

Fig. 1

A - A

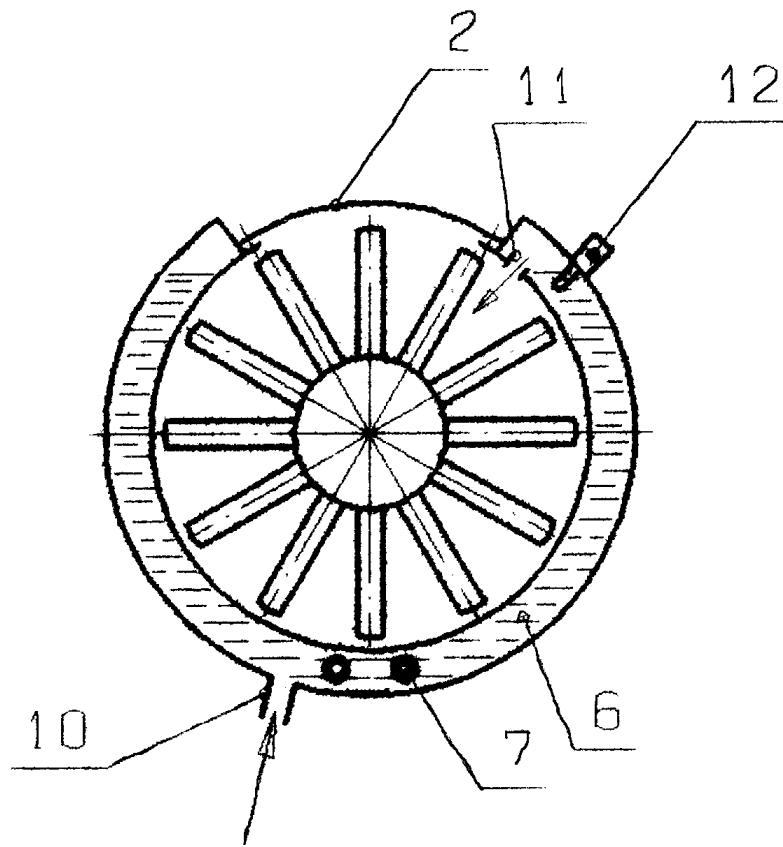


Fig. 2