



MD 1755 G2 2001.10.31

REPUBLICA MOLDOVA



(19) Agenția de Stat  
pentru Protecția Proprietății Industriale

(11) 1755 (13) G2  
(51) Int. Cl.<sup>7</sup>: A 61 B 17/24

(12) BREVET DE INVENȚIE

(21) Nr. depozit: a 2001 0008 (22) Data depozit: 2000.12.29	(45) Data publicării hotărârii de acordare a brevetului: 2001.10.31, BOPI nr. 10/2001
(71) Solicitant: HĂȚU Dumitru, MD (72) Inventatori: HĂȚU Dumitru, MD; ȘERBATIUC Dumitru, MD (73) Titular: HĂȚU Dumitru, MD	

(54) Dispozitiv de fixare a septului nazal și oaselor nazale

(57) Rezumat:

1  
Invenția se referă la tehnica medicală și la otorinolaringologie.

5  
Esența invenției constă în aceea că dispozitivul revendicat conține o curea pentru cap cu o consolă fixată rigid de ea, cu care este unit mobil un dispozitiv de fixare a tijeii, executat ca o pereche de plăci amplasate paralel, unite printr-un șurub de strângere. În dispozitivul de fixare a tijeii este fixat

2  
prin articulație capătul tijeii. Capătul opus al tijeii este executat în formă de L, cu el fiind unită perechea de plăci în formă de L cu posibilitatea de modificare a distanței dintre părțile libere ale plăcilor și tijă.

10  
Revendicări: 1  
Figuri: 2

MD 1755 G2 2001.10.31

# MD 1755 G2 2001.10.31

## Descriere:

Invenția se referă la tehnica medicală și la otorinolaringologie.

5 Este cunoscut dispozitivul de fixare a septului nazal și oaselor nazale care include o montură din două brațe unite printr-un șurub și elemente de fixare dotate cu două plăci suplimentare, instalate între plăcile paralele [1].

Dezavantajul dispozitivului cunoscut este fixarea îndelungată nesigură a oaselor nazale.

Problema pe care o rezolvă invenția constă în ameliorarea fixării fragmentelor septului nazal și oaselor nazale după re poziție.

10 Problema se soluționează prin aceea că dispozitivul de fixare a septului nazal și a oaselor nazale include o montură și două plăci. Montura include o curea pentru cap cu o consolă fixată rigid de ea, cu care este unit mobil un dispozitiv de fixare a tijeii, executat ca o pereche de plăci amplasate paralel și unite printr-un șurub de strângere, între care este fixat articulat capătul tijeii. Capătul opus al tijeii este executat în formă de L. Plăcile sunt executate în formă de L și sunt amplasate la capătul în formă de L al tijeii cu

15 posibilitatea de modificare a distanței între părțile libere ale plăcilor și tijă. Cureaua pentru cap fixează cu siguranță dispozitivul de fixare. Îmbinarea prin articulație a tijeii cu dispozitivul de fixare a tijeii permite de a-l instala pe ultimul la distanța necesară deasupra *dorsum nasi* după planul sagital median. Amplasarea perechii de plăci în formă de L cu posibilitatea de modificare a distanței dintre părțile libere ale plăcilor și tijă permite de a găsi poziția optimă a plăcii, reglând astfel cu finețe fixarea septului nazal.

20 Rezultatul constă în fixarea sigură a septului nazal.

Invenția se explică cu ajutorul desenelor din figurile 1-2, care reprezintă:

- fig. 1, vedere generală a dispozitivului revendicat;

- fig. 2, vedere laterală.

25 Dispozitivul propus conține o curea 1 pentru cap cu o consolă 2 fixată rigid, cu care este unit mobil un dispozitiv 3 de fixare a tijeii, executat ca o pereche de plăci 4 amplasate paralel, prinse cu un șurub de strângere 5. În dispozitivul 3 de fixare a tijeii este fixat prin articulație capătul tijeii 6. Capătul opus 7 al tijeii 6 este executat în formă de L, de el fiind fixată perechea de plăci 8 în formă de L cu posibilitatea de modificare a distanței dintre părțile libere ale plăcilor 8 și tija 6.

30 Dispozitivul revendicat funcționează în felul următor: cureaua 1 pentru cap cu consola 2 fixată rigid se fixează pe capul pacientului, tija 6, pe care sunt amplasate plăcile de fixare 8, se stabilește strict după linia sagitală mediană deasupra *dorsum nasi*. Plăcile 8 în formă de L se introduc în cavitatea nazală de ambele părți ale septului nazal și se fixează la capătul 7 tijeii, executate în formă de L.

Dispozitivul propus a fost aplicat cu succes pentru 3 pacienți.

35 Exemplul 1. Pacientul S., 22 de ani, a fost spitalizat pe 2000.10.02 cu diagnosticul: fractura complexului nazoetmoidal cominutivă cu deplasare, fișa medicală nr. 14873. Pe data de 2000.10.02 bolnavul a fost operat utilizând dispozitivul revendicat. Pe clișeul repetat fragmentele fracturate sunt repuse bine. Bolnavul a fost externat pe 2000.10.06 în stare satisfăcătoare.

40 Exemplul 2. Pacientul B., 18 ani, a fost spitalizat pe 2000.11.27 cu diagnosticul: fractura complexului nazoetmoidal cominutivă cu deplasare, fișa medicală nr. 17955. Pe data de 2000.11.27 bolnavul a fost operat utilizând dispozitivul revendicat. Pe clișeul repetat fragmentele fracturate sunt repuse bine. Bolnavul a fost externat pe 2000.11.30 în stare satisfăcătoare.

# MD 1755 G2 2001.10.31

4

## (57) Revendicare:

5 Dispozitiv de fixare a septului nazal și oaselor nazale, ce conține o montură și elemente de fixare  
constituite dintr-o pereche de plăci, **caracterizat prin aceea că** montura conține o curea pentru cap cu o  
consolă fixată rigid de ea, cu care este unit mobil un dispozitiv de fixare a tijei, executat ca o pereche de  
plăci amplasate paralel și unite cu un șurub de strângere, între care este fixat prin articulație capătul tijei,  
capătul opus al tijei este executat în formă de L, iar plăcile sunt executate în formă de L și sunt amplasate  
la capătul în formă de L al tijei cu posibilitatea de modificare a distanței dintre părțile libere ale plăcilor  
și tijă.  
10

## (56) Referințe bibliografice:

1. SU 1364321 A

**Șef Secție:**

EGOROVA Tamara

**Examinator:**

TIMONIN Alexandr

**Redactor:**

CANȚER Svetlana

# MD 1755 G2 2001.10.31

5

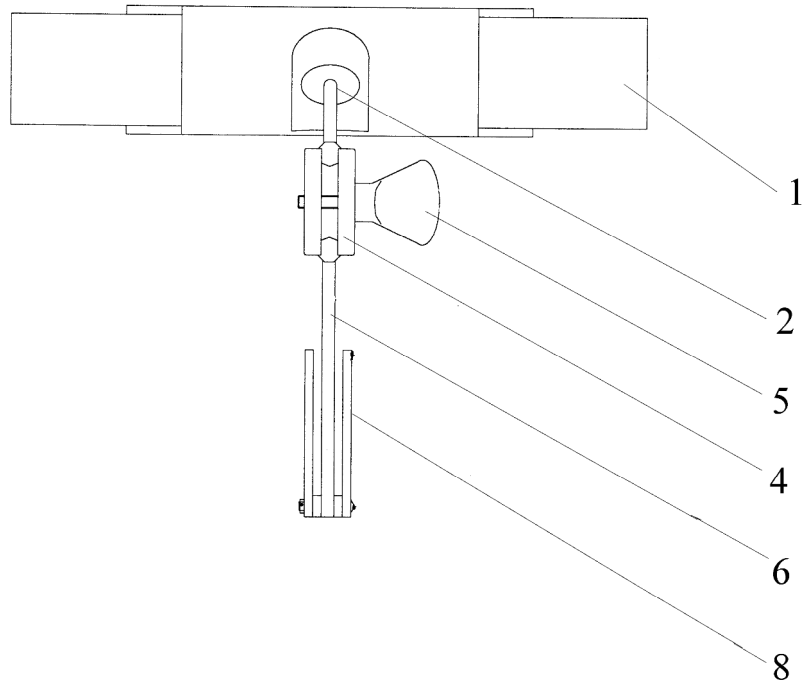


Fig. 1

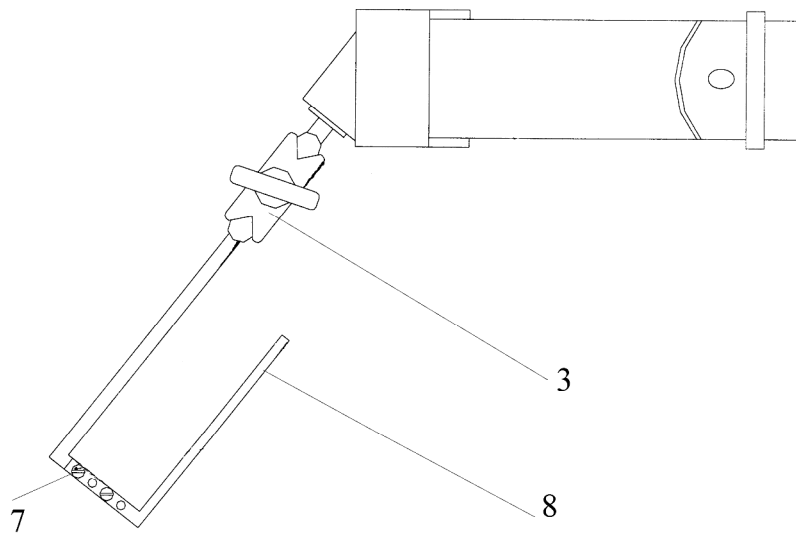


Fig. 2