



MD 1737 F1

REPUBLICA MOLDOVA



(19) Agenția de Stat
pentru Protecția Proprietății Industriale

(11) 1737 (13) F1
(51) Int. Cl.⁷: A 61 H 1/02;
A 61 B 17/56;
A 61 F 5/00

(12) BREVET DE INVENȚIE

Hotărârea de acordare a brevetului de invenție poate fi revocată în termen de 6 luni de la data publicării	
(21) Nr. depozit: a 2001 0020 (22) Data depozit: 2001.01.16	(43) Data publicării hotărârii de acordare a brevetului pe răspunderea solicitantului: 2001.09.30, BOPI nr. 9/2001
(71) Solicitant: ISTRATI Dinu, MD (72) Inventator: ISTRATI Dinu, MD (73) Titular: ISTRATI Dinu, MD	

(54) Dispozitiv pentru tracție subacvatică a coloanei vertebrale

(57) Rezumat:

1
Invenția se referă la tehnica medicală, în special la utilajul medical folosit în tratamentul afecțiunilor coloanei vertebrale.

Esența invenției constă în aceea că dispozitivul include o carcasă metalică cu bară de suport, dinamometre și curele de fixare. Dispozitivul include suplimentar un cric cu semiinel metalic, suport mobil pentru spate dotat cu un șurub pentru

5
2
modelarea curburii plăcii, suport fix pentru bazinul pacientului cu placă de sprijin și ansa Glison.

Rezultatul invenției constă în atenuarea sindromului algic și radicular, reabilitarea pacienților cu afecțiuni ale coloanei vertebrale.

10
Revendicări: 4
Figuri: 5

MD 1737 F1

Descriere:

Invenția se referă la tehnica medicală, în special la dispozitivele folosite în tratamentul patologiei coloanei vertebrale prin metoda tracției subacvatică.

5 Sunt cunoscute dispozitive pentru tracția coloanei vertebrale compuse din lojement în L fixat articulat în carcasă metalică și amplasat pe bordul bazinului. De asemenea pe partea opusă are un tambur-reductor legat prin frânghie ce permite de a ridica lojementul din bazin [1].

10 Dezavantajul dispozitivului cunoscut constă în imposibilitatea efectuării reclinației coloanei vertebrale în timpul tracției. Totodată el nu permite folosirea pentru tracție a ansei Glison. De asemenea dezavantajul dispozitivului cunoscut constă în aceea că barele de suport ale coatelor sunt fixe și nu pot fi modificate după mărimea individuală.

Problema pe care o rezolvă prezenta invenție constă în micșorarea tensiunii intradiscale, micșorarea protruziei discului, lichidarea compresiei radiculare, normalizarea raportului între suprafețele articulare vertebrale, înlăturarea spasmului muscular paravertebral.

15 Esența invenției constă în aceea că dispozitivul propus constă din carcasă metalică cu o bară de suport, dinamometre și curele de fixare, iar suplimentar conține un cric, care este dotat cu un semiinel metalic pentru fixarea curelelor, suport mobil pentru spate, suport fix și ansa Glison. Totodată suportul mobil pentru spate conține o placă și un șurub pentru modelarea curbării plăcii, iar suportul fix o placă de sprijin pentru bazinul pacientului.

20 Rezultatul obținut prin realizarea invenției constă în lichidarea sindromului algic, radicular, reabilitarea bolnavilor cu patologii vertebrale.

Invenția se explică prin desenele din fig. 1-5 care reprezintă:

Fig. 1, vederea din față a dispozitivului solicitat.

Fig. 2, vederea din față a dispozitivului solicitat cu pacientul implicat în procedură.

Fig. 3, vederea laterală a dispozitivului solicitat împreună cu pacientul implicat în procedură.

25 Fig. 4, vederea laterală a dispozitivului solicitat în momentul efectuării reclinației plăcii de suport al spatelui.

Fig.5, vederea din față a dispozitivului solicitat în cazul folosirii ansei Glison.

30 Dispozitivul propus e compus din: cric (1), semiinel de la aparatul de osteosinteză externă Ilizarov nr. 110 (2), suport mobil pentru spate (confeționat din placă elastică de titan) (3), suport imobil pentru bazin (4), bară de suport (5), carcasă metalică (confeționată din material inoxidabil) (6), curele de fixare pentru torace (7), curea de fixare pentru bazin (8), dinamometru (din ambele părți) pentru înregistrarea efortului depus pe coloana vertebrală (9), șurub pentru modelarea curbei plăcii de suport al spatelui (10), ansa Glison (11).

35 La carcasa metalică (6) a dispozitivului, conform invenției, prin tije de fixare, este fixată bara de suport (5). În partea superioară a barei de suport este situat cricul (1) cu semiinelul (2). De semiinel sunt agățate curele de fixare pentru torace (7), cu ajutorul cărora pacientul este fixat în carcasa metalică, de cric în poziție verticală. Mai jos pe bara de suport (5) este situat suportul mobil pentru spate (3). Cu șurubul (10) se poate modela curba plăcii de suport al spatelui (3) și se obține reclinarea spatelui pacientului. În jos sub suportul mobil pentru spate (3) este situat suportul fix pentru bazin (4). De asemenea în componența dispozitivului intră cureaua de fixare pentru bazin (8) împreună cu dinamometrele (9) ce sunt situate din ambele părți ale bazinului pacientului și sunt fixate la carcasa metalică. Datorită dinamometrelor se obține efortul și înregistrarea lui depusă pe coloana vertebrală.

Dispozitivul se utilizează în felul următor.

45 Dispozitivul pentru tracție subacvatică a coloanei vertebrale este amplasat în bazin de apă caldă. Bolnavul intră în bazin și ocupă poziția în carcasa metalică (6). Medicul ajută bolnavul să fixeze pe torace curelele de fixare pentru torace (7), apoi cureaua de fixare pentru bazin (8).

Prin rotirea mânerului cricului (1) se obține tracția bolnavului în sus cu ajutorul curelelor de fixare a toracelui (7). Totodată în așa fel se obține treptat mărirea efortului depus pe coloana vertebrală și înregistrarea lui treptat cu ajutorul dinamometrelor (9). Mărirea efortului depus pe coloana vertebrală se efectuează treptat mărindu-se în creștere de la procedură la procedură (în total 10 proceduri).

50 Dacă la bolnav este traumatată regiunea anterioară a complexului vertebral, în timpul tracției vertebrale prin rotirea șurubului pentru modelarea curbei plăcii de suport a spatelui (10) se obține reclinarea plăcii de suport a spatelui (3).

În așa fel se obține decompresia părții anterioare a complexului vertebral. Pentru bolnavi cu patologie în regiunea cervicală a coloanei vertebrale dispozitivul dat permite folosirea ansei Glison (11), în loc de curelele de fixare pentru torace (7).

Astfel se obține efect terapeutic îndreptat pentru regiunea cervicală a coloanei vertebrale.

MD 1737 F1

Exemplu. Bolnavul A, vârsta 45 ani, s-a adresat acuzând durere în regiunea lumbosacrală cu iradiere în partea posterioară a piciorului drept. La examenul clinic s-a depistat tonusul mărit al mușchilor paravertebrali, durere la percuția proceselor spinoase ale vertebrelor L_{III-V}. Simptomul Laseg pozitiv.

4

5

Examen radiologic indică micșorarea înălțimii spațiului intervertebral, scleroza plăcilor suprafețelor vertebrale, prezența osteofitelor. În baza acuzelor, examenului clinic, radiologic s-a stabilit diagnosticul osteocondroza lombară cu simptom radicular. Bolnavului i s-a prescris tracție subacvatică a coloanei vertebrale cu dispozitivul propus. Total 10 proceduri, câte 20 min.

10

Prima zi tracția s-a efectuat sub greutatea corporală proprie. Zilele următoare s-au adăugat câte 5 kg greutatea mărindu-se treptat de la procedură la procedură până s-a ajuns la tracție cu 20 kg. Ultimele 5 zile în timpul tracției subacvatice s-a efectuat reclinarea coloanei vertebrale. În urma procedurilor aplicate la bolnav a dispărut isialghia, simptomul Laseg negativ, au dispărut durerile în coloana vertebrală. Spasmul muscular paravertebral s-a micșorat.

15

MD 1737 F1

5

(57) Revendicări:

- 5 1. Dispozitiv pentru tracție subacvatică a coloanei vertebrale ce include o carcasă metalică cu bară de suport, dinamometre, curele de fixare, **caracterizat prin aceea că** suplimentar conține un cric, suport mobil pentru spate, suport fix pentru bazinul pacientului și ansa Glison.
2. Dispozitiv conform revendicării 1, **caracterizat prin aceea că** cricul este dotat cu un semiinel metalic pentru fixarea curelelor.
- 10 3. Dispozitiv conform revendicării 1, **caracterizat prin aceea că** suportul mobil pentru spate este dotat cu o placă și un șurub pentru modelarea curburii plăcii.
4. Dispozitiv conform revendicării 1, **caracterizat prin aceea că** suportul fix pentru bazin este dotat cu o placă de sprijin.

15

(56) Referințe bibliografice:

1. RU 2138236 C1

Șef Secție:	EGOROVA Tamara
Examinator:	GROSU Petru
Redactor:	ANDRIUȚĂ Victoria

MD 1737 F1

6

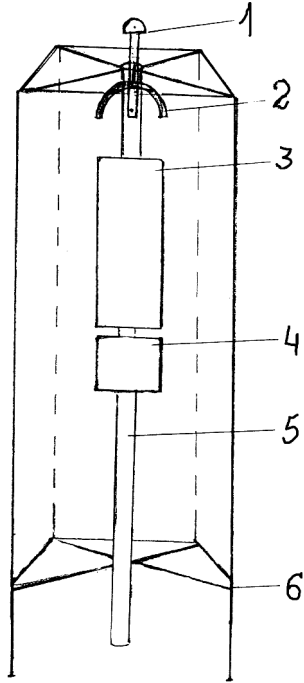


Fig. 1

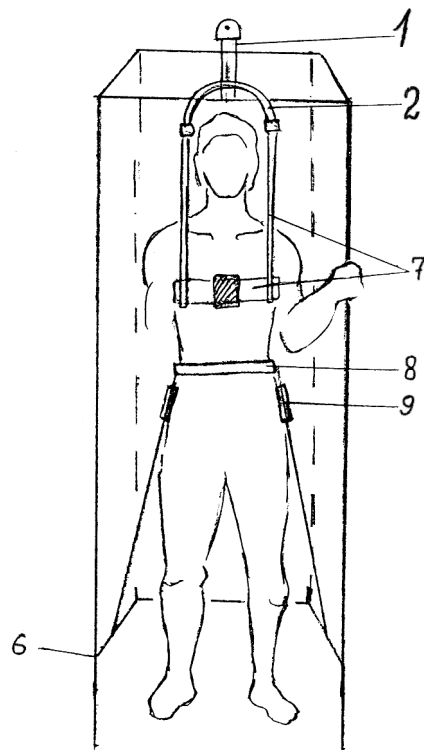


Fig. 2

MD 1737 F1

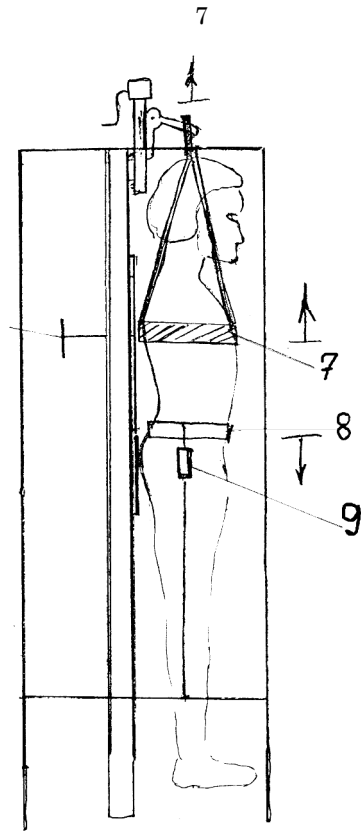


Fig. 3

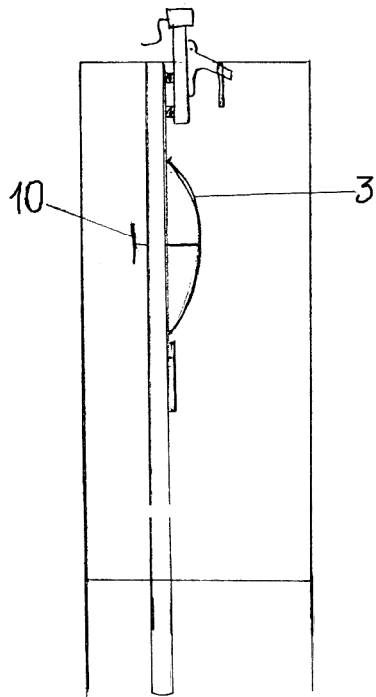


Fig. 4

MD 1737 F1

8



Fig. 5