



MD 2679 C2 2005.01.31

REPUBLICA MOLDOVA



(19) Agenția de Stat  
pentru Proprietatea Intelectuală

(11) 2679<sup>(13)</sup> C2  
(51) Int. Cl.<sup>7</sup>: F 02 B 75/26

(12) BREVET DE INVENȚIE

<p>(21) Nr. depozit: a 2001 0064 (22) Data depozit: 2001.03.15 (41) Data publicării cererii: 2003.02.28, BOPI nr. 2/2003</p>	<p>(45) Data publicării hotărârii de acordare a brevetului: 2005.01.31, BOPI nr. 1/2005</p>
<p>(71) Solicitant: UNIVERSITATEA TEHNICĂ A MOLDOVEI, MD (72) Inventatori: BOSTAN Ion, MD; DULGHERU Valeriu, MD; NICU Tudor, MD; CIUPERCĂ Radu, MD (73) Titular: UNIVERSITATEA TEHNICĂ A MOLDOVEI, MD</p>	

(54) Motor cu ardere externă  
(57) Rezumat:

1  
Invenția se referă la construcția de mașini, în special la motoarele cu ardere externă.

Motorul cu ardere externă include un corp, în care sunt amplasați cilindri cu pistoane legate cinematic cu dispozitivul de transformare a mișcării lor rectilinie-alternativă în mișcarea rotativă a arborelui condus. Dispozitivul de transformare a mișcării rectilinie-alternativă a pistoanelor în mișcarea rotativă a arborelui condus conține un bloc satelit cu două coroane dințate, care este montat pe arborele condus prin rulment sferic și este legat prin corpuri de rulare cu pistoane, traiectoria deplasării

5  
2  
cărora este determinată de amplitudinea mișcării de precesie a blocului satelit. O coroană dințată a blocului satelit este în angrenare cu roata dințată fixată în corp, iar cealaltă coroană – cu roata dințată legată cu arborele condus. Dinții coroanei blocului satelit din partea arborelui condus pot fi executați în formă de roți conice, care sunt în angrenare cu două roți dințate legate corespunzător cu doi arbori conduși.

10  
15  
Revendicări: 3  
Figuri: 2

MD 2679 C2 2005.01.31

# MD 2679 C2 2005.01.31

3

## Descriere:

Invenția se referă la construcția de mașini, în special la motoarele cu ardere externă.

5 Este cunoscut motorul Stirling [1] care include camera de ardere externă, pistoane, cilindri, în care sunt amplasate pistoane, tijele cărora sunt legate prin intermediul unui mecanism rombic cu pistonul mecanismului de distribuție. Având un randament relativ ridicat, motorul examinat posedă posibilități funcționale reduse.

Mai este cunoscut motorul Stirling [2], care include cilindrul cu pistoane amplasate pe circumferință, tijele cărora sunt legate cu un disc înclinat, legat cu arborele condus. Având un randament relativ ridicat, motorul examinat posedă de asemenea posibilități funcționale reduse.

10 Problema pe care o rezolvă prezenta invenție este lărgirea posibilităților funcționale.

Problema propusă se rezolvă prin aceea că motorul cu ardere externă include un corp, în care sunt amplasați cilindri cu pistoane legate cinematic cu dispozitivul de transformare a mișcării lor rectilinie-alternativă în mișcare rotativă a arborelui condus. Dispozitivul de transformare a mișcării rectilinie-alternativă a pistoanelor în mișcarea rotativă a arborelui condus conține un bloc satelit cu două coroane dințate, care este montat pe arborele condus prin rulment sferic și este legat prin corpuri de rulare cu pistoane, traiectoria deplasării cărora este determinată de amplitudinea mișcării de precesie a blocului satelit. O coroană dințată a blocului satelit este în angrenare cu roata dințată fixată în corp, iar cealaltă coroană – cu roata dințată legată cu arborele condus. Dinții coroanei blocului satelit din partea arborelui condus pot fi executați în formă de role conice, care sunt în angrenare cu două roți dințate legate corespunzător cu doi arbori conduși.

20 Rezultatul constă în lărgirea posibilităților funcționale prin reducerea mișcării de rotație a arborelui condus.

Executarea discului înclinat, interacționând cu tijele pistoanelor în formă de satelit, coroanele dințate ale căruia angrenează cu roțile dințate centrale, asigură:

25 - satelitului o mișcare sfero-spațială de precesie cu o amplitudinea egală cu cursa pistonului;

- lărgirea posibilităților funcționale prin reducerea vitezei arborelui condus;

- lărgirea posibilităților funcționale prin obținerea a două viteze la arborii conduși.

30 Executarea dinților coroanelor dințate ale blocului satelit în formă de role conice asigură îmbunătățirea randamentului total al motorului cu ardere externă propus.

Invenția se explică prin desenele din fig. 1 și 2, care reprezintă:

- fig. 1, schema motorului cu ardere externă cu o viteză a arborelui condus;

- fig. 2, schema motorului cu ardere externă cu două viteze ale arborilor conduși.

35 Motorul cu ardere externă (fig. 1) conține corpul 1 în care sunt amplasate pistoanele 2, legate prin intermediul corpurilor de rulare 3 cu blocul-satelit 4, care include coroanele dințate 5 și 6. Pe ambele părți ale satelitului 4 sunt amplasate, respectiv, roata dințată centrală 7, fixată rigid în corpul 1 și roata centrală condusă 8, legată cu arborele condus 9. Satelitul 4 este instalat pe rulmentul sferic 10, fixat pe arborele condus 9. În motorul cu ardere externă din figura 2, coroanele dințate 5 și 6 ale blocului satelit 4 sunt executate cu dinți în formă de role conice, iar coroana dințată 6 angrenează simultan cu două roți dințate centrale 11 și 12, legate cu arborele condus 13 și, respectiv, 14.

40 Motorul funcționează în modul următor. La arderea externă a combustibilului, gazul acționează asupra pistoanelor 2, comunicandu-le o mișcare de translație. La deplasarea translativă a pistoanelor 2, amplasate pe circumferință ( pot fi 3,4,6,8 pistoane ), iar deplasarea pistoanelor 2 are loc conform unei legități anume: pistoanele diametral opuse 2 se vor afla în poziții extreme opuse, deplasarea lor prin intermediul corpurilor de alunecare 3 se transformă în mișcare de precesie a roții satelit 4 în jurul centrului de precesie „0”. Ca rezultat al angrenării dinților coroanelor dințate 5 și 6 cu dinții roților centrale 7 și 8, ultima se va roti cu un grad de reducere:

$$i = - \frac{Z_5 \cdot Z_8}{Z_7 Z_6 - Z_5 Z_8},$$

50 unde  $Z_5, Z_6$  sunt numărul de dinți ale coroanelor dințate 5 și 6 care aparțin satelitului 4;

$Z_7, Z_8$  – numărul dinților roților centrale 7 și 8.

Raportul dinților roților care angrenează este:

$$Z_3 = Z_5 \pm 1; Z_6 = Z_8 \pm 1.$$

În motorul cu ardere externă din figura 2, în urma angrenării roților coroanelor dințate 5 și 6 cu dinții roții dințate centrale fixe 7, și, respectiv, cu dinții roților dințate conduse 11 și 12, arborii conduși 13 și, respectiv, 14 se vor roti cu gradul de reducere:

$$i_{13} = - \frac{Z_5 \cdot Z_{11}}{Z_7 Z_8 - Z_5 Z_{11}}$$

# MD 2679 C2 2005.01.31

4

$$i_{14} = -\frac{Z_5 \cdot Z_{12}}{Z_7 Z_8 - Z_5 Z_{11}}$$

5 Soluția propusă prezintă o sursă importantă de largire a posibilităților funcționale ale motorului cu ardere externă. Motoarele cu ardere externă pot acoperi domenii de aplicare inaccesibile pentru motoarele cu combustie internă.

## (57) Revendicări:

- 10 1. Motor cu ardere externă ce include un corp în care sunt amplasați cilindri cu pistoane, legate cinematic cu dispozitivul de transformare a mișcării lor rectilinie-alternativă în mișcarea rotativă a arborelui condus, **caracterizat prin aceea că** dispozitivul de transformare a mișcării rectilinie-alternativă a pistoanelor în mișcarea rotativă a arborelui condus conține un bloc satelit cu două coroane dințate, care este montat pe arborele condus prin rulment sferic și este legat prin corpuri de rulare cu pistoane, traiectoria deplasării cărora este determinată de amplitudinea mișcării de precesie a blocului satelit; totodată o coroană dințată a blocului satelit este în angrenare cu roata dințată fixată în corp, iar cealaltă coroană – cu roata dințată legată cu arborele condus.
- 15 2. Motor cu ardere externă, conform revendicării 1, **caracterizat prin aceea că** în partea de mijloc a blocului satelit este executată o proeminență inelară amplasată în tăieturile de pe părțile laterale ale pistoanelor și legată cu ei prin corpuri de rulare.
- 20 3. Motor cu ardere externă, conform revendicărilor 1, 2, **caracterizat prin aceea că** dinții coroanei blocului satelit din partea arborelui condus sunt executați în formă de role conice, care sunt în angrenare cu două roți dințate legate corespunzător cu doi arbori conduși.

25

## (56) Referințe bibliografice:

1. Me. Graw Hill. Encyclopedia of Engineering, 1983, ISBN-0-07-045486-8, p. 1045
2. G. Walker. The Stirling Engine, Sci. Amer., 229(2), p.80, 1973

**Director Departament:**

CRECETOV Veaceslav

**Examinator:**

NEKLIUDOVA Natalia

**Redactor:**

UNGUREANU Mihail

# MD 2679 C2 2005.01.31

5

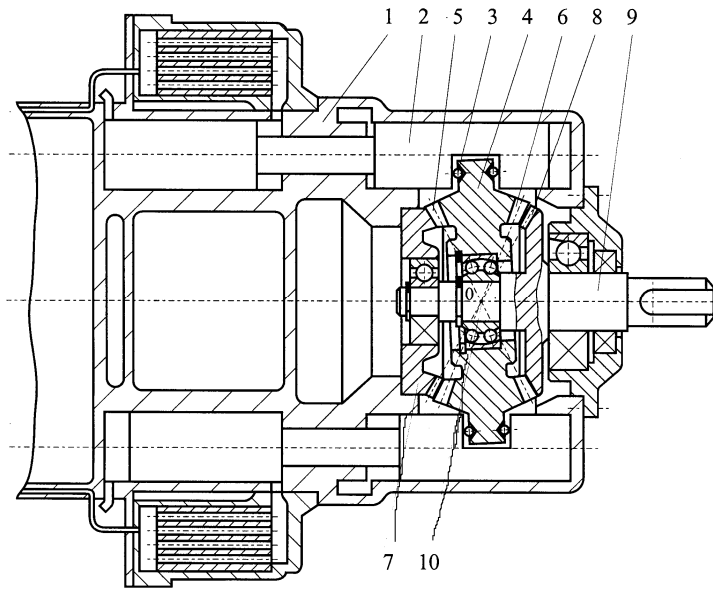


Fig. 1

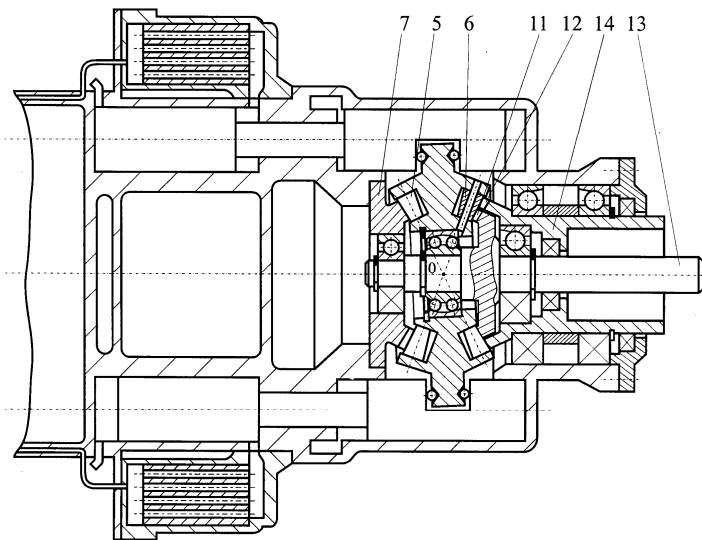


Fig. 2