

Fig. 1

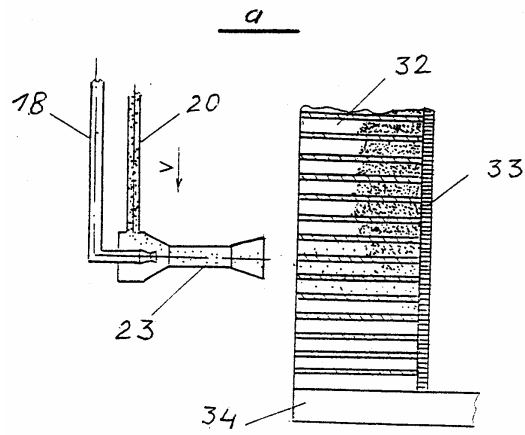


Fig. 2

A-A
(mărit)

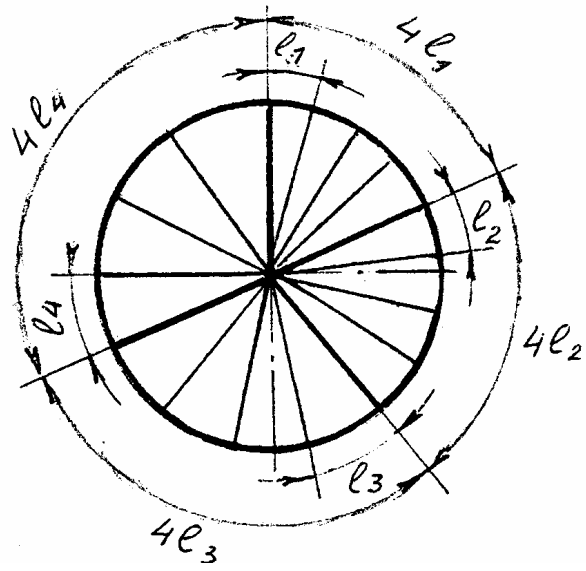


Fig. 3