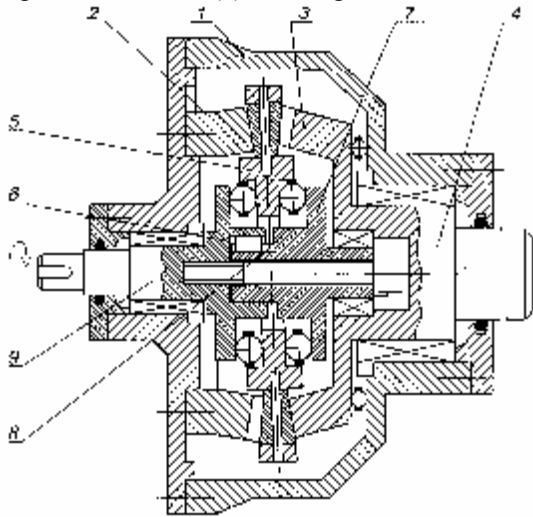


Transmisia planetară precesională se referă la domeniul transmisiilor mecanice.

Transmisia planetară precesională include o carcasă (1), în care sunt amplasate o roată dințată centrală (2), fixată rigid în carcasă (1), și o roată dințată (3), fixată pe un arbore condus (4). Între roțile (2) și (3) este amplasat un satelit (5) cu role, care este antrenat în mișcare de precesie de părțile înclinate (6) și (7) ale unui generator de precesie (8), fixat rigid pe un arbore conducător (9), mișcarea de rotație a căruia este transformată în mișcare precesională a satelitului (5), care angrenează cu roata (3), unită rigid cu arborele condus (4).



Revendicări: 4

Figuri: 7