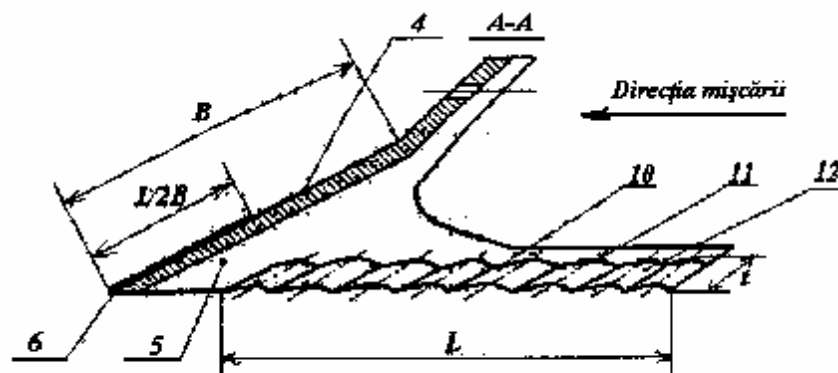
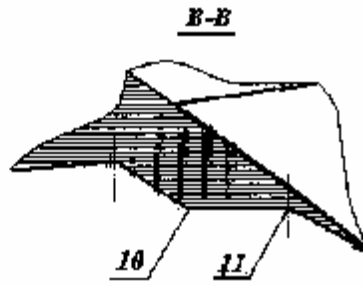


Fig. 1. Vedere de ansamblu a organului de lucru sol în formă de cuțit de cultivator

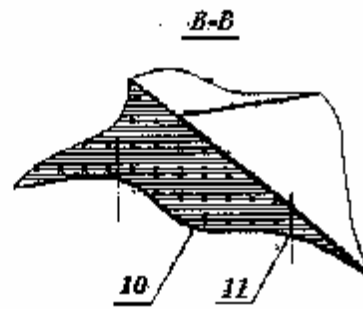


Secțiunea parțială prin A-A

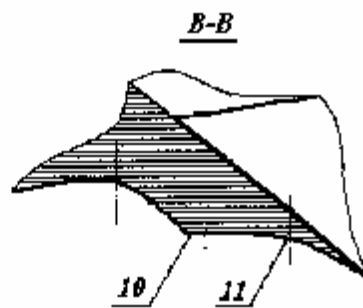
Fig. 2



a)



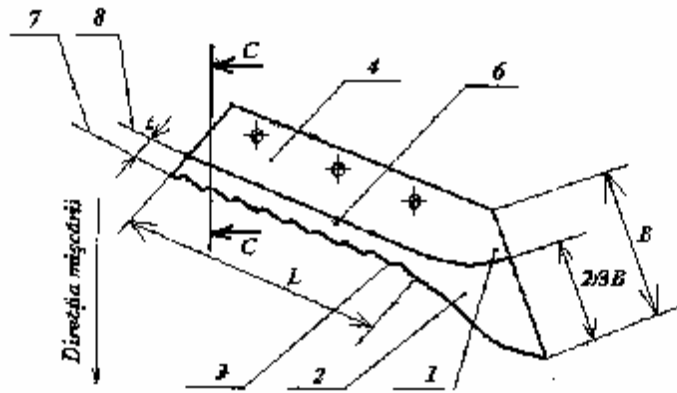
b)



c)

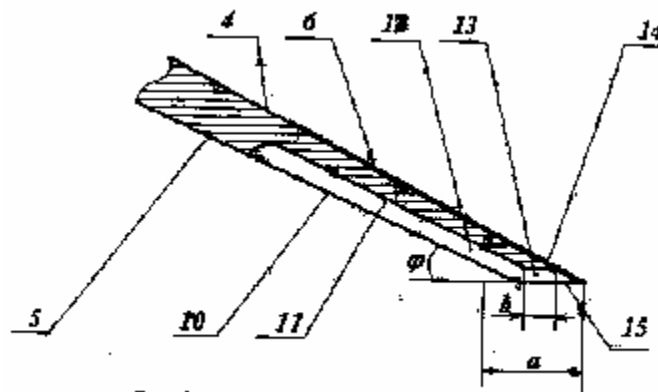
Secțiunea parțială prin B-B  
a - cuvete unghiulare;  
b - cuvete cilindrice;  
c - suprafață ondulară.

Fig. 3



Vedere de ansamblu a sculei de lucrat solul în formă de brăzdar de plug

Fig. 4



Secțiunea parțială prin C-C

Fig. 5