



MD 2265 G2 2003.09.30

REPUBLICA MOLDOVA



(19) Agenția de Stat
pentru Protecția Proprietății Industriale

(11) 2265⁽¹³⁾ G2
(51) Int. Cl.⁷: E 04 F 13/08

(12) BREVET DE INVENȚIE

<p>(21) Nr. depozit: a 2003 0006 (22) Data depozit: 2002.12.27</p>	<p>(45) Data publicării hotărârii de acordare a brevetului: 2003.09.30, BOPI nr. 9/2003</p>
<p>(71) Solicitant: ȚURCAN Valentin, MD (72) Inventator: ȚURCAN Valentin, MD (73) Titular: ȚURCAN Valentin, MD</p>	

(54) Panou de fățuială decorativ și procedeu de fabricare a acestuia

(57) Rezumat:

1
Invenția se referă la elementele de construcție, în particular la panourile de construcție și poate fi utilizată la fățuiala tavelor suspendate din încăperi.

Panoul de fățuială decorativ conține o ramă dreptunghiulară, pe care este întinsă o pânză din peliculă polimeră, și șipci de fixare. Rama are profil în U, în pereții laterali ai căreia sunt executate orificii. Șipcile au profil în U răsturnat cu posibilitatea îmbinării cu rama în interiorul profilului acesteia pe perimetrul panoului împreună cu marginile peliculei polimere. Pe pereții laterali ai profilului panoului sunt executate proeminențe corespunzătoare orificiilor din ramă. Rama și șipcile panoului sunt executate din material plastic. Pelicula poate

2
5 fi semitransparentă sau color și pe ea poate fi aplicat un desen decorativ.

10
Procedeul de fabricare a panoului de fățuială decorativ include fixarea și întinderea peliculei pe rama panoului cu ajutorul șipcilor de fixare. Profilul în U răsturnat al șipcilor permite de a le instala în interiorul profilului corespunzător în U al ramei. Fixarea șipcilor pe ramă se realizează cu ajutorul proeminențelor de pe suprafețele șipcilor, care interacționează cu orificiile corespunzătoare din pereții profilului ramei.

15
Rezultatul constă în sporirea fiabilității fixării și întinderii peliculei pe panou.

Revendicări: 9
Figuri: 3

MD 2265 G2 2003.09.30

Descriere:

Invenția se referă la elementele de construcție, în particular la panourile de construcție și poate fi utilizată pentru fățuiala tavanelor suspendate din încăperi.

5 Este cunoscut panoul de fățuială decorativ care conține cadru dreptunghiular, pe care este întinsă pânza de peliculă polimeră, ce formează un relief decorativ. Pe partea opusă a panoului în centru este amplasat nodul de fixare-întindere, dotat cu elemente de întindere cu găuri pentru fixarea peliculei și cu

10 piese de fixare [1]. Este cunoscut procedeul de fabricare a panoului de fățuială decorativ prin care cadrul se așază cu fața pe pânza peliculei polimere pe partea opusă a reliefului decorativ, se fixează marginile peliculei și se efectuează întinderea acesteia cu ajutorul nodului de fixare-întindere [2].

Dezavantajul panoului cunoscut de fățuială decorativ și procedeului de fabricare a acestuia este complexitatea fixării și întinderii peliculei polimere.

15 Problema pe care o soluționează prezenta invenție este simplificarea fixării și întinderii peliculei polimere a panoului de fățuială decorativ la întinderea constantă a peliculei.

20 Panoul de fățuială decorativ, conform invenției, soluționează problema pusă prin aceea că el conține ramă dreptunghiulară, pe care este întinsă pânza de peliculă polimeră cu desen decorativ, și nod de fixare-întindere, rama având profil în U, a cărui porțiune orizontală de pe partea exterioară formează fața panoului, în pereții laterali ai profilului ramei sunt executate găuri, iar nodul de fixare-întindere este executat în formă de șipci de fixare cu profil în U răsturnat cu posibilitatea îmbinării șipcilor cu rama în interiorul profilului în U al ramei pe perimetrul panoului împreună cu marginile peliculei, totodată pe suprafețele exterioare ale pereților laterali ai profilului în U răsturnat al șipcilor sunt executate proeminențe corespunzătoare găurilor din ramă, rama și șipcile panoului fiind executate din material plastic. Proeminențele pot fi executate în formă de pană, vârful căreia este orientat în direcția capetelor

25 libere ale pereților laterali ai profilului în U răsturnat al ramei. Rama poate fi dotată cu nervură de rigiditate longitudinală, executată pe continuarea porțiunii orizontale a profilului ramei înspre centrul panoului, care trece pe perimetrul ramei paralel cu pereții laterali ai profilului, dându-i acestuia formă de E așezat orizontal.

30 Nervura de rigiditate și peretele lateral exterior al profilului în E așezat orizontal al ramei pe perimetru pot ieși în afara suprafeței porțiunii orizontale a acestuia, totodată bordul marginal al peretelui lateral exterior al profilului ramei este îndoit pe perimetru înspre partea exterioară a panoului și este executat rotunjit.

Pe fața porțiunii orizontale a profilului în E așezat orizontal al ramei pe perimetru pot fi executate nervuri de rigiditate transversale.

35 Panoul de fățuială decorativ poate fi executat în formă de triunghi sau de romb, sau de trapez, sau de cerc, sau de oval.

Pelicula polimeră poate fi executată semitransparentă sau color.

40 Procedeul de fabricare a panoului de fățuială decorativ soluționează problema pusă prin aceea că include așezarea ramei cu fața pe pânza peliculei polimere pe partea opusă a desenului decorativ, fixarea și întinderea peliculei cu nodul de fixare-întindere.

45 Noutatea procedeului constă în aceea că după așezarea ramei pe pânza peliculei marginile acesteia se îndoaie pe perimetrul ramei pe partea opusă a ei și se fixează, instalând în adâncitura în U a profilului în E așezat orizontal al ei, amplasată pe partea exterioară a panoului pe perimetrul acestuia, șipcile de fixare ale profilului în U răsturnat împreună cu marginile peliculei. Totodată proeminențele în formă de pană de pe pereții laterali ai profilului în U răsturnat al șipcilor se fixează în găurile corespunzătoare ale ramei, încastrând pelicula. Se taie partea de prisos a peliculei și se efectuează tratarea termică a marginilor peliculei.

50 Tratarea termică a marginilor peliculei poate fi efectuată consecutiv pe perimetrul panoului de pe fața și de pe partea opusă ale acestuia cu jet de aer fierbinte având temperatura de 300°C și viteză de 10 cm/s cu reținere la colțurile panoului până la 3 s.

Utilizarea pentru panou a ramei cu profil în E așezat orizontal permite de a simplifica fixarea și întinderea pânzei peliculei polimere datorită posibilității folosirii șipcilor de fixare aplicate, al căror profil în U răsturnat dă posibilitatea de a instala șipcile în adâncitura în U reciproc corespunzătoare a profilului în E așezat orizontal al ramei.

55 Unirea trainică a ramei cu șipcile este înlesnită de prezența proeminențelor și găurilor îmbinate între ele pe pereții laterali ai profilurilor îmbinate.

Astfel se asigură fixarea trainică pe panou a peliculei polimere, precum și întinderea uniformă și constantă a acesteia.

MD 2265 G2 2003.09.30

4

Acest lucru, de asemenea, este înlesnit prin faptul că rama și șipcile sunt executate din material plastic, ceea ce asigură, pe lângă o anumită elasticitate a construcției, posibilitatea de autoreglare a detaliilor îmbinate și de înlăturare a cutelor și încrețiturilor la întinderea peliculei.

5 Prezența pe perimetrul ramei a nervurii de rigiditate verticale longitudinale și a nervurilor de rigiditate orizontale transversale îi dă panoului suficientă rigiditate și durabilitate, acesta având o greutate mică, ceea ce permite de a mări dimensiunile panoului.

Datorită prelucrării termice a marginilor pânzei peliculei polimere încastate cu șipcile de fixare în adâncitura longitudinală a profilului în U al ramei se asigură lipirea trainică a marginilor peliculei și întinderea uniformă a acesteia pe toată suprafața panoului.

10 Rezultatul constă în simplificarea și fiabilitatea fixării și întinderii peliculei pe panou.

Invenția este explicată prin desene, în care:

fig. 1 reprezintă aspectul general al panoului de fățuială decorativ, vedere din față cu ruptură locală;

fig. 2 – același, vedere din partea opusă;

fig. 3 reprezintă secțiunea A-A din fig. 2.

15 Panoul de fățuială decorativ 1 conține ramă 2 de formă dreptunghiulară, pe care este întinsă pânza de peliculă polimeră 3 cu desen decorativ, aplicat pe fața peliculei. Rama este executată integră prin turnare din material plastic având pe tot conturul profil în E așezat orizontal 4 cu trei pereți laterali paraleli 5, 6 și 7, care formează două adâncituri longitudinale 8 și 9, ultima fiind mai largă decât adâncitura 8. Peretele lateral 5 servește drept nervură de rigiditate, iar porțiunea orizontală 10 a profilului ramei 2 din partea exterioară formează fața 11 a ramei. În pereții laterali 6 și 7 ai profilului în E așezat orizontal al ramei 2 sunt executate găuri străpunse 12, amplasate uniform pe perimetrul ramei 2 mai aproape de porțiunea orizontală 10 a profilului.

20 Nodul de fixare-întindere al panoului conține patru șipci de fixare 13 detașabile cu profil în U răsturnat, executate din material plastic. Dimensiunile și configurația profilului în U răsturnat al șipcilor de fixare 13 prevăd posibilitatea îmbinării șipcilor cu rama 2 în interiorul adânciturii 9 a profilului în E așezat orizontal al ramei pe perimetrul panoului. Pe suprafețele exterioare ale pereților laterali 14 ai profilului în U răsturnat al șipcilor 13 sunt executate proeminente 15, amplasate uniform pe lungimea șipcilor. Proeminențele sunt în formă de pană, vârful lor fiind orientate în direcția capetelor libere ale pereților laterali 14. Dimensiunile și configurația proeminențelor 15 de pe șipci 13 în principal corespund dimensiunilor găurilor 12, executate în rama 2.

25 Pereții laterali 5 și 7 ai profilului în E așezat orizontal al ramei 2 pe perimetru ies în afara suprafeței porțiunii orizontale 10 a acestuia, formând respectiv pereții 16 și 17. Bordul marginal 18 al peretelui 17 este îndoit pe perimetrul ramei înspre partea exterioară a panoului 1 sub un unghi drept, iar capătul liber al bordului 18 este executat rotunjit.

30 Pe fața 11 a ramei 2 sunt executate nervuri de rigiditate transversale 19, amplasate uniform pe perimetrul ramei 2 între pereții 16 și 17. Panoul de fățuială decorativ poate fi executat în formă de triunghi, romb, trapez, cerc sau oval. Pelicula polimeră 3 poate fi executată semitransparentă sau color cu o variată gamă de culori.

35 Procedul de fabricare a panoului de fățuială decorativ constă în următoarele.

40 Se toarnă cu mașina de turnat rama 2 din material plastic, de exemplu de formă pătrată având dimensiunile 60x60 cm, înălțimea profilului în E așezat orizontal fiind de 2 cm, lățimea de 3,5 cm și grosimea pereților de până la 3 cm.

Se derulează ruloul de peliculă polimeră 3, de exemplu de marca polietilenă de presiune înaltă, cu desen decorativ pe față sau semitransparentă, sau color.

45 Se așterne pânza peliculei cu desenul decorativ în jos și se așază rama 2 cu fața 11 a profilului în E așezat orizontal pe pânza peliculei. Se îndoaie marginile libere ale peliculei pe perimetrul ramei 2 pe partea opusă a acesteia. Se instalează în interiorul adânciturii în U 9 a profilului în E așezat orizontal al ramei pe perimetrul acesteia patru șipci de fixare 13 cu profil în U răsturnat împreună cu marginile peliculei astfel, încât marginile libere ale peliculei să iasă în afara părții exterioare a ramei. Totodată proeminențele în formă de pană 15 de pe pereții laterali 14 ai profilului în U răsturnat al șipcilor 13 intră în găurile 12 din pereții laterali 6 și 7 ai profilului în E așezat orizontal al ramei 2 cu un oarecare efort, asigurând fixarea sigură a șipcilor 13 în ramă 2 și încastarea trainică a peliculei.

50 Se taie partea de prisos a peliculei de la panoul 1 și se efectuează tratarea termică a ei. Pentru aceasta se utilizează, de exemplu, ventilatorul industrial, suflând consecutiv panoul 1 pe perimetrul din partea opusă a acestuia și de la capete cu un jet de aer fierbinte, temperatura de lucru fiind de 300°C, viteza de 10 cm/s, cu reținere la colțurile panoului până la 3 s.

55 Datorită tratării termice a peliculei are loc lipirea și contracția neînsemnată a acesteia, ceea ce înlesnește fixarea sigură a peliculei și întinderea uniformă a acesteia pe toată suprafața panoului fără cute și încrețituri și îmbunătățirea calităților estetice ale construcției propuse.

MD 2265 G2 2003.09.30

5

Panoul de fățuială decorativ propus poate găsi o largă aplicare pentru fățuiala tavanelor suspendate din încăperi. E de menționat simplitatea și comoditatea montării panourilor, ceea ce asigură facilitarea înlocuirii panourilor instalate anterior în cazul învechirii, uzurii sau deteriorării acestora.

5 Diversitatea culorilor și nuanțelor panourilor cu suprafață semitransparentă oferă o excelentă posibilitate pentru avântul fanteziei designerului și satisfacerea celor mai rafinate gusturi.

(57) Revendicări:

10 1. Panou de fățuială decorativ care conține o ramă dreptunghiulară, pe care este întinsă o pânză din peliculă polimeră cu desen decorativ, și nod de fixare-întindere, **caracterizat prin aceea că** rama are profil în U, a cărui porțiune orizontală de pe partea exterioară formează fața panoului, în pereții laterali ai profilului ramei sunt executate orificii, nodul de fixare-întindere este executat în formă de șipci de fixare cu profil în U răsturnat cu posibilitatea îmbinării șipcilor cu rama în interiorul profilului ramei pe

15 perimetrul panoului împreună cu marginile peliculei, totodată pe suprafețele exterioare ale pereților laterali ai profilului șipcii sunt executate proeminențe corespunzătoare orificiilor din ramă, rama și șipicile panoului fiind executate din material plastic.

2. Panou de fățuială decorativ, conform revendicării 1, **caracterizat prin aceea că** proeminențele sunt executate în formă de pană, vârful căreia este orientat în direcția capetelor libere ale pereților laterali ai profilului ramei.

20 3. Panou de fățuială decorativ, conform revendicării 1, **caracterizat prin aceea că** rama este dotată cu nervură de rigiditate longitudinală, executată pe continuarea porțiunii orizontale a profilului ramei înspre centrul panoului, care trece pe perimetrul ramei paralel cu pereții laterali ai profilului, dându-i acestuia formă în E așezat orizontal.

25 4. Panou de fățuială decorativ, conform revendicărilor 1 și 3, **caracterizat prin aceea că** nervura de rigiditate și peretele lateral exterior al profilului în E așezat orizontal al ramei pe perimetru ies în afara suprafeței porțiunii orizontale a acestuia, totodată bordul marginal al peretelui lateral exterior al profilului ramei este îndoit pe perimetru înspre partea exterioară a panoului și este executat rotunjit.

30 5. Panou de fățuială decorativ, conform revendicărilor 1, 3 și 4, **caracterizat prin aceea că** pe fața porțiunii orizontale a profilului în E așezat orizontal al ramei pe perimetru sunt executate nervuri de rigiditate transversale.

6. Panou de fățuială decorativ, conform revendicării 1, **caracterizat prin aceea că** este executat în formă de triunghi, romb, trapez, cerc sau de oval.

35 7. Panou de fățuială decorativ, conform revendicării 1, **caracterizat prin aceea că** pelicula polimeră este executată semitransparentă sau color.

40 8. Procedeu de fabricare a panoului de fățuială decorativ care include așezarea ramei cu fața pe pânza peliculei polimere pe partea opusă a desenului decorativ, fixarea și întinderea peliculei cu nodul de fixare-întindere, **caracterizat prin aceea că** după ce rama se așază pe pânza peliculei marginile acesteia se îndoaie pe perimetru pe partea opusă a ramei și se fixează, instalând în adâncitura în U a profilului în E așezat orizontal al ramei amplasată din partea exterioară a panoului pe perimetrul acestuia, șipcile de fixare cu profil în U răsturnat împreună cu marginile peliculei, totodată proeminențele în formă de pană de pe pereții laterali ai profilului șipcilor se fixează în orificiile corespunzătoare ale ramei, încastrând pelicula; se taie partea de prisos a peliculei și se efectuează tratarea termică a marginilor peliculei.

45 9. Procedeu, conform revendicării 8, **caracterizat prin aceea că** tratarea termică a marginilor peliculei se efectuează consecutiv pe perimetrul din partea opusă a panoului și la capete cu un jet de aer fierbinte, temperatura de lucru fiind de 300°C, viteza de 10 cm/s cu reținere la colțurile panoului până la 3 s.

(56) Referințe bibliografice:

1. RU 2000117986/05 2000.07.05

Șef Secție: CEBAN Aurelia

Examinator: SCOROGONOV Anatol

Redactor: LOZOVANU Maria

6

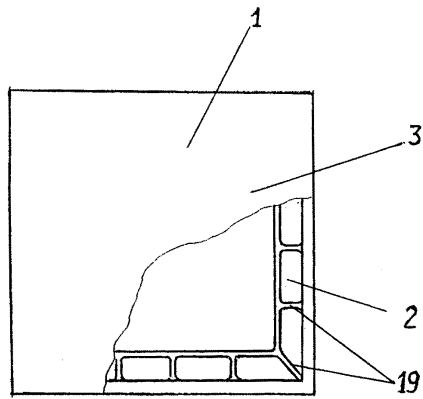


Fig. 1

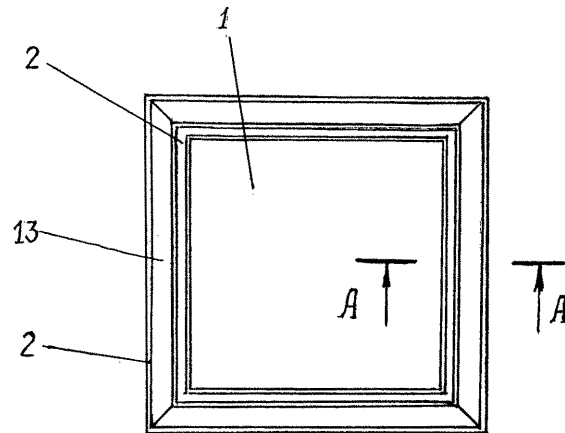


Fig. 2

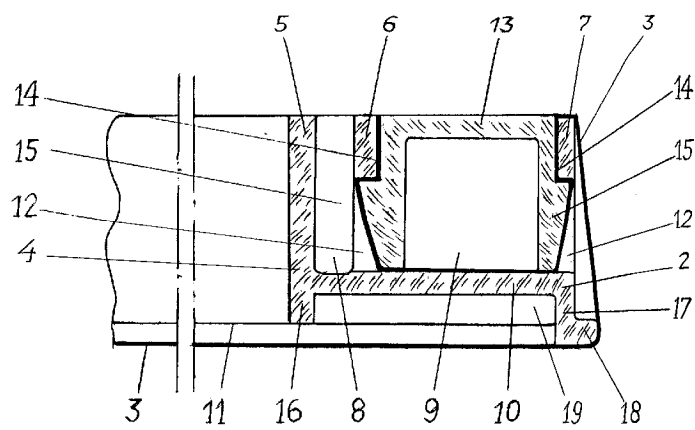


Fig. 3