



MD 2979 G2 2006.02.28

REPUBLICA MOLDOVA



(19) Agenția de Stat  
pentru Proprietatea Intelectuală

(11) 2979 (13) G2

(51) Int. Cl.: B01D 53/77 (2006.01)  
B01D 53/78 (2006.01)  
B01J 21/18 (2006.01)  
B01J 23/745 (2006.01)

(12) BREVET DE INVENȚIE

<p>(21) Nr. depozit: a 2004 0211 (22) Data depozit: 2004.09.08</p>	<p>(45) Data publicării hotărârii de acordare a brevetului: 2006.02.28, BOPI nr. 2/2006</p>
<p>(71) Solicitanți: UNIVERSITATEA DE STAT DIN MOLDOVA, MD; GLASS CONTAINER COMPANY S.A., MD (72) Inventatori: COVALIOV Victor, MD; BÂRSAN Vitalii, MD; UNGUREANU Dumitru, MD; BABAN Oleg, MD; COVALIOVA Olga, MD (73) Titulari: UNIVERSITATEA DE STAT DIN MOLDOVA, MD; GLASS CONTAINER COMPANY S.A., MD</p>	

(54) Procedeu de epurare a gazelor de evacuare și dispozitiv pentru realizarea acestuia

(57) Rezumat:

1

Invenția se referă la procedee și dispozitive de epurare a gazelor de evacuare și poate fi utilizată în industria chimică, a sticlei și în alte ramuri ale industriei.

Procedeu de epurare a gazelor de evacuare include oxidarea lor catalitică uscată, trecerea printr-o încărcătură din amestec de coals și pilură de fier și tratarea lor cu un amestec din soluție de var 5...10% și o substanță superficial activă, luate în proporție de 1:(0,001...0,005), cu înlăturarea ulterioară a spumei și rezidului formate.

Dispozitivul pentru realizarea epurării gazelor de evacuare conține o cameră de epurare umedă (1), în interiorul căreia sunt amplasate o farfurie perforată (2), conducte pentru introducerea (3) și evacuarea gazului (23), noduri de introducere (19) și de evacuare (24) a lichidului cu ștuțuri de introducere (18) și de evacuare (25) a acestuia și un buncăr de acumulare a șlamului (14). Dispozitivul de asemenea este dotat cu o cameră pentru oxidarea catalitică uscată (4), în care este amplasat un container (5) cu catalizator de fier-cupru (6), conectată la camera de epurare umedă a gazelor (1), în care se află un container (9) cu încărcătură (10), amplasat într-o carcasă cilindrică (8). La baza containerului (9) este fixat un confuzor de recepționare (12), în care cu luft este introdus un confuzor de alimentare cu gaze (7). În partea superioară a carcasei cilindrice este amplasat un corp de susținere conic

2

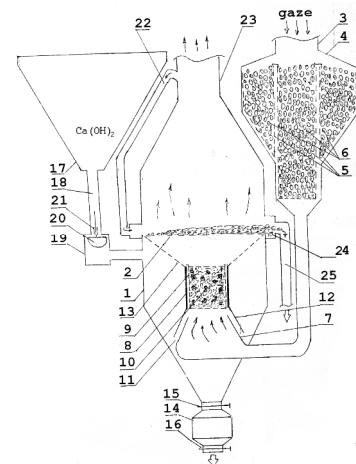
perforat (13), pe care este amplasată farfuria perforată (2). Ștuțul de introducere a lichidului (18) este conectat cu un rezervor pentru absorbantul lichid (17) și cu nodul de introducere a lichidului (19), dotat cu un dispozitiv de blocare hidrolică (20). Partea conică superioară a camerei de epurare umedă a gazelor este dotată cu o conductă de rapel a gazului (22), conectată cu partea ei centrală.

Revendicări: 3  
Figuri: 1

5

10

15



MD 2979 G2 2006.02.28

**Descriere:**

Invenția se referă la procedee și dispozitive de epurare a gazelor de evacuare și poate fi utilizată în industria chimică, a sticlei și în alte ramuri.

5 Este cunoscut procedeul și dispozitivul de tip scrubber pentru epurarea gazelor de evacuare, care include prelucrarea umedă la trecerea printr-un mediu apos în umplutură din bucăți de material [1]. Acest dispozitiv însă are o eficacitate insuficientă la epurarea anhidridei sulfurate, bioxidului de carbon și altor componenți gazoși.

10 În calitate de cea mai apropiată soluție servește procedeul de epurare a gazelor de evacuare, care include prelucrarea umedă la trecerea printr-un absorbant lichid. Procedeul de epurare se efectuează într-un dispozitiv care constă dintr-o cameră cu farfurie perforată, conducte de intrare și ieșire a gazelor, cutii de introducere și scurgere cu conducte de introducere și evacuare a lichidului [2]. Procesul de epurare este asigurat datorită amestecării lichidului și gazului până la formarea spumei, o parte de lichid, trecând prin pragul de scurgere, este evacuat din dispozitiv prin conducta de scurgere. Însă acest procedeu asigură epurarea fluxului de gaze de praf și au o eficacitate insuficientă la epurarea anhidridei sulfurate, bioxidului de carbon și altor componenți gazoși.

15 Problema pe care o rezolvă prezenta invenție constă în majorarea eficacității epurării gazelor de evacuare de substanțe gazoase datorită interacțiunii cu lichidul cu formarea substanțelor inofensive, care pot fi utilizate în calitate de materie primă.

20 Procedeul de epurare a gazelor de evacuare, conform invenției, include oxidarea lor catalitică uscată, trecerea printr-o încărcătură din amestec de cocs și pilitură de fier și tratarea lor cu un amestec din soluție de var 5...10% și o substanță superficial activă, luate în proporție de 1:(0,001...0,005), cu înlăturarea ulterioară a spumei și reziduului formate.

25 Dispozitivul pentru realizarea procedeului de epurare a gazelor de evacuare conține o cameră de epurare umedă de formă cilindrică, având părțile de jos și de sus conice, în interiorul căreia sunt amplasate o farfurie perforată, conducte pentru introducerea și evacuarea gazului, noduri cu ștuturi de introducere și de evacuare a lichidului și un buncăr de acumulare a șlamului. Dispozitivul de asemenea este dotat cu o cameră pentru oxidarea catalitică uscată, în care este amplasat un container cu catalizator de fier-cupru, conectată la camera de epurare umedă, în care se află un container cu încărcătură, amplasat într-o carcasă cilindrică, la baza căruia este fixat un confuzor de recepționare, în care cu luft este introdus un confuzor de alimentare cu gaze, unit cu camera pentru oxidarea catalitică uscată. În partea superioară a carcasi cilindrice este amplasat un corp de susținere conic perforat, pe care este amplasată farfuria perforată. Ștuțul de introducere a lichidului este conectat cu un rezervor pentru absorbantul lichid, dotat cu un dispozitiv de blocare hidrolică, instalat la nivelul farfuriei perforate cu posibilitatea menținerii unui nivel stabil al lichidului în cameră. Partea conică superioară a camerei de epurare umedă a gazelor este dotată cu o conductă de rapel a gazului, conectată cu partea ei centrală.

30 Rezultatul invenției constă în majorarea eficacității epurării gazelor de evacuare de substanțe gazoase.

35 Rezultatul menționat este obținut datorită oxidării catalitice a dioxidului de carbon (CO), dioxidului de sulf, o parte a oxizilor de azot cu un grad de oxidare nesaturat (NO, N<sub>2</sub>O<sub>3</sub>, N<sub>2</sub>O<sub>5</sub>) până la oxizi chimic mai stabili CO<sub>2</sub>, SO<sub>2</sub>, NO<sub>2</sub>. Concomitent, sub influența fluxului de gaze, se asigură fluidizarea încărcăturii de cocs și a piliturii de fier, la contactul continuu cu pereții dispozitivului apare o diferență de potențial, care conduce la dezvoltarea procesului de electroliză internă și la dizolvarea electrochimică a fierului. Totodată, mediul bazic al absorbantului condiționează interacțiunea rapidă a ionilor de Fe (II) cu ionii de hidroxid (OH<sup>-</sup>) cu formarea hidroxidului de Fe (II).

40 Hidroxidul de calciu și hidroxidul de fier reacționează cu oxizii de bază din componența gazelor de evacuare oxidate – CO<sub>2</sub>, SO<sub>2</sub>, NO<sub>2</sub>, formând o suspensie din componente insolubile (carbonat de calciu și fier, sulfat de calciu) și parțial solubile (nitratul de calciu și fier) asigurând astfel menținerea în mediul apos a impurităților din fluxul de aer.

45 Prezența în apă a substanțelor superficial active conduce la formarea unui strat de spumă deasupra grilei în dispozitiv, care din contul fluxului de aer transversal (în raport cu fluxul total de aer) asigură înlăturarea continuă a stratului de spumă în cutia de intrare și scurgerea suspensiei lichide de produse rezultate a interacțiunii în conductă, unde ele se concentrează, uscându-se din contul căldurii fluxului de gaze, iar în continuare se introduc în compoziția amestecului pentru fierberea sticlei.

50 Astfel are loc majorarea eficacității epurării gazelor de evacuare de substanțe gazoase datorită interacțiunii cu lichidul formând produse inofensive ale reacției și asigurând astfel utilizarea lor repetată în calitate de materie primă în industria sticlei.

55 Invenția se explică prin figura care prezintă schema dispozitivului de epurare umedă a gazelor de evacuare. Dispozitivul pentru realizarea epurării gazelor de evacuare conține o cameră de epurare umedă 1, în interiorul căreia sunt amplasate o farfurie perforată 2, conducte pentru introducerea 3 și evacuarea gazului 23, noduri de introducere 19 și de evacuare 24 a lichidului cu ștuturi de introducere 18 și de evacuare 25 a acestuia și un buncăr de acumulare a șlamului 14. Dispozitivul de asemenea este dotat cu o cameră pentru oxidarea catalitică uscată 4, în care este amplasat un container 5 cu catalizator de fier-cupru 6, conectată la camera de

## MD 2979 G2 2006.02.28

4

epurare umedă a gazelor 1, în care se află un container 9 cu încărcătură 10, amplasat într-o carcasă cilindrică 8. La baza containerului 9 este fixat un confuzor de recepționare 12, în care cu luft este introdus un confuzor de alimentare cu gaze 7, în partea superioară a carcasei cilindrice este amplasat un corp de susținere conic perforat 13, pe care este amplasată farfuria perforată 2. Ștuțul de introducere a lichidului 18 este conectat cu un rezervor pentru absorbantul lichid 17 și cu nodul de introducere a lichidului 19, dotat cu un dispozitiv de blocare hidraulică 20. Partea conică superioară a camerei de epurare umedă a gazelor este dotată cu o conductă de rapel a gazului 22, conectată cu partea ei centrală.

Dispozitivul descris funcționează astfel.

Mai întâi în camera 1 se introduce containerul 9 cu încărcătura 10, care constă dintr-un amestec de cocs și pilitură de fier, apoi se umple cu lichid absorbant, care conține soluție de var de 3...5% cu adaos de substanțe superficial active ce formează spumă, care trece din rezervorul pentru absorbantul lichid 17 prin ștuțul de introducere a lichidului 18 cu închizătoarele hidraulice superior 15 și inferior 16 în nodul de introducere a lichidului 19. Îndată ce nivelul în cameră 1 atinge nivelul farfuriei perforate 2, dispozitivul de blocare hidraulică 20 va închide ieșirea lichidului din rezervorul pentru adsorbantul lichid 17.

Fluxul de gaz de la soba de fierbere a sticlei, având temperatura de 400...500°C și un conținut de ingrediente impurificatoare, prin conducta pentru introducerea gazului inițial 3 intră în camera 4 pentru oxidarea catalitică uscată, în care containerul 5 este umplut cu catalizator de Fe-Cu, în care o parte de gaz, care include SO<sub>2</sub> și CO este supus oxidării până la SO<sub>3</sub> și CO<sub>2</sub>, apoi ajunge în confuzorul de alimentare cu gaze 7 și se îndreaptă în partea inferioară a carcasei cilindrice 8 cu containerul 9. Mărimea fluxului de gaz asigură fluidizarea umpluturii, iar în urma contactului continuu cu suprafața cocsului și a piliturii de fier apare diferența de potențial de contact, care conduce la dezvoltarea procesului de electroliză internă și la dizolvarea electrochimică a fierului. Temperatura lichidului majorată în urma trecerii gazului fierbinte facilitează procesul de dizolvare a fierului. Mediul bazic al lichidului absorbant condiționează interacțiunea rapidă a ionilor de Fe (II) cu ionii de hidroxid (OH<sup>-</sup>) cu formarea ulterioară a hidroxidului de Fe (II). Concomitent componentele principale ale gazelor de evacuare – CO<sub>2</sub> și SO<sub>3</sub> – interacționează rapid cu soluția de var formând particule greu dizolvabile de CaCO<sub>3</sub> și CaSO<sub>4</sub>. Pe particulele formate se acumulează bule de gaz, ca urmare, se dezvoltă efectul de flotare, care conduce la scoaterea acestor particule la suprafața lichidului, nivelul căruia este fixat de farfuria perforată 2, iar prezența în lichidul absorbant a substanțelor superficial-active condiționează formarea spumei.

Apoi gazul epurat ajunge în zona conică superioară a camerei 1 și se evacuează prin conducta de ieșire a gazului epurat 23. În urma îngustării acesteia presiunea din ea majorează presiunea din partea lărgită a camerei 1, ceea ce asigură posibilitatea apariției parțiale a fluxului de aer invers, care trecând prin conducta de rapel a gazului 22 în zona farfuriei perforate 2, înlătură spuma în rezervorul 14.

Pe măsura micșorării nivelului lichidului în camera 1 la scoaterea lui, dispozitivul de blocare hidraulică 20, centrat cu ajutorul ghidajelor 21 se deschide și o nouă porție de lichid umple camera 1 până la nivelul fixat. Concomitent o parte din particulele de carbonați de calciu și sulfuri de fier prin corpul de susținere conic perforat 13 trec în precipitat și datorită directoarei conice inverse se precipitează în regim laminar în partea inferioară a dispozitivului cu închizătorul hidraulic superior 15 deschis și inferior 16 închis acumulându-se în buncărul de acumulare a șlamului 14. Pe măsura acumulării precipitatului închizătorul hidraulic superior 15 se închide, iar cel inferior 16 se deschide și precipitatul periodic este trecut la uscare și utilizare împreună cu partea flotabilă.

Parametrii de bază pentru funcționarea dispozitivului sunt: viteza optimă a fluxului de gaz în farfuria perforată 2 este de 5...10 m/s, diametrul spațiilor grilei – 4...8 mm, raportul intersecției libere a grilei cu suprafața aparatului de 20...30%, stratul de lichid deasupra grilei – 20...30 mm, grosimea stratului de spumă – 100...200 mm.

### *Exemplu de realizare a invenției*

Fluxul de gaz de la soba de fierbere a sticlei cu temperatura de 400...500°C se introduce în dispozitivul pentru epurarea gazelor de evacuare, descris mai sus. Lichidul absorbant conține o soluție de var de 3...5% și substanțe superficial active – emolientul de tipul HB sau emolientul de tipul CB – 104 «II» în următorul raport 1:(0,001...0,005), în calitate de catalizator pentru oxidare s-a utilizat catalizatorul Fe-Cu, viteza fluxului de gaz este de 5...10 m/s.

Analiza gazelor la intrarea și ieșirea din dispozitiv s-a efectuat cu analizatorul de gaze TESTO-350.

# MD 2979 G2 2006.02.28

5

Rezultatele sunt prezentate în tabel.

Nr.	Compoziția	Până la epurare	După epurare	
			Conform invenției	Conform celei mai apropiate soluții
1	Compoziția gazului, mg/m <sup>3</sup>			
	CO <sub>2</sub>	1,5	0,005	1,45
	CO	0,35	urme	0,35
	SO <sub>2</sub>	0,25	urme	0,25
	NO <sub>x</sub>	0,11	0,075	0,21
	Particule disperse	0,31	0,05	0,05
	Temperatura, °C	450	75	80
2	Compoziț. precipit. uscat, % masă			
	CaCO <sub>3</sub>	-	96,5	-
	CaSO <sub>4</sub>	-	- 2,1	-
	Fe (total)	-	- 0,7	-
	CaO	-	restul	-

Din datele obținute observăm că în comparație cu cea mai apropiată soluție gradul de epurare a gazelor de evacuare este mai înalt, iar precipitatele obținute pot fi utilizate în industria sticlei.

5

## (57) Revendicări:

1. Procedeu de epurare a gazelor de evacuare, care include tratarea lor cu un absorbant lichid și îndepărtarea spumei formate, **caracterizat prin aceea că** înainte de tratarea cu absorbantul lichid gazele suplimentar se expun oxidării catalitice uscate cu ajutorul unui catalizator de fier-cupru, după care ele se trec printr-o încărcătură din amestec de cocs și pilitură de fier, iar în calitate de absorbant lichid se utilizează un amestec de soluție de var 5...10% și o substanță superficial activă, luate în proporție de 1:(0,001...0,005).

2. Procedeu conform revendicării 1, **caracterizat prin aceea că** în calitate de substanță superficial activă se utilizează produsul interacțiunii acidului naftalinsulfonic și butanolului cu adaosuri de săruri neorganice sau octaglicerida acidului alchenilsuccinic.

3. Dispozitiv pentru realizarea procedurii definite în revendicarea 1, care conține o cameră de epurare umedă de formă cilindrică, având părțile de jos și de sus conice, o farfurie perforată, amplasată în interiorul camerei, conducte pentru introducerea și evacuarea gazului, noduri cu ștuțuri de introducere și de evacuare a lichidului și un buncăr de acumulare a șlamului, conectat la partea ei inferioară, **caracterizat prin aceea că** suplimentar dispozitivul este dotat cu o cameră pentru oxidarea catalitică uscată, în care este amplasat un container cu catalizator de fier-cupru, conectată la camera de epurare umedă, în care se află un container cu încărcătură, amplasat într-o carcasă cilindrică, la baza căruia este fixat un confuzor de recepționare, în care cu luft este introdus un confuzor de alimentare cu gaze, unit cu camera pentru oxidarea catalitică uscată, iar în partea superioară a carcasei cilindrice este amplasat un corp de susținere conic perforat, pe care este amplasată farfuria perforată, ștuțul de introducere a lichidului este conectat cu un rezervor pentru absorbantul lichid, dotat cu un dispozitiv de blocare hidrolică, instalat la nivelul farfuriei perforate cu posibilitatea menținerii unui nivel stabil al lichidului în cameră, partea conică superioară a camerei de epurare umedă a gazelor este dotată cu o conductă de rapel a gazului, conectată cu partea ei centrală.

30

## (56) Referințe bibliografice:

1. Краткая химическая энциклопедия. Газов очистка. Т. 1, 1961, с. 746-754
2. Касаткин А.П. Основные процессы и аппараты химической технологии. Москва, Химия, 1971, с. 250

35

Șef Secție:

GUȘAN Ala

Examinator:

BAZARENCO Tatiana

Redactor:

LOZOVANU Maria

