



MD 3543 G2 2008.03.31

REPUBLICA MOLDOVA



(19) Agenția de Stat
pentru Proprietatea Intelectuală

(11) **3543** (13) **G2**
(51) Int. Cl.: *F03B 13/10* (2006.01)
F03B 13/14 (2006.01)
E02B 9/08 (2006.01)

(12) **BREVET DE INVENȚIE**

<p>(21) Nr. depozit: a 2005 0160 (22) Data depozit: 2005.06.06 (41) Data publicării cererii: 2007.01.31, BOPI nr. 1/2007</p>	<p>(45) Data publicării hotărârii de acordare a brevetului: 2008.03.31, BOPI nr. 3/2008</p>
<p>(71) Solicitant: UNIVERSITATEA TEHNICĂ A MOLDOVEI, MD (72) Inventatori: BOSTAN Ion, MD; DULGHERU Valeriu, MD; COZMA Tudor, MD; CIOBANU Radu, MD; CIOBANU Oleg, MD (73) Titular: UNIVERSITATEA TEHNICĂ A MOLDOVEI, MD</p>	

(54) **Instalație de conversiune a energiei valurilor (variante)**

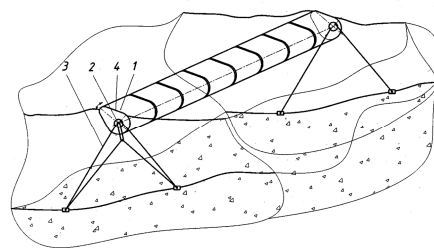
(57) **Rezumat:**

1
Invenția se referă la energetică, și anume la instalațiile de conversiune a energiei valurilor.

Instalația de conversiune a energiei valurilor include cel puțin un corp flotabil (1), amplasat pe un arbore fix (2), ancorat cu cablu (3). Corpul flotabil (1) include o carcasă (4) de formă ovală, executată din material plastic și instalată cu posibilitatea rotației limitate față de arborele fix (2). In corpul flotabil (1) este amplasată o transmisie mecanică ce include o transmisie conică în două trepte care, prin intermediul cuplajelor unisens, transformă mișcarea de rotație alternativă neuniformă în mișcare de rotație continuă, relativ uniformă a arborelui. Mișcarea de rotație obținută se transmite rotorului generatorului electric prin

2
intermediul unui volant și unui cuplaj unisens sau prin intermediul unui variator toroidal.

5
Revendicări: 2
Figuri: 7



MD 3543 G2 2008.03.31

MD 3543 G2 2008.03.31

Descriere:

Invenția se referă la energetică, și anume la instalațiile de conversiune a energiei valurilor.

5 Între sursele de energie nepoluante, energia valurilor mărilor și oceanelor este una dintre cele mai abundente și valorificabile. Potențialul energiei valurilor este estimat la 219 GW de-a lungul coastei țărilor Uniunii Europene, sau mai mult de 180 TW/ore/an. Pe parcursul anilor, pentru extragerea energiei valurilor au fost elaborate diverse sisteme pentru conversiunea energiei valurilor cu ajutorul corpurilor flotante.

10 Este cunoscută instalația de conversiune a energiei valurilor, care include corpuri plutitoare, un arbore de preluare a puterii, un mecanism de transformare a mișcării de translație alternativă în mișcare de rotație a arborelui condus. Corpurile plutitoare în număr de cel puțin două sunt amplasate în zone diametral opuse față de arborele condus, iar mecanismul de transformare a mișcării include o roată cu clichet, fixată pe arborele condus și elementele oscilatorii. Fiecare element oscilatoriu este fixat pe corpul plutitor corespunzător. La deplasarea corpurilor plutitoare, roata cu clichet împreună cu arborele condus se rotește continuu într-o direcție [1].

15 Instalația examinată posedă o serie de dezavantaje, cum ar fi: construcția complicată, randamentul relativ redus și calitate proastă a energiei electrice obținute, cauzate de neuniformitatea mișcării de rotație a arborelui condus.

20 Este cunoscută, de asemenea, instalația pentru conversiunea energiei valurilor, care include o carcasă alcătuită din două elemente concave, prin centrul căreia culisează un ax susținut de lagăre. Platforma este determinată să revină la poziția inițială cu ajutorul unui arc, pentru a transmite forța prin intermediul unei danturi și a unor roți cuplate cu clichete, către un bloc de roți dințate și un generator electric [2].

Instalația dată are o eficiență relativ redusă și înregistrează o neuniformitate a mișcării de rotație.

25 Soluția cea mai apropiată este instalația de conversiune a energiei valurilor, care include cel puțin un corp flotabil cu o carcasă ovală executată din plastic, instalată pe un arbore fix, ancorat de fundul mării. În interiorul carcasei este amplasată transmisia mecanică cu elemente de transformare a mișcării alternative de rotație în mișcare de rotație continuă și un generator electric. Corpurile flotabile includ un mecanism de reîntoarcere a lor în poziția inițială [3].

30 Instalația dată nu asigură uniformitatea mișcării de rotație a rotorului generatorului electric, fapt ce conduce la calitatea joasă a energiei electrice obținute. Pe lângă aceasta, transmisia mecanică și mecanismul de transformare a mișcării alternative de rotație în mișcare de rotație continuă sunt relativ complicate.

Problema pe care o rezolvă invenția este simplificarea construcției și mărirea eficienței.

35 Instalația, conform primei variante a invenției, înlătură dezavantajele menționate mai sus prin aceea că include cel puțin un corp flotant, în interiorul căruia sunt amplasați un arbore fix ancorat, o transmisie cu elemente de transformare a mișcării de rotație alternativă a corpului flotant în mișcare de rotație continuă și un generator electric. Transmisia include o carcasă, unită cu corpul flotant și legată cinematic prin intermediul a două cuplaje unisens, amplasate invers unul față de altul, cu două roți dințate conice, legate cinematic în zone diametral opuse cu doi pinioni conici, doi arbori instalați pe rulmenți și fixați perpendicular de arborele fix, pe capetele exterioare ale cărora sunt fixați pinionii conici, iar pe capetele 40 interioare - câte o roată dințată conică, care sunt legate cinematic cu un alt pinion conic. Generatorul electric este fixat pe arborele fix, iar cel de-al treilea pinion conic este instalat liber pe axul fix și legat cinematic prin intermediul unui cuplaj unisens cu rotorul generatorului electric pe care este montat un volant.

45 Instalația, conform altei variante a invenției, include cel puțin un corp flotant, în interiorul căruia sunt amplasați un arbore fix ancorat, o transmisie cu elemente de transformare a mișcării de rotație alternativă a corpului flotant în mișcare de rotație continuă și un generator electric. Transmisia include o carcasă, unită cu corpul flotant și legată cinematic prin intermediul a două cuplaje unisens, amplasate invers unul față de altul, cu două roți dințate conice, legate cinematic în zone diametral opuse cu doi pinioni conici, doi arbori instalați pe rulmenți și fixați perpendicular de arborele fix, pe capetele exterioare ale cărora sunt fixați pinionii conici, iar pe capetele interioare - câte o roată dințată conică, care sunt legate cinematic cu un alt pinion conic, instalat liber pe axul fix, o roată de fricțiune legată rigid cu rotorul generatorului electric, fixat pe arborele fix. Pe flanșele diametral opuse ale celui de-al treilea pinion conic și roții de fricțiune sunt executate suprafețe toroidale, cu care contactează cel puțin două discuri instalate pe osii în zone diametral opuse, poziția unghiulară a cărora este reglabilă față de centrul fix al suprafeței toroidale. Pe butucul roții de fricțiune sunt fixate perpendicular la axa lui niște culise cu bile inerțiale, care au posibilitatea mișcării de translație de-a lungul acestor culise și sunt amplasate între flanșele a două discuri cu suprafețe conice, legate prin intermediul unor bare articulate cu osiile discurilor, iar numărul discurilor este egal cu numărul culiselor, bilelor inerțiale și a barelor articulate.

MD 3543 G2 2008.03.31

4

Invenția prezintă avantajul unei construcții relativ simple ușor de întreținut, care asigură eficiență ridicată și calitate înaltă a energiei electrice obținute.

5 Legarea pinionului conic cu rotorul generatorului electric prin intermediul unui cuplaj unisens exclude efectele de frânare a rotorului atunci când viteza de rotație a rotorului e mai mare decât viteza de rotație a pinionului conic. Utilizarea unui variator toroidal în lanțul cinematic dintre pinionul conic și rotorul generatorului electric permite modificarea raportului de transmisie și uniformizarea turației la viteza unghiulară sumare a rotorului generatorului electric și, în rezultat, îmbunătățirea calității curentului electric produs.

10 Transmiterea fluxului de putere de la carcasa corpului plutitor prin intermediul a două angrenaje conice asigură simultan o capacitate portantă ridicată și dimensiuni reduse.

Invenția se explică prin desenele din figurile 1...7, care reprezintă:

- fig. 1, vederea generală a instalației de conversiune a energiei valurilor;
- fig. 2, vederea generală a corpului plutitor;
- 15 - fig. 3, secțiunea A-A din fig. 2;
- fig. 4, secțiunea B-B din fig. 3;
- fig. 5, secțiunea C-C din fig. 3;
- fig. 6, secțiunea D-D din fig. 3;
- fig. 7, secțiunea A-A din fig. 2 în altă variantă.

20 Instalația de conversiune a energiei valurilor include corpuri flotante 1 amplasate pe un arbore fix 2, care este ancorat cu cablu de ancorare 3 (fig. 1). Corpul flotant 1 (fig. 2) include o carcasa 4 ovală executată din material plastic, având partea aflată în apă cu dimensiuni mai mari decât partea exterioară. Carcasa 4 este instalată pe arborele fix 2 cu posibilitatea rotirii alternative limitate față de el. Pe arborele fix 2 este instalată rigid o bara 6 cu o gaură, iar pe capătul arborelui fix 2 este instalat un disc 5, în partea de jos a căruia sunt executate alte două găuri. Prin gaura barei 6 și prin găurile discului 5 este trecut cablul de ancorare 3. În partea de jos a carcasei 4, mai jos de centrul de greutate, este prevăzut un spațiu umplut cu material greu. În carcasa 4 (fig. 3) este amplasată o transmisie de formă conică 7, care include carcasa rotitoare 8, legată rigid cu carcasa 4 corpului flotant 1 în care sunt amplasate roțile dințate conice 9 și 10, legate cinematic cu carcasa rotitoare 8 prin intermediul unor cuplaje unisens 11 și 12, amplasate invers unul față de altul (un cuplaj funcționează într-o direcție, altul – în cealaltă direcție). Roțile dințate conice 9 și 10 angrenează simultan din două părți în zone diametral opuse cu pinionii conici 13 și 14, fixați pe arborii 15 și 16. Arborii 15 și 16 sunt instalați pe rulmenții 17 și 18 în carcasele 19 și 20, legate cu arborele fix 2. Pe capătul interior al arborilor 15 și 16 sunt instalate rigid roțile conice 21 și 22, care angrenează cu pinionul conic 23, legat cinematic prin intermediul cuplajului unisens 24 cu butucul volantului 25, instalat fix pe rotorul 26 generatorului electric 27, carcasa căruia este legată prin flanșa 28 cu arborele fix 2.

30 În altă variantă a transmisiei instalației (fig. 7), roțile conice 21 și 22 angrenează cu pinionul conic 29, pe flanșa interioară a căruia este executată suprafața toroidală 30, cu care contactează discurile 31 și 32, instalate pe osiile 33 și 34, care sunt legate articulat cu bucșa 35, fixată rigid de carcasa generatorului electric 27. Discurile 31 și 32 contactează cu partea diametral opusă cu suprafața toroidală 36 a roții de fricțiune 37. Pe butucul roții de fricțiune 37 fixate rigid perpendicular la axa lui, culisele 38 și 39 cu bilele inerționale 40 și 41, sunt amplasate între discurile cu suprafețe conice 42 și 43, legate rigid cu barele articulate 44 și 45. Ultimele sunt legate articulat cu osiile 33 și 34. Roata de fricțiune 37 este legată rigid cu rotorul 26 generatorului electric 27.

45 Instalația de conversiune a energiei valurilor funcționează în modul următor.

Teoria liniară a undelor arată că mișcarea unui punct de la suprafața valurilor este sinusoidală. La deplasarea valurilor cu o anumită lungime de undă λ în direcția indicată în fig. 1 și 2, corpul plutitor 1 va efectua mișcări alternative de rotație în jurul arborelui fix 2. Perioada T a unei valului, care mișcă un punct poate fi exprimată prin expresia:

50
$$T = \sqrt{\frac{2\pi\lambda}{g}},$$

unde λ este lungimea de undă;

Puterea conținută într-un val poate fi exprimată în funcție de lungimea de undă (kW/m) prin următoarea expresie:

55
$$P = \frac{\rho g^2 a^2 T}{8\pi},$$

unde a este amplitudinea valului.

Această putere acumulată în valul de apă poate fi transformată în energie electrică cu ajutorul corpurilor plutitoare 1. Mișcarea de rotație ω_1 a carcasei 4 (la impingerea corpului plutitor de valul de apă

MD 3543 G2 2008.03.31

5

5 în mișcare și revenirea lui sub acțiunea contragreutății (fig.2)) se transmite carcasi rotitoare 8 (fig. 3), iar prin cuplajele unisens 11 și 12 – roților conice 9 și, respectiv, 10. În cazul când carcasa rotitoare 8 este legată cu roata dințată conică 9 prin cuplajul unisens 11, roata dințată conică va efectua mișcare de rotație, care se va transmite prin pinionii conici 13 și 14 arborilor 15 și 16 și mai departe prin roțile dințate conice 21 și 22 se transmite pinionului 23. Mișcarea de rotație multiplicată a pinionului 23 se transmite prin intermediul cuplajului unisens 24 și prin volantul 25 rotorului 26 generatorului 27. Instalarea fixă a volantului 25 pe rotor 26 asigură uniformizarea relativă a mișcării de rotație a rotorului 26 generatorului electric, fapt ce asigură calitate satisfăcătoare a energiei electrice obținute. Legarea pinionului conic 23 cu rotorul 26 prin intermediul cuplajului unisens 24 exclude momentele de franare a rotorului 26 atunci când viteza de rotație a rotorului e mai mare (datorită inerției volantului 25) decât viteza de rotație a pinionului conic 23. În cazul când corpul plutitor 1 se va roti în direcție opusă, legătura carcasi rotitoare 8 cu roata conică 10 se va efectua prin intermediul cuplajului unisens 12. Principiul de transmitere a mișcării este similar cazului sus menționat.

Rotorul 26 generatorului electric 27 se va roti cu raportul sumar de transmisie

$$15 \quad i_{\Sigma 1} = \frac{Z_{13}}{Z_9} \cdot \frac{Z_{23}}{Z_{21}},$$

unde Z_9 , Z_{21} , Z_{13} , Z_{23} sunt numerele de dinți ale roților dințate conice 9 și 21, și respectiv, ai pinionilor conici 13 și 23.

20 În varianta instalației din fig. 7 mișcarea de rotație a pinionului conic 29 se transmite prin intermediul discurilor 31 și 32 roții de fricțiune 37 și, în continuare, rotorului 26. Raportul sumar de transmisie este egal

$$i_{\Sigma 1} \cdot i_{2 \text{ var}},$$

unde

$$i_{2 \text{ var}} = \frac{R_{36 \text{ var}}}{R_{30 \text{ var}}},$$

25 unde $R_{36 \text{ var}}$ și $R_{30 \text{ var}}$ sunt razele de contact ale discurilor 31 și 32 cu suprafețele toroidale 30 și, respectiv, 36.

30 Pentru uniformizarea mișcării neuniforme de rotație a roții de fricțiune 37 este necesară reglarea vitezei prin reglarea poziției unghiulare a discurilor 31 și 32. În acest scop osiile tijelor sunt legate articulat prin intermediul barelor 44 și 45 cu bilele inerționale 41 și 42. La rotirea roții de fricțiune 37 cu turație mai înaltă, bilele inerționale se vor deplasa de la centrul de rotație spre periferie. Această mișcare, în urma înclinării suprafețelor de contact ale discurilor 43 și 44, se va transforma în mișcare de translație a barelor 44 și 45 de-a lungul ghidajelor, rotind astfel osiile 33 și 34 în jurul centrelor fixe de rotație, schimbând razele de contact ale discurilor 31, 32 cu suprafețele toroidale 30 și 36. În consecință, se va modifica raportul de transmisie și se va uniformiza turația rotorului generatorului electric. Acest lucru va permite egalizarea parțială ca valoare a componentelor vitezei unghiulare sumare a rotorului generatorului electric generate de componentele ω_1 și ω_2 , deci, va permite și îmbunătățirea calității curentului electric produs.

MD 3543 G2 2008.03.31

6

(57) Revendicări:

5 1. Instalație de conversiune a energiei valurilor, care include cel puțin un corp flotant, în interiorul
cărui sunt amplasați un arbore fix ancorat, o transmisie cu elemente de transformare a mișcării de rotație
alternativă a corpului flotant în mișcare de rotație continuă și un generator electric, **caracterizată prin**
aceea că transmisia include o carcasă, unită cu corpul flotant și legată cinematic prin intermediul a două
10 cuplaje unisens, amplasate invers unul față de altul, cu două roți dințate conice, legate cinematic în zone
diametral opuse cu doi pinioni conici, doi arbori instalați pe rulmenți și fixați perpendicular de arborele
fix, pe capetele exterioare ale cărora sunt fixați pinionii conici, iar pe capetele interioare - câte o roată
15 dințată conică, care sunt legate cinematic cu un alt pinion conic, totodată, generatorul electric este fixat pe
arborele fix, iar cel de-al treilea pinion conic este instalat liber pe axul fix și legat cinematic prin
intermediul unui cuplaj unisens cu rotorul generatorului electric pe care este montat un volant.

15 2. Instalație de conversiune a energiei valurilor, care include cel puțin un corp flotant, în interiorul
cărui sunt amplasați un arbore fix ancorat, o transmisie cu elemente de transformare a mișcării de rotație
alternativă a corpului flotant în mișcare de rotație continuă și un generator electric, **caracterizată prin**
aceea că transmisia include o carcasă, unită cu corpul flotant și legată cinematic prin intermediul a două
20 cuplaje unisens, amplasate invers unul față de altul, cu două roți dințate conice, legate cinematic în zone
diametral opuse cu doi pinioni conici, doi arbori instalați pe rulmenți și fixați perpendicular de arborele
fix, pe capetele exterioare ale cărora sunt fixați pinionii conici, iar pe capetele interioare - câte o roată
25 dințată conică, care sunt legate cinematic cu un alt pinion conic, instalat liber pe axul fix, o roată de
frecțiune legată rigid cu rotorul generatorului electric, fixat pe arborele fix, pe flanșele diametral opuse ale
celui de-al treilea pinion conic și roții de frecțiune sunt executate suprafețe toroidale, cu care contactează
cel puțin două discuri instalate pe osii în zone diametral opuse, poziția unghiulară a cărora este reglabilă
25 față de centrul fix al suprafeței toroidale, totodată pe butucul roții de frecțiune sunt fixate perpendicular la
axa lui niște culise cu bile inerțiale, care au posibilitatea mișcării de translație de-a lungul acestor culise și
sunt amplasate între flanșele a două discuri cu suprafețe conice, legate prin intermediul unor bare
articulate cu osiile discurilor, iar numărul discurilor este egal cu numărul culiselor, bilelor inerțiale și a
barelor articulate.

30

(56) Referințe bibliografice:

1. RU 2021947 C1 1994.10.30
2. RO 119417 B1 2004.10.29
3. US 4134023 A1 1979.01.09

Șef Secție:

SĂU Tatiana

Examinator:

CIORBĂ Valeriu

Redactor:

UNGUREANU Mihail

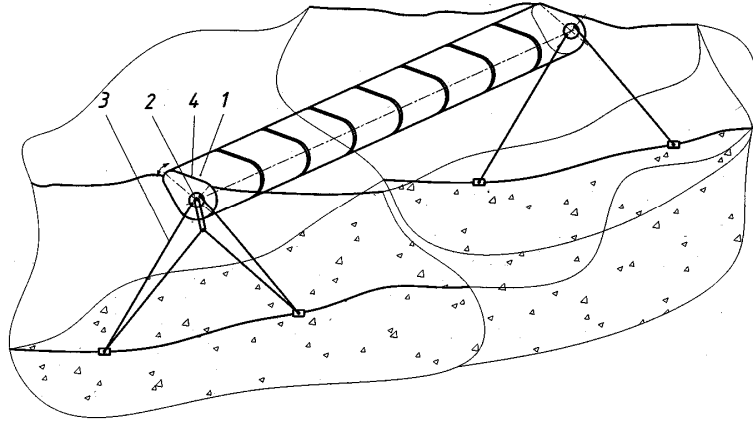


Fig. 1

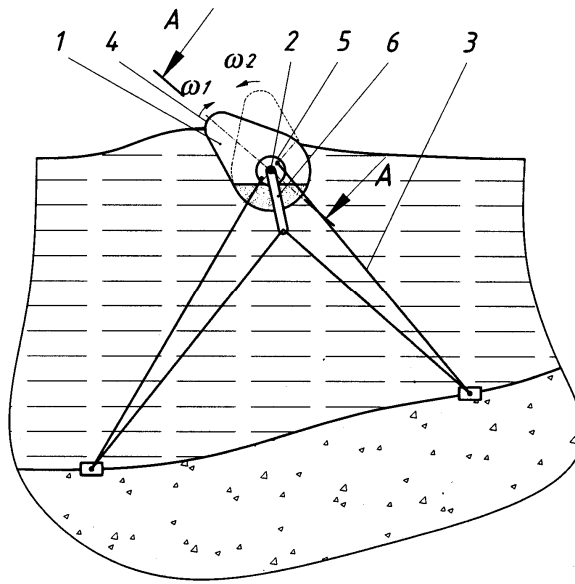


Fig. 2

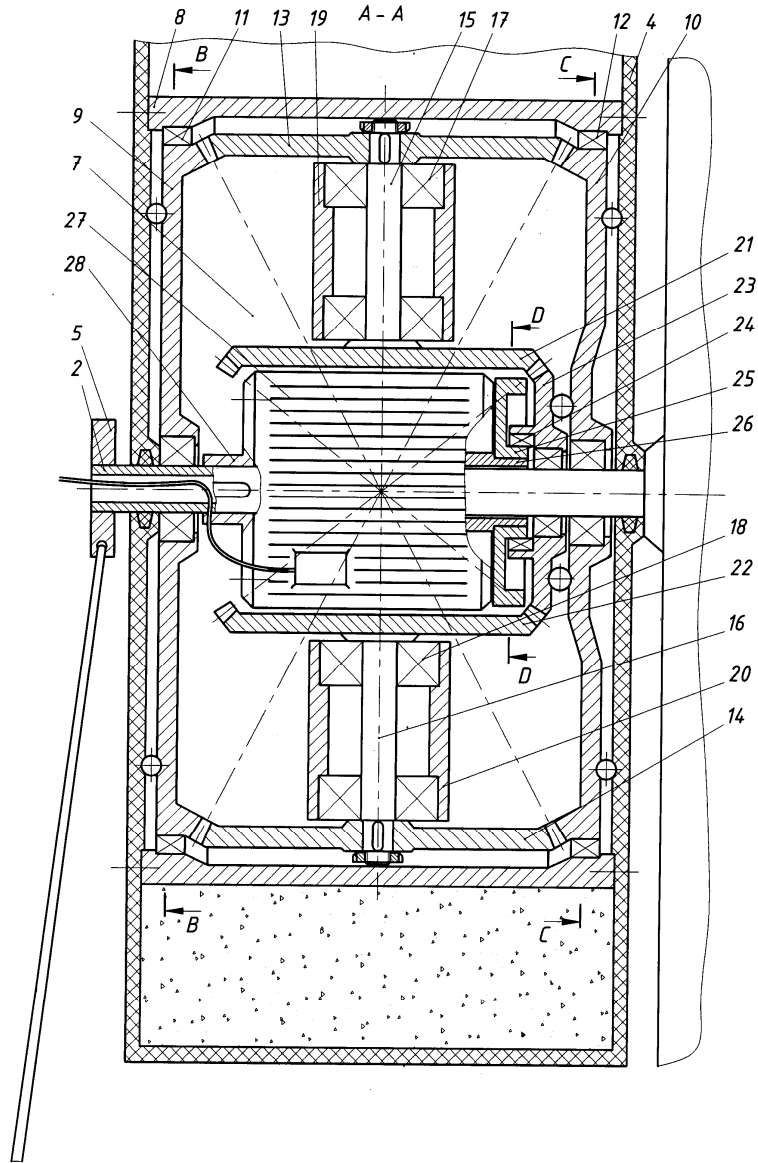


Fig. 3

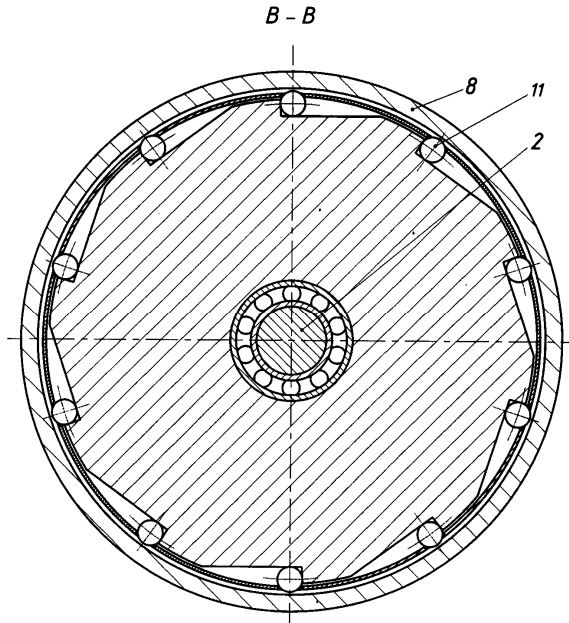


Fig. 4

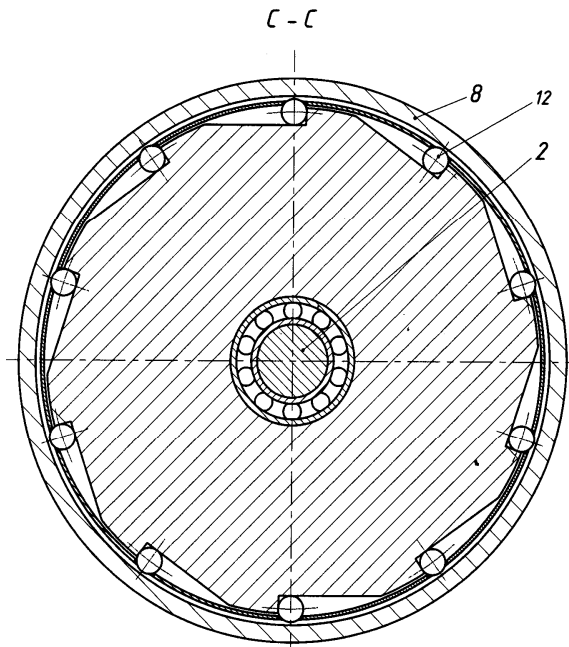


Fig. 5

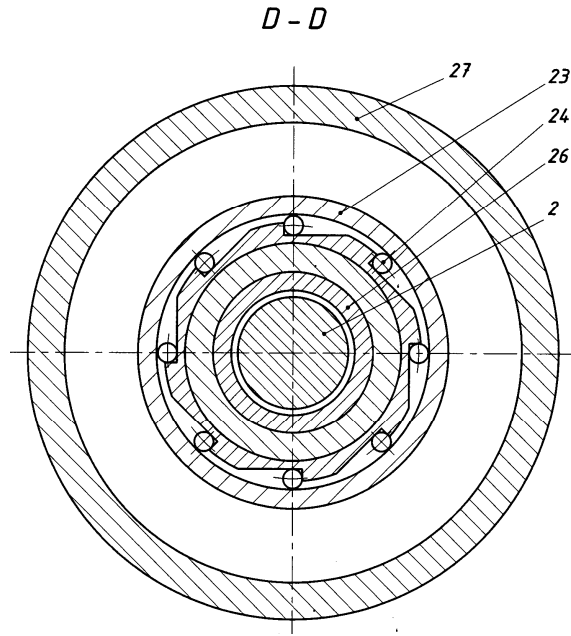


Fig. 6

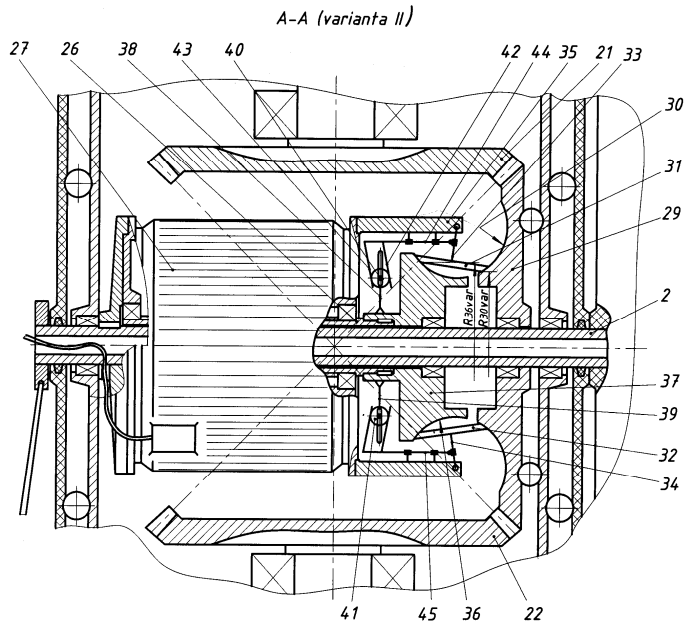


Fig. 7