



MD 3307 C2 2007.05.31

REPUBLICA MOLDOVA



(19) Agenția de Stat  
pentru Proprietatea Intelectuală

(11) 3307 (13) C2  
(51) Int. Cl.: A23N 17/00 (2006.01)

(12) BREVET DE INVENȚIE

<p>(21) Nr. depozit: a 2005 0174 (22) Data depozit: 2005.06.21</p>	<p>(45) Data publicării hotărârii de acordare a brevetului: 2007.05.31, BOPI nr. 5/2007</p>
<p>(71) Solicitant: ÎNTREPRINDEREA DE STAT INSTITUTUL DE TEHNICĂ AGRICOLĂ "MECAGRO", MD (72) Inventatori: HĂBĂȘESCU Ion, MD; CEREMPEI Valerian, MD; BALABAN Nicolae, MD; KOHANOVSKI Gheorghî, MD; AGARCOV Mihail, MD; OLEXIUC Anatolie, MD (73) Titular: ÎNTREPRINDEREA DE STAT INSTITUTUL DE TEHNICĂ AGRICOLĂ "MECAGRO", MD</p>	

(54) Extruder pentru prepararea nutrețurilor

(57) Rezumat:

1

Invenția se referă la industria constructoare de mașini agricole, în particular la dispozitivele pentru prepararea nutrețurilor.

Extruderul pentru prepararea nutrețurilor conține un corp (1) cu un șneac de presare (2) amplasat în el și un dispozitiv de reglare a presiunii și temperaturii produsului (3), care include un capac (4) cu o gaură centrală, un formator al produsului (5), canale de ieșire a produsului și distribuitorii lor rotative cu canale de scurgere, executate cu posibilitatea de suprapunere cu canalele de ieșire a produsului. În formatorul produsului (5) instalat în gaura centrală a capacului (4) sunt executate canalele de intrare și de ieșire a produsului, între care sunt amplasate distribuitorii canalelor de ieșire a produsului, care sunt executate în formă de cilindri (6), amplasați în găurile radiale ale capacului și formatorului. Canalele de ieșire a produsului sunt amplasate în grupuri din câteva rânduri, paralel axelor cilindrilor rotativi respectivi, totodată canalele sunt executate de dimensiuni egale în fiecare rând și diferite în rândurile vecine, iar canale de

2

scurgere ale cilindrilor rotativi sunt executate îngustate la ieșire, simetrice față de axele lor și amplasate perpendicular axelor cilindrilor. Capacul (4) și formatorul produsului (5) sunt executate plate.

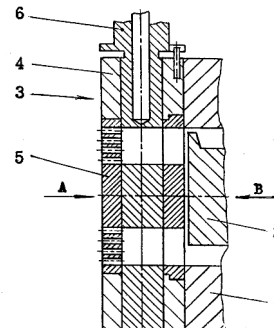
Revendicări: 3

Figuri: 11

5

10

15



MD 3307 C2 2007.05.31

# MD 3307 C2 2007.05.31

3

## Descriere:

Invenția se referă la industria constructoare de mașini agricole, și anume la dispozitivele pentru prepararea nutrețurilor.

5 Este cunoscut un extruder pentru prepararea nutrețurilor care conține un corp cu șnec de presare, un formator, niște canale pentru ieșirea materialului prelucrat și materialului la începutul și la sfârșitul funcționării și un organ de schimbare a lor. Extruderul conține un capac în care este instalat un formator cu un canal central pentru ieșirea materialului prelucrat și cu un canal pentru ieșirea materialului la începutul și la sfârșitul funcționării, iar organul de schimbare este realizat în formă de bucsă rotativă, având un canal care trece prin bucsă și se suprapune cu canalul din capac pentru ieșirea materialului la începutul și la sfârșitul funcționării [1].

10 Dezavantajul acestui extruder constă în aceea că organul de schimbare se află sub presiunea produsului presat și la mișcarea lui este necesar de a învinge forțe considerabile, produsul concomitent se dă prin canalul pentru ieșirea lui la începutul și la sfârșitul funcționării și prin canalul pentru ieșirea produsului prelucrat, și creează dificultăți atât la reglarea funcționării extruderului, cât și la deservirea lui.

15 Problema pe care o rezolvă invenția constă în simplificarea reglării și deservirii extruderului.

Dispozitivul, conform invenției, înlătură dezavantajele menționate mai sus prin aceea că conține un corp cu un șnec de presare amplasat în el și un dispozitiv de reglare a presiunii și temperaturii produsului, care include un capac cu o gaură centrală, un formator al produsului, canale de ieșire a produsului și distribuitorii lor rotative cu canale de scurgere, executate cu posibilitatea de suprapunere cu canale de ieșire a produsului. În formatorul produsului instalat în gaura centrală a capacului sunt executate canalele de intrare și de ieșire a produsului, între care sunt amplasate distribuitorii canalelor de ieșire a produsului, care sunt executate în formă de cilindri, amplasați în găurile radiale ale capacului și formatorului, canalele de ieșire a produsului sunt amplasate în grupuri din câteva rânduri, paralel axelor cilindrilor rotativi respectivi, totodată canalele sunt executate de dimensiuni egale în fiecare rând și diferite în rândurile vecine, iar canalele de scurgere ale cilindrilor rotativi sunt executate îngustate la ieșire, simetrice față de axele lor și amplasate perpendicular axelor cilindrilor. Capacul și formatorul produsului sunt executate plate, iar distribuitorii canalelor de ieșire a produsului includ un cilindru vertical și două orizontale.

25 Particularitățile invenției permit deplasarea organelor de reglare cu forțe minime și alimentarea separată a produsului în perioada de punere în funcțiune, înainte de terminarea funcționării și în perioada alimentării produsului pentru obținerea granulelor și funcționarea extruderului cu canale de dimensiuni diferite.

30 Dotarea formatorului cu canale de intrare și organul de schimbare pentru comunicarea canalelor de intrare și de ieșire dă posibilitatea de a exclude transmiterea forțelor din presiunea de lucru în produsul presat la organul de schimbare și de a executa alimentarea separată a produselor în canale de ieșire.

35 Rezultatul invenției constă în micșorarea forțelor de reglare și în excluderea alimentării concomitente a produsului prelucrat în canalele de ieșire de dimensiuni și destinații diferite.

Descrierea invenției se explică prin desenele din fig. 1...11, care reprezintă:

- 40 - fig. 1, secțiune cu planul vertical a părții de ieșire a extruderului;
- fig. 2, vedere A din fig. 1 a dispozitivului de reglare;
- fig. 3, vedere B din fig. 1 a dispozitivului de reglare;
- fig. 4, secțiune cu planul C-C din fig. 3;
- fig. 5, secțiune cu planul vertical al formatorului;
- fig. 6, vedere D din fig. 5;
- 45 - fig. 7, vedere E din fig. 5;
- fig. 8, vedere a cilindrului de reglare vertical din partea șnecului;
- fig. 9, secțiune cu planul F-F din fig. 8;
- fig. 10, vedere a cilindrului orizontal din partea șnecului;
- fig. 11, secțiune cu planul C-C din fig. 10.

50 Extruderul conține (fig. 1 și 2) un corp 1 cu șnec de presare 2, un dispozitiv de reglare a presiunii și temperaturii produsului 3, care include un capac 4, un formator al produsului 5 și niște cilindri de reglare, incluzând un cilindru vertical 6 și niște cilindri orizontali 7 și 8.

55 Capacul 4 dispozitivului de reglare (fig. 3 și 4) este realizat plat, amplasat la ieșirea șnecului de presare 2 și are în centru un orificiu **a** cu degajare **b**, în care se instalează formatorul produsului 5, și patru orificii coaxiale **c**, **d** și **e**, **f**, în care se instalează cilindrii de reglare 6, 7 și 8.

## MD 3307 C2 2007.05.31

Formatorul 5 (fig. 5, 6, 7) are o formă de un disc cu guler 9. Înăuntru formatorul are patru orificii **g**, **h** și **i**, **î** amplasate perpendicular la axa dispozitivului de reglare și în care sunt așezați arborii de reglare. Aceste orificii la montare se instalează în corpul dispozitivului de reglare coaxial cu orificiile **c**, **d** și **e**, **f**.  
5 Pe perețele interior al formatorului sunt amplasate canalele de intrare **k**, **l**, **m**, **n**, având o formă prelungită și amplasate paralel axelor orificiilor pentru cilindrii de reglare. Pe perețele exterior sunt amplasate canalele de ieșire cilindrice, amplasate în rânduri. Axele rândurilor sunt paralele cu axele orificiilor pentru cilindrii de reglare. Canalele de ieșire au dimensiuni diferite: cele maxime sunt destinate pentru ieșirea produsului la începutul și la sfârșitul funcționării, celelalte – pentru ieșirea produsului prelucrat, iar în  
10 fiecare rând se află canale de același diametru.

Arborele de reglare vertical 6 (fig. 8,9) este instalat etanș, cu posibilitate de rotire în orificiile verticale ale corpului dispozitivului de reglare și formatorului. El are niște canale de scurgere înguste **o**, **p**, amplasate perpendicular la axa arborelui. Canalele au o formă simetrică și sunt destinate pentru comunicarea dintre canalele de ieșire și de intrare ale formatorului. În exteriorul corpului dispozitivului de reglare se află un capăt al arborelui, în care se fixează mânerul pentru rotirea arborelui.  
15

Pe fig. 10 și 11 este reprezentat arborele orizontal 8. El este amplasat în orificii coaxiale **f**, **î** și este destinat pentru comunicarea canalului de intrare cu canalul de ieșire. Arborele are un canal de scurgere îngustat **q**, care este amplasat perpendicular la axa arborelui și are o formă simetrică față de axa sa longitudinală. În exteriorul corpului formatorului se află un capăt a arborelui la care se fixează un mâner pentru rotirea arborelui. Al doilea arbore orizontal 7 este analogic primului.  
20

Extruderul pentru pregătirea nutrețurilor funcționează în modul următor.

La început se suprapun prin cilindrii de reglare canalele de intrare ale formatorului cu canalele de ieșire de dimensiuni maxime, apoi se pune în funcționare dispozitivul de acționare a șneclui de presare și se alimentează cu material pentru prelucrare. După încălzire, se suprapun canalele de ieșire de diametru mai mic și, în sfârșit, se instalează diametrul necesar al canalelor de ieșire pentru obținerea granulelor. Înainte de sfârșitul funcționării extruderului, iarăși se suprapun canalele de intrare cu canalele de ieșire de dimensiuni maxime, ce contribuie curățării mai bune a extruderului.  
25

Invenția asigură micșorarea forțelor de reglare și excluderea alimentării concomitente a materialului prelucrat în canalele de ieșire de dimensiuni și destinație diferită, ceea ce ușurează reglarea și deservirea extruderului.  
30

# MD 3307 C2 2007.05.31

5

## (57) Revendicări:

5 și un dispozitiv de reglare a presiunii și temperaturii produsului, care include un capac cu o gaură centrală, un formator al produsului, canale de ieșire a produsului și distribuitorii lor rotative cu canale de scurgere, executate cu posibilitatea de suprapunere cu canalele de ieșire a produsului, **caracterizat prin aceea că** în formatorul produsului instalat în gaura centrală a capacului sunt executate canalele de intrare și de ieșire a produsului, între care sunt amplasate distribuitorii canalelor de ieșire a produsului, care sunt executate în formă de cilindri, amplasați în găurile radiale ale capacului și formatorului, canalele de ieșire a produsului sunt amplasate în grupuri din câteva rânduri, paralel axelor cilindrilor rotativi respectivi, totodată canalele sunt executate de dimensiuni egale în fiecare rând și diferite în rândurile vecine, iar canale de scurgere ale cilindrilor rotativi sunt executate îngustate la ieșire, simetrice față de axele lor și amplasate perpendicular axelor cilindrilor.

10  
15 2. Extruder pentru prepararea nutrețurilor conform revendicării 1, **caracterizat prin aceea că** capacul și formatorul produsului sunt executate plate.

3. Extruder pentru prepararea nutrețurilor conform revendicărilor 1 și 2, **caracterizat prin aceea că** distribuitorii canalelor de ieșire a produsului includ un cilindru vertical și două orizontale.

20

## (56) Referințe bibliografice:

1. SU1450161 A1 1996.10.20

Șef Secție:

SĂU Tatiana

Examinator:

PLOPA Anatol

Redactor:

UNGUREANU Mihail

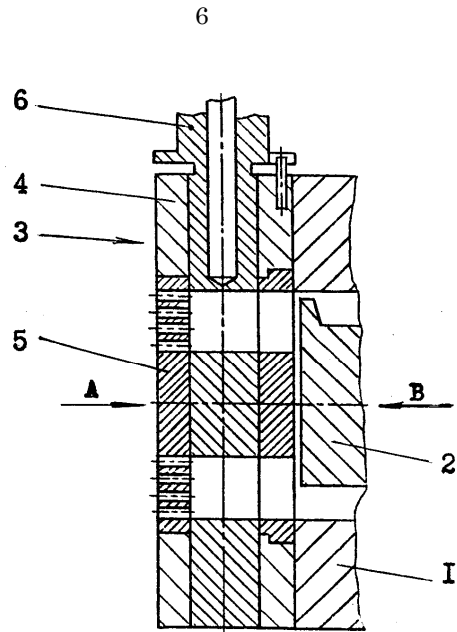


Fig. 1

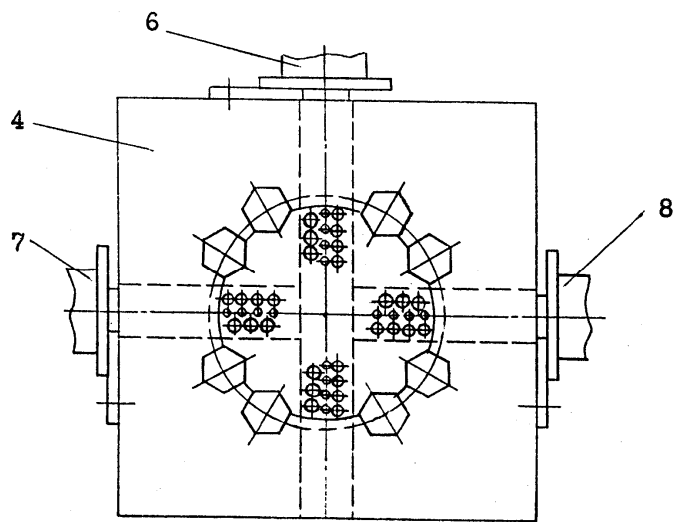


Fig. 2

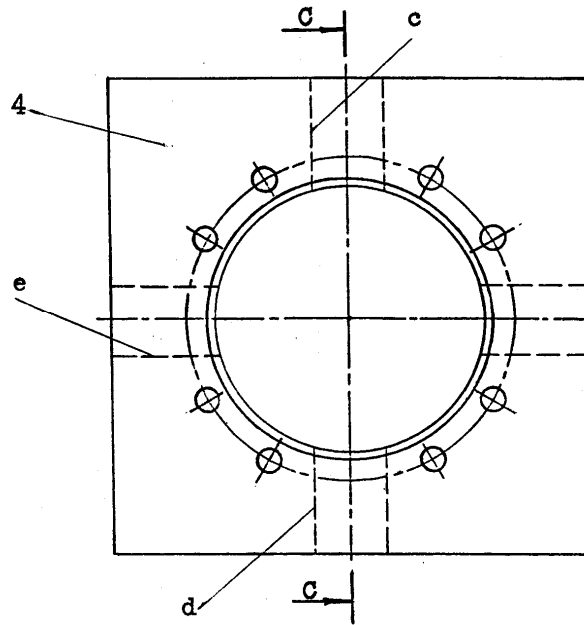


Fig. 3

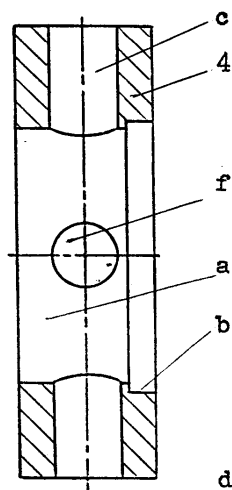


Fig. 4

8

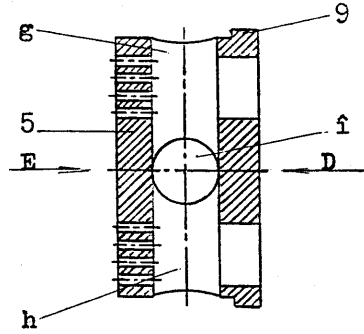


Fig. 5

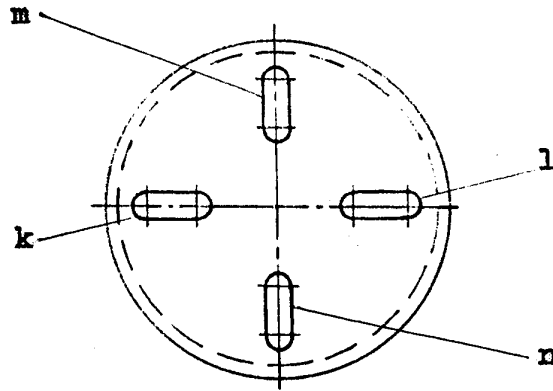


Fig. 6

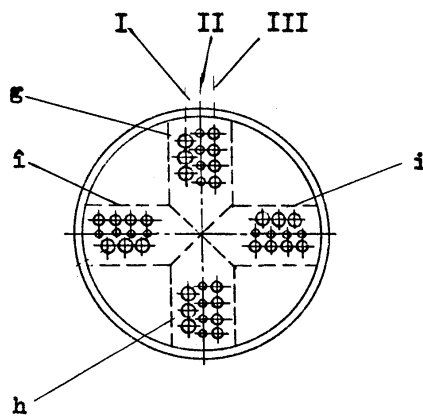


Fig. 7

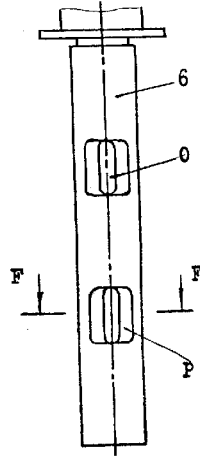


Fig. 8

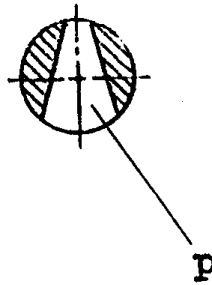


Fig. 9

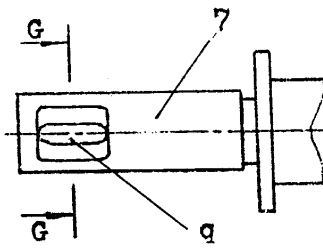


Fig. 10

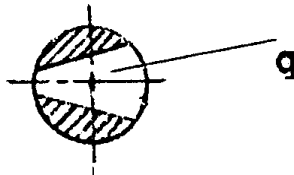


Fig. 11