



MD 3443 C2 2007.12.31

REPUBLICA MOLDOVA



(19) Agenția de Stat
pentru Proprietatea Intelectuală

(11) 3443 (13) C2
(51) Int. Cl.: A23N 17/00 (2006.01)

(12) BREVET DE INVENȚIE

<p>(21) Nr. depozit: a 2005 0371 (22) Data depozit: 2005.12.14</p>	<p>(45) Data publicării hotărârii de acordare a brevetului: 2007.12.31, BOPI nr. 12/2007</p>
<p>(71) Solicitant: ÎNTREPRINDEREA DE STAT INSTITUTUL DE TEHNICĂ AGRICOLĂ "MECAGRO", MD (72) Inventatori: HĂBĂȘESCU Ion, MD; CEREMPEI Valerian, MD; BALABAN Nicolae, MD; KOHANOVSKI Gheorghii, MD; ȘEREMET Alexandru, MD; OLEXIUC Anatolie, MD; GAINA Anton, MD (73) Titular: ÎNTREPRINDEREA DE STAT INSTITUTUL DE TEHNICĂ AGRICOLĂ "MECAGRO", MD</p>	

(54) Extruder pentru prepararea nutrețurilor

(57) Rezumat:

1

Invenția se referă la industria constructoare de mașini agricole, în particular la dispozitivele pentru prepararea nutrețurilor.

Extruderul pentru prepararea nutrețurilor conține un corp (1), în care este amplasat un șnec de presare (2), dotat cu un varf conic (6) cu o parte cilindrică (7) la baza lui, un capac (4) cu suprafața internă conică și cu o gaură centrală, și un formator (5) cu un orificiu conic la intrare și cilindric la ieșire. Suprafețele conice ale vârfului (6) șnecului, capacului (4) și ale orificiului formatorului (5) sunt executate cu același unghi de con. Formatorul (5) este executat în formă de șurub de reglare, instalat în gaura centrală a capacului (4). Vârful conic (6) al șnecului este instalat cu posibilitatea reglării poziției lui axiale față de șnec (2), iar pe partea lui cilindrică (7) sunt executate niște caneluri pentru antrenare la reglare.

2

Rezultatul constă în simplificarea construcției extruderului și a deservirii lui, precum și în posibilitatea reglării în procesul de lucru.

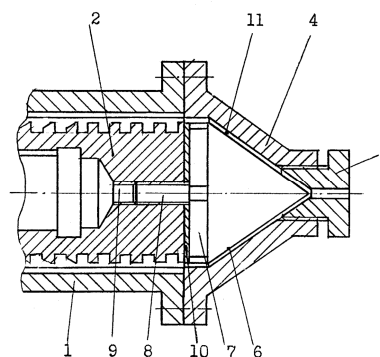
Revendicări: 2

Figuri: 7

5

10

15



MD 3443 C2 2007.12.31

MD 3443 C2 2007.12.31

Descriere:

Invenția se referă la industria constructoare de mașini agricole, în particular la dispozitivele pentru prepararea nutrețurilor.

5 Este cunoscut un extruder pentru pregătirea nutrețurilor care conține un corp cu șnec de presare, având vârful conic cu o parte cilindrică la baza conului, un capac cu suprafața internă conică, cuprinzând vârful șnecului, și un formator cu orificii coaxiale conice la intrare și cilindrice la ieșire. Capacul extruderului are un orificiu central și un canal pentru ieșirea produsului la începutul și la sfârșitul funcționării. Pe capac este instalată o bucă pivotantă cu un canal pentru suprapunerea cu canalul de pe capac și un mâner pentru rotirea bucei, iar de partea interioară în orificiul central al bucei este instalat un formator. La suprapunerea canalelor bucei și capacului amestecul de grăunțe poate ieși liber. Aceasta asigură curățirea părții de șnec și ușurează punerea în funcțiune a extruderului după oprire [1].

10 Dezavantajul acestui extruder constă în complexitatea construcției și a deservirii lui, de asemenea lipsa posibilității de reglare a presiunii de lucru cu ajutorul schimbării poziției formatorului.

Problema pe care o rezolvă invenția este simplificarea construcției extruderului și a deservirii lui și asigurarea posibilității de reglare la începutul și la sfârșitul funcționării.

15 Dispozitivul, conform invenției, înlătură dezavantajele menționate mai sus prin aceea că conține un corp, în care este amplasat un șnec de presare, dotat cu un vârf conic cu o parte cilindrică la baza lui, un capac cu suprafața internă conică și cu o gaură centrală, și un formator cu un orificiu conic la intrare și cilindric la ieșire, totodată suprafețele conice ale vârfului șnecului, capacului și orificiului formatorului sunt executate cu același unghi de con. Formatorul este executat în formă de șurub de reglare, instalat în gaura centrală a capacului, vârful conic al șnecului este instalat cu posibilitatea reglării poziției lui axiale față de șnec, iar pe partea cilindrică a lui sunt executate niște caneluri pentru antrenare la reglare. Extruderul este dotat cu formatoare cu diametrul și lungimea orificiului de ieșire de dimensiuni diferite, totodată, cele cu lungimea redusă a orificiului sunt executate la ieșire cu degajări cilindrice.

20 Particularitățile deosebite ale invenției asigură excluderea bucei formatorului din capac și amplasarea formatorului de partea exterioară a capacului, ceea ce permite de a schimba formatorul fără demontarea capacului și de a regla funcționarea formatorului la începutul și la sfârșitul funcționării extruderului.

Invenția se explică prin desenele din fig. 1...7, care reprezintă:

- 25 - fig. 1, secțiune axială a extruderului în partea vârfului conic;
- fig. 2, secțiune axială parțială a vârfului conic și formatorului;
- 30 - fig. 3, vedere a vârfului conic;
- fig. 4, vedere după săgeata A din fig. 3;
- fig. 5, secțiune axială a capacului;
- fig. 6, secțiune axială a formatorului;
- 35 - fig. 7, secțiune axială a formatorului cu lungimea orificiului de ieșire redusă.

40 Extruderul, conform invenției (fig. 1), conține un corp 1 cu șnec de presare 2 și vârf conic 3, un capac 4 și un formator 5.

45 Vârful conic 3 are o parte conică 6, o parte cilindrică 7, amplasată la baza lui, un bolț 8 de îmbinare prin filet cu orificiul 9 șnecului și niște garnituri 10 pentru instalarea în poziția necesară a vârfului la reglarea distanței 11 între capac 4 și suprafața 6 vârfului conic. Pe partea cilindrică 7 a vârfului conic sunt executate niște caneluri 12 pentru antrenarea vârfului la reglare.

Capacul 4 are în interior o suprafață conică 13, care împreună cu suprafața conică a vârfului formează distanța 11, dimensiunea căreia asigură rezistența necesară pentru deplasarea materialului la ieșire.

50 Formatorul 5 este executat în formă de șurub de reglare și are un orificiu, care include o parte conică 14 și o parte cilindrică 15, iar în exterior un filet 16 și un cap 17.

55 Unghiul conului suprafeței interne 13 a capacului este egal cu unghiul conului 6 vârfului. Formatorul se înșurubează în orificiul cu filet 9 al șnecului 2. Distanța 11 constă din 2 părți: prima parte este formată la montarea extruderului prin instalarea garniturilor 10 între vârf și șnec, iar partea a doua este formată între suprafețele conice ale formatorului 14 și vârfului 6. Această distanță poate fi reglată la punerea în funcțiune și în procesul de lucru fără demontarea capacului. Prin reglarea distanței se stabilizează densitatea necesară a materialului la ieșire, iar la îndepărtarea formatorului materialul iese liber, lucru necesar înainte de oprirea și de punerea în funcțiune a extruderului.

MD 3443 C2 2007.12.31

4

5 Densitatea materialului care iese din extruder se reglează prin alegerea diametrului și lungimii orificiului de ieșire al formatorului 5. Diametrul granulelor variază de la 3 până la 9,5 mm. Folosirea extruderului majorează mobilitatea la reglare, trecerea la diametrul necesar se efectuează în 20...30 s. Când orificiul de ieșire este lung, granulele obținute sunt dense, iar când este scurt – umflate.

Extruderul funcționează în modul următor.

10 La punerea în funcțiune se demontează formatorul 5 și materialul iese prin orificiul capacului 4, iar după încălzirea extruderului, se montează formatorul 5 și prin deplasarea lui se stabilește distanța conică pentru obținerea densității necesare a materialului la ieșire. După extruder se instalează dispozitivul pentru tăierea materialului în granule.

Invenția are următoarele avantaje:

15 - excluderea din extruder a bușei formatorului și montarea formatorului de partea exterioară a capacului cu posibilitatea de reglare a poziției lui axiale asigură simplificarea construcției extruderului și a deservirii lui și executarea reglării la punerea în funcțiune și în procesul de lucru.

20 (57) Revendicări:

1. Extruder pentru prepararea nutrețurilor, care conține un corp, în care este amplasat un șnecc de presare, dotat cu un vârf conic cu o parte cilindrică la baza lui, un capac cu suprafața internă conică și cu o gaură centrală, și un formator cu un orificiu conic la intrare și cilindric la ieșire, totodată suprafețele conice ale vârfului șneccului, capacului și ale orificiului formatorului sunt executate cu același unghi de con, **caracterizat prin aceea că** formatorul este executat în formă de șurub de reglare, instalat în gaura centrală a capacului, vârful conic al șneccului este instalat cu posibilitatea reglării poziției lui axiale față de șnecc, iar pe partea cilindrică a lui sunt executate niște caneluri pentru antrenare la reglare.

2. Extruder conform revendicării 1, **caracterizat prin aceea că** este dotat cu formatoare cu diametrul și lungimea orificiului de ieșire de dimensiuni diferite, totodată, cele cu lungimea redusă a orificiului sunt executate la ieșire cu degajări cilindrice.

(56) Referințe bibliografice:

1. SU 1450161 A1 1996.10.20

Șef Secție:	SĂU Tatiana
Examinator:	PLOPA Anatol
Redactor:	LOZOVANU Maria

MD 3443 C2 2007.12.31

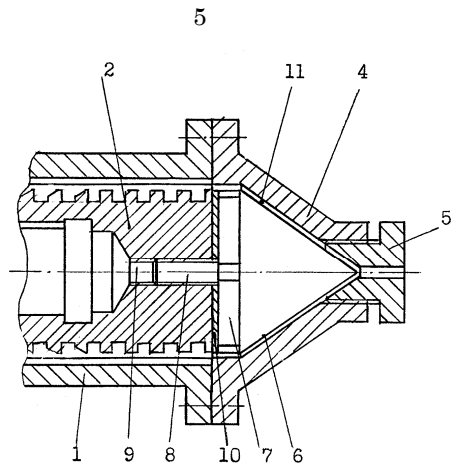


Fig. 1

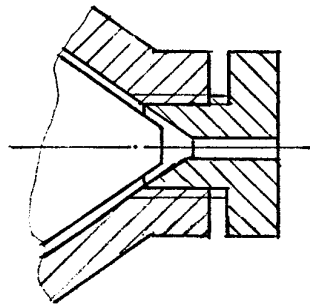


Fig. 2

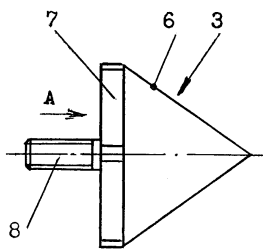


Fig. 3

MD 3443 C2 2007.12.31

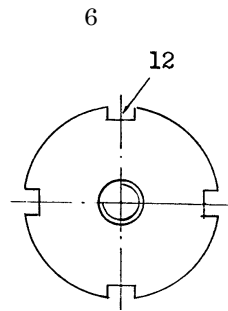


Fig. 4

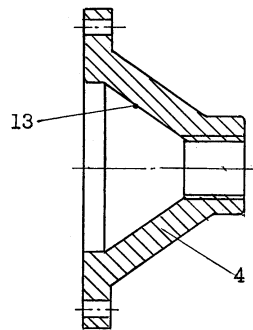


Fig. 5

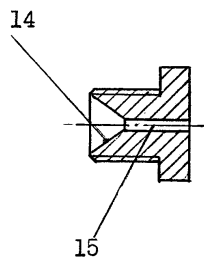


Fig. 6

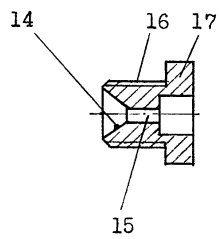


Fig. 7