



MD 3460 B1 2007.12.31

REPUBLICA MOLDOVA



(19) Agenția de Stat
pentru Proprietatea Intelectuală

(11) **3460** (13) **B1**
(51) Int. Cl.: *G01B 3/06* (2006.01)
A01B 13/16 (2006.01)

(12) **BREVET DE INVENȚIE**

Hotărârea de acordare a brevetului de invenție poate fi revocată în termen de 6 luni de la data publicării	
(21) Nr. depozit: a 2006 0240 (22) Data depozit: 2006.09.28	(45) Data publicării hotărârii de acordare a brevetului: 2007.12.31, BOPI nr. 12/2007
(71) Solicitant: INSTITUTUL DE PEDOLOGIE ȘI AGROCHIMIE "NICOLAE DIMO", MD (72) Inventatori: RUSU Alexandru, MD; CONSTANTINOV Ion, MD (73) Titular: INSTITUTUL DE PEDOLOGIE ȘI AGROCHIMIE "NICOLAE DIMO", MD	

(54) **Dispozitiv de măsurare a parametrilor formațiunilor erozionale ale solului**

(57) **Rezumat:**

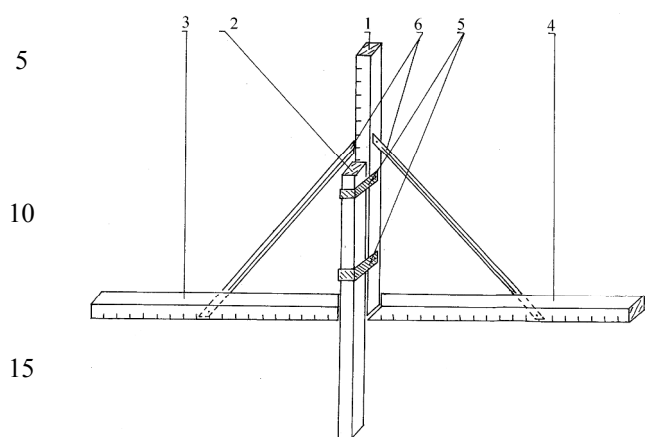
1

Invenția se referă la agricultură, în special la un dispozitiv de măsurare a parametrilor formațiunilor erozionale ale solului.

Dispozitivul de măsurare a parametrilor formațiunilor erozionale ale solului conține patru bare cu lungimea de un metru (1, 2, 3, 4), două dintre care sunt amplasate vertical (1, 2), totodată prima (1) este gradată metric, iar a doua (2) este amplasată cu posibilitatea deplasării verticale de-a lungul primei bare cu ajutorul a două scoabe de ghidare (5). La capătul inferior al primei bare cu ajutorul unor balamale sunt unite în același plan două bare gradate metric (3, 4) cu posibilitatea fixării lor în poziție orizontală cu ajutorul unor contrafișe (6) sau în poziție verticală prin înșurubare la prima bară (1).

Revendicări: 1
Figuri: 1

2



MD 3460 B1 2007.12.31

MD 3460 B1 2007.12.31

3

Descriere:

Invenția se referă la agricultura, în special la un dispozitiv de măsurare a parametrilor formațiunilor erozionale ale solului.

5 Eroziunea hidrică constituie desprinderea și deplasarea solului prin apa de scurgere de pe versanți. Acest proces se manifestă cel mai frecvent prin formarea de șiroaie și rigole – șanțulețe cu adâncimea de până la 50 cm, lățimea de până la 200 cm și lungimea în funcție de mărimea și înclinația versantului (Eroziunea solului. Esența, consecințele, minimalizarea și stabilizarea procesului. Chișinău, Pontos, 2004, p. 19).

10 Este cunoscut goniometrul pentru măsurarea adâncimii și lățimii rigolelor sau trei jaloane special confecționate pentru această lucrare [1].

Estimările efectuate cu aceste instrumente au o productivitate mică și o precizie nesatisfăcătoare în perioada când solul este acoperit cu vegetație.

15 Cea mai apropiată soluție este dispozitivul folosit pentru evaluarea eroziunii, mai frecvent suprafața transversală a rigolelor, care constă din două rigle. O riglă se amplasează orizontal, perpendicular rigolei, măsurând astfel lățimea ei. A doua riglă se alipește la prima și se sprijină de fundul rigolei în poziție verticală, indicând adâncimea acesteia [2].

Măsurarea în așa mod a adâncimii și lățimii tuturor rigolelor de pe parcelele de evidență, dar acestea în limita unei pante pot fi la fiecare 25...100 m, este o muncă anevoioasă, extenuantă și necesită mult timp.

20 Problema pe care o rezolvă prezenta invenție este de a crea un dispozitiv, care printr-o singură poziționare să facă posibilă măsurarea concomitentă a adâncimii și lățimii rigolelor, astfel facilitând și accelerând munca de evidență a eroziunii solului.

25 Problema se soluționează prin aceea că dispozitivul de măsurare a parametrilor formațiunilor erozionale ale solului conține patru bare cu lungimea de un metru, două dintre care sunt amplasate vertical, totodată prima este gradată metric, iar a doua este amplasată cu posibilitatea deplasării verticale de-a lungul primei bare cu ajutorul a două scoabe de ghidare. La capătul inferior al primei bare, cu ajutorul unor balamale sunt unite în același plan două bare gradate metric cu posibilitatea fixării lor în poziție orizontală cu ajutorul unor contrafișe sau în poziție verticală prin înșurubare la prima bară.

30 Invenția se explică prin desenul din figură, care reprezintă schema dispozitivului de măsurare a parametrilor formațiunilor erozionale ale solului, unde 1 – bară fixă; 2 – bară mobilă; 3 – bara stângă; 4 – bara dreaptă; 5 – scoabe metalice de ghidare; 6 – contrafișe metalice pentru fixarea barei 3 și 4 în poziție funcțională (orizontală).

35 Dispozitivul, conform invenției, constă din patru bare 1, 2, 3 și 4 cu lungimea de un metru, dintre care prima 1 este gradată metric și fixă, în timpul măsurărilor se află în poziție verticală, a doua 2 este mobilă și amplasată cu posibilitatea deplasării verticale de-a lungul primei bare 1 cu ajutorul a două scoabe de ghidare 5, indicând adâncimea rigolelor. La capătul inferior al primei bare 1, cu ajutorul unor balamale, sunt unite în același plan două bare gradate metric 3 și 4 cu posibilitatea fixării lor în poziție orizontală pentru măsurarea lățimii rigolelor cu ajutorul unor contrafișe 6 și în poziție verticală prin înșurubare la prima bară verticală pentru transportare și păstrare. În poziție orizontală, barele 3, 4 ale dispozitivului formează unghiuri drepte cu bara fixă 1, înșurubându-se cu ajutorul unor contrafișe 6 metalice. Pentru poziția nefuncțională, contrafișele se deșurubează de la bare, înșurubându-se fiecare la bara fixă.

45 În partea de jos a barei fixe 1, de suprafețele laterale se prind două scoabe de ghidare 5 la distanța de 40 cm între ele, care formează tunelul de alunecare pentru rigla mobilă.

Pe suprafața anterioară a barei fixe 1, începând de la capătul ei de sus, sunt executate gradații metrice. La fel, se gradează și suprafețele anterioare ale barelor 3, 4 ale dispozitivului, începând din centrul capătului de jos al barei fixe care va fi gradația zero. Pe bara 4 din dreapta marcarea se va executa de la zero spre dreapta, iar pe bara 3 din stânga – de la zero, respectiv, spre stânga.

50 Modul de folosire a dispozitivului.

Barele dispozitivului 3, 4 se plasează vertical pe ambele maluri de-a curmezișul rigolei, în așa loc ca bara mobilă 2 să cadă până la fundul ei. Gradația de pe bara fixă, în dreptul căreia s-a oprit limita (capătul) de sus a barei mobile 2 indică adâncimea rigolei. Totodată, dispozitivul permite de a măsura lățimea rigolelor. Pentru aceasta se înregistrează indicii numerici de pe barele 3, 4 din dreptul muchiilor ambelor maluri ale rigolei. Indicii se adună și suma lor constituie lățimea rigolei. Dispozitivul permite de a înregistra indicii cu precizia de 0,5 cm.

MD 3460 B1 2007.12.31

4

(57) Revendicare:

5 Dispozitiv de măsurare a parametrilor formațiunilor erozionale ale solului, care conține patru bare cu lungimea de un metru, două dintre care sunt amplasate vertical, totodată prima este gradată metric, iar a doua este amplasată cu posibilitatea deplasării verticale de-a lungul primei bare cu ajutorul a două scoabe de ghidare, la capătul inferior al primei bare, cu ajutorul unor balamale sunt unite în același plan două bare gradate metric cu posibilitatea fixării lor în poziție orizontală cu ajutorul unor contrafișe sau în poziție verticală prin înșurubare la prima bară verticală.

10

(56) Referințe bibliografice:

1. Петров Ю.П., Сластихин В.В. О методике учета ложбинных форм эрозии на пахотных склонах. Методы исследования водной эрозии почв. Кишинев, МСННПА им. Димо, 1976, с. 100-101
2. Козлов В.П. Как бороться с водной эрозией почв. Москва, Знание, 1966, с. 7-8

Șef Secție:

GROSU Petru

Examinator:

BANTAȘ Valentina

Redactor:

LOZOVANU Maria

MD 3460 B1 2007.12.31

5

