



MD 3728 F1 2008.10.31

REPUBLICA MOLDOVA



(19) Agenția de Stat pentru Proprietatea Intelectuală

(11) 3728 (13) F1

(51) Int. Cl.: C02F 1/32 (2006.01), C02F 1/58 (2006.01) B01D 29/33 (2006.01), B01D 71/02 (2006.01) B01J 35/10 (2006.01), B01J 23/44 (2006.01) B01J 23/755 (2006.01), B01J 21/06 (2006.01) B01J 23/06 (2006.01), B01J 23/72 (2006.01) B01J 23/14 (2006.01)

(12) BREVET DE INVENȚIE

Hotărârea de acordare a brevetului de invenție poate fi revocată în termen de 6 luni de la data publicării

Table with 2 columns: (21) Nr. depozit: a 2007 0050, (22) Data depozit: 2007.02.26; (45) Data publicării hotărârii de acordare a brevetului: 2008.10.31, BOPI nr. 10/2008; (71) Solicitant: UNIVERSITATEA DE STAT DIN MOLDOVA, MD; (72) Inventatori: COVALIOV Victor, MD; COVALIOVA Olga, MD; DUCA Gheorghe, MD; IVANOV Mihail, RU; (73) Titular: UNIVERSITATEA DE STAT DIN MOLDOVA, MD

(54) Reactor fotocatalitic pentru epurarea apei de substanțe poluante

(57) Rezumat:

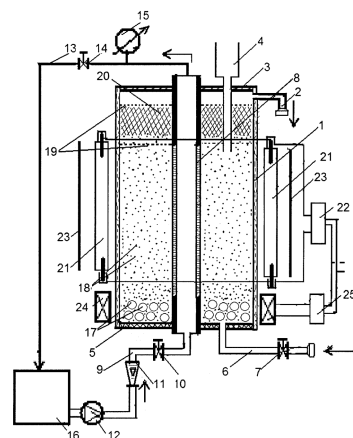
Invenția se referă la instalațiile pentru epurarea apelor reziduale industriale și menajere de impurități organice toxice și microorganisme patogene prin distruția fotocatalitică.

Reactorul fotocatalitic propus include o capacitate pentru apa poluată (16), un corp (1) executat din sticlă de cuarț cu racord (2) pentru evacuarea apei epurate, o membrană tubulară din ceramică (8) acoperită cu un strat fotocatalitic activ, fixată coaxial și unită cu capacitatea pentru apa poluată (16) la intrare cu o conductă (9), dotată cu un ventil (10), o pompă (12) și un debitmetru (11), iar la ieșire - cu o conductă (13) pentru recircularea apei in capacitatea pentru apa poluată (16), care este dotată cu un ventil (14) și un manometru (15). Pe partea exterioară a corpului (1) sunt instalate lămpi de radiație ultravioletă (21).

Noutatea constă în aceea că corpul (1) in partea de sus este dotat cu un capac (3) cu dozator (4), iar la fund este conectat un racord (6) de admisiune a oxidantului cu ventil (7). La fundul corpului (1) este amplasată o încărcătură sferică magnetizată (17) și particule disperse (18), iar in partea superioară a corpului (1), între două plase de susținere (19) este amplasat un filtru (20) cu încărcătură flotantă granu-

lară. Lămpile de radiație ultravioletă (21) sunt dotate cu ecrane (23), iar de partea exterioară a corpului (1), în zona amplasării încărcăturii sferice magnetizate este instalat un solenoid (24) cu regulator de curent (25).

Revendicări: 2 Figuri: 1



MD 3728 F1 2008.10.31

MD 3728 F1 2008.10.31

Descriere:

Invenția se referă la instalațiile pentru epurarea apelor reziduale industriale și menajere de impurități organice toxice și microorganisme patogene prin distrucție fotocatalitică.

5 Este cunoscut reactorul fotocatalitic pentru prelucrarea apei, care include o membrană cu strat catalitic imobilizat, o lampă cu radiație ultravioletă, o pompă, o capacitate pentru apa recirculată, un rezervor pentru permeat, un manometru și conducte [1]. Acest reactor asigură combinarea proceselor membranice și fotocatalitice, însă nu este eficient din cauza scoaterii particulelor disperse din zona de reacție.

10 Cea mai apropiată soluție este reactorul fotocatalitic pentru epurarea apelor de substanțe poluante, care include o membrană tubulară permeabilă din ceramică cu un strat fotocatalitic depus, o sursă de radiație ultravioletă, o capacitate intermediară și o pompă cu sistem de conducte, ventile, un debitmetru și un manometru [2]. Însă acest reactor are productivitate scăzută și este puțin eficient, deoarece nu asigură un schimb și un transfer de masă în zona de lucru a reactorului, totodată nu permite de a utiliza efectiv volumul de reacție pentru distrucția poluanților organici în apa prelucrată.

15 Problema pe care o rezolvă prezenta invenție constă în majorarea productivității și a eficacității proceselor membranice și fotocatalitice de epurare a apelor naturale superficiale și tehnogene de poluanți organici toxici și microorganisme patogene.

20 Problema se soluționează prin aceea că reactorul fotocatalitic pentru epurarea apelor reziduale de substanțe poluante include o capacitate pentru apa poluată, un corp executat din sticlă de cuarț cu racord pentru evacuarea apei epurate, o membrană tubulară din ceramică acoperită cu un strat fotocatalitic activ, fixată coaxial și unită cu capacitatea pentru apa poluată la intrare cu o conductă, dotată cu un ventil, o pompă și un debitmetru, iar la ieșire - cu o conductă pentru recircularea apei în capacitatea pentru apa poluată, care este dotată cu un ventil și un manometru. Pe partea exterioară a corpului sunt instalate lămpi de radiație ultravioletă. Corpul în partea de sus este dotat cu un capac cu dozator, iar la fund este conectat un racord de admisiune a oxidului de titan, oxidului de zinc, oxidului de cupru sau a oxidului de staniu.

25 Problema se soluționează prin aceea că reactorul fotocatalitic pentru epurarea apelor reziduale de substanțe poluante include o capacitate pentru apa poluată, un corp executat din sticlă de cuarț cu racord pentru evacuarea apei epurate, o membrană tubulară din ceramică acoperită cu un strat fotocatalitic activ, fixată coaxial și unită cu capacitatea pentru apa poluată la intrare cu o conductă, dotată cu un ventil, o pompă și un debitmetru, iar la ieșire - cu o conductă pentru recircularea apei în capacitatea pentru apa poluată, care este dotată cu un ventil și un manometru. Pe partea exterioară a corpului sunt instalate lămpi de radiație ultravioletă. Corpul în partea de sus este dotat cu un capac cu dozator, iar la fund este conectat un racord de admisiune a oxidului de titan, oxidului de zinc, oxidului de cupru sau a oxidului de staniu.

30 Rezultatul obținut constă în majorarea productivității și a eficacității proceselor de epurare a apelor naturale superficiale și tehnogene de poluanți organici toxici și microorganisme patogene.

35 Acest rezultat este asigurat de procesele de separare membranică selectivă a substanțelor, care au loc la nivel molecular și depind de mărimile moleculelor și a microparticulelor, precum și din conținutul de distrucție în mediul reactiv sub acțiunea radiației ultraviolete, a catalizei heterogene datorită prezenței suprafeței exterioare catalitice active și a microporilor elementelor membranice, din conținutul dezvoltării fotocatalizei volumice heterogene a particulelor magnetofluidizate disperse cu proprietăți fotocatalitice puternice, precum și de procesele de oxido-reducere ale fotocatalizei influențate de acțiunea câmpului magnetic poligradient. Astfel are loc scoaterea particulelor catalitice active disperse din zona reactivă, ceea ce stabilizează procesul de prelucrare a sistemelor acvatice.

45 În figură este prezentată schema reactorului fotocatalitic pentru epurarea apelor reziduale de substanțe poluante.

50 Reactorul include un corp 1 executat din sticlă de cuarț cu racord 2 pentru evacuarea apei epurate. Corpul în partea de sus conține un capac 3 cu dozator 4 și un racord 6 cu ventil 7 pentru admisiunea oxidantului, iar coaxial cu corpul 1 este instalată o membrană tubulară din ceramică 8 cu un strat fotocatalitic depus pe suprafața acesteia, intrarea în care este unită cu o conductă 9 cu un ventil 10, un debitmetru 11 și o pompă 12. Ieșirea din membrana 8 este unită printr-o conductă 13, care este dotată cu un ventil 14 și un manometru 15 pentru emisia permeatului în capacitatea pentru apă poluată 16, unită cu pompa 12, la fundul corpului 1 sunt amplasate o încărcătură sferică magnetizată 17 și particulele disperse 18. În partea superioară, între plasele de susținere 19 este amplasat un filtru 20 cu încărcătură granulară flotantă. În partea exterioară a corpului 1 sunt amplasate lămpi de radiație ultravioletă 21 cu drosel 22 și ecran 23, iar în zona încărcăturii sferice magnetizate 17 este amplasat un solenoid 24 cu regulator de curent 25.

55 În calitate de membrană tubulară din ceramică 8 pot fi utilizate elemente tubulare din cordierit copt produse la fabrica „Электрофарфор” (or. Tighina). Depunerea stratului catalitic activ poate fi efectuată prin activarea preliminară și sensibilizarea chimică a ceramicii cu paladiu regenerat, care inițiază

MD 3728 F1 2008.10.31

4

regenerarea ulterioară din soluții ale aliajului metalic nichel-paladiu cu particule nemetale de oxizi ai metalelor, depuse în procesul aplicării stratului.

5 În calitate de încărcătură sferică magnetizată 17 pot fi utilizate particule de hexaferit de bariu copt cu depunerea pe suprafața acestora a unui strat de cauciuc și magnetizate până la saturație. În calitate de încărcătură granulară flotantă pot fi utilizate particule de polistiren cu diametrul de 0,5...1 mm.

Reactorul fotocatalitic pentru epurarea apelor de substanțe poluante funcționează astfel.

10 Apa cu conținut de poluanți organici naturali și tehnogeni din capacitatea 16 cu ajutorul pompei 12 prin debitmetrul 11 la poziția deschisă a ventilului 10 și sub acțiunea suprapresiunii este debitată în interiorul membranei tubulare din ceramică 8, iar cu ajutorul ventilului 14 și a manometrului 15 se fixează valoarea dată a suprapresiunii în membrană și în conducta 13. Drept urmare, apa cu o parte de substanțe poluante, dimensiunile moleculelor cărora sunt mai mici decât în membrana 8, trece și umple spațiul format între pereții externi ai membranei 8 și corpul cilindric 1. În acest timp cu ajutorul regulatorului de curent 25 se aplică curent la solenoidul 24, care condiționează apariția câmpului electromagnetic variabil și încărcătura sferică magnetizată 17 capătă o mișcare haotică intensivă, turbulizând volumul lichidului și particulele disperse 18, aflate în el. Concomitent, cu ajutorul droselului 22 sunt conectate lămpile de radiație ultravioletă 21. Ecranul 23 asigură siguranța împotriva arsurilor în timpul lucrului cu lămpile ultraviolete.

20 Activitatea fotocatalitică a stratului compozițional poros de pe suprafața membranei și a particulelor înalt disperse de oxizi ai metalelor cu activitate fotocatalitică, cum ar fi TiO_2 , SnO , CuO și ZnO este legată de procesele care decurg sub acțiunea radiației ultraviolete cu formarea gurilor electronice (h^+) și a electronilor liberi (e^-) conform reacției $\text{MeO}_n + h\nu \rightarrow e^- + h^+$, care la rândul său facilitează formarea radicalului $\cdot\text{O}^-$ conform reacției $e^- + \text{O}_2 \rightarrow \cdot\text{O}_2^-$, u $\text{MeO}_n(h^+) + \text{H}_2\text{O}_{\text{adc.}} \rightarrow \text{MeO}_n + \cdot\text{OH}_{\text{adc.}} + \text{H}^+$, unde Me - metale polivalente. Totodată, în aceste condiții este posibilă formarea unui șir de radicali intermediari de tipul $\cdot\text{TiOH}_2^+$ și $\cdot\text{TiO}_2\text{H}^+$, care posedă activitate de reacție înaltă, favorizând distrucția poluanților organici.

25 Radicalul liber $\cdot\text{OH}$ posedă proprietăți reactive înalte, timpul de activitate fiind scurt, însă el poate pătrunde prin pereții celulari ai microorganismelor și ai microflorei patogene, distrugând lanțurile ADN, ceea ce conduce la moartea lor. În același timp, superoxidul $\cdot\text{O}_2^-$ are perioada de viață mai lungă comparativ cu alți radicali liberi și posedă activitate reactivă înaltă în raport cu macromoleculele biologice, conducând la distrugerea acestora.

Astfel, sub acțiunea radiației ultraviolete oxizii metalelor pot descompune și mineraliza compușii organici, participând într-un șir de reacții de oxidare, care conduc la formarea dioxidului de carbon și a apei:

35 $\cdot\text{OH} + \text{O}_2 + \text{C}_n\text{O}_m\text{H}_{(2n-2m+2)} \rightarrow \rightarrow \rightarrow n\text{CO}_2 + (n-m+1)\text{H}_2\text{O}$.

40 Totodată, prin racordul 6 la poziția deschisă a ventilului 7 în apa prelucrată poate fi introdusă o cantitate de oxid, de exemplu reagentul Fenton, care reprezintă o soluție de peroxid de hidrogen cu un conținut neînsemnat de fier (II) și (III) $[\text{Fe(III)/Fe(II)/H}_2\text{O}_2/\text{UV}]$, legat cu formarea unui șir de radicali activi în condiții omogene ale procesului, care asigură distrucția fotocatalitică și mineralizarea moleculelor organice complexe. Reactorul permite de a utiliza în calitate de oxidant oxigenul din aer sau ozon prin barbotare la introducerea prin racordul 6. Cei mai activi radicali sunt $\cdot\text{OH}$ și sistemul HO_2/O_2^- . Aceasta asigură aplicarea condițiilor omogene de distrucție a ingredientelor organice asupra procesului catalitic heterogen, care decurge pe suprafața membranelor catalitice și a particulelor înalt disperse pseudofluidizate cu activitate fotocatalitică, în același timp apare efectul sinergetic, ce majorează eficacitatea proceselor de distrucție, care condiționează următoarele procese de rupere a legăturilor moleculare și transformarea legăturilor organice până la compuși intermediari, chiar până la forme neorganice simple CO_2 , H_2O , săruri minerale.

45 Apa prelucrată astfel, umplând spațiul, atinge nivelul de sus și este supusă filtrării în filtrul 20, unde se află polistiren, care se ridică, fiind reținut doar de plasa superioară, îngroșându-se. Astfel de filtru posedă proprietăți înalte de filtrare hidraulică în raport cu particulele filtrate. În același timp plasa 19 se află mai jos de nivelul încărcăturii granulare, ceea ce asigură o ușoară regenerare, care are loc prin refluxul apei. Apa prelucrată astfel trece prin racordul 2 către consumator.

Din punct de vedere al construcției, astfel de reactor poate fi executat în formă de blocuri cu câteva elemente membranice, care determină productivitatea necesară.

55 Așadar, reactorul fotocatalitic pentru epurarea apelor reziduale de substanțe poluante din considerentele multifuncționalității și datorită proprietăților sinergetice de prelucrare a apei asigură o majorare a productivității și a eficacității proceselor fotocatalitice și omogeno-heterogene de epurare a apelor superficiale și tehnogene de poluanți organici toxici și microorganisme patogene prin distrucția fotocatalitică completă.

60 Invenția a fost elaborată în cadrul proiectului INTAS Nr. 05-104-75-96 „Development of Combined technologies for decontamination of organic pollutants from aquatic compartments: use of solar energy and immobilized cells (DECOTECH)”.

MD 3728 F1 2008.10.31

5

(57) Revendicări:

- 5 1. Reactor fotocatalitic pentru epurarea apelor reziduale de substanțe poluante, care include o capacitate pentru apa poluată, un corp executat din sticlă de cuarț cu racord pentru evacuarea apei epurate, o membrană tubulară din ceramică acoperită cu un strat fotocatalitic activ, fixată coaxial și unită cu capacitatea pentru apa poluată la intrare cu o conductă, dotată cu un ventil, o pompă și un debitmetru, iar la ieșire – cu o conductă pentru recircularea apei în capacitatea pentru apa poluată, care este dotată cu un ventil și manometru; lămpi de radiație ultravioletă instalate pe partea exterioară a corpului, **caracterizat prin aceea că** corpul în partea de sus este dotat cu un capac cu dozator, iar la 10 fund este conectat un racord de admisiune a oxidantului cu ventil; la fundul corpului este amplasată o încărcătură sferică magnetizată și particule disperse, iar în partea superioară între două plase de susținere este amplasat un filtru cu încărcătură flotantă granulară, lămpile de radiație ultravioletă sunt dotate cu ecrane, iar în partea exterioară a corpului, în zona amplasării încărcăturii sferice magnetizate este instalat un solenoid cu regulator de curent.
- 15 2. Reactor fotocatalitic conform revendicării 1, **caracterizat prin aceea că** în calitate de strat catalitic activ al membranei tubulare se utilizează un strat chimic compozițional poros din aliaj de nichel-paladiu având în calitate de fază a doua particule ultradisperse din grupa dioxidului de titan, oxidului de zinc, oxidului de cupru sau a oxidului de staniu.

20

(56) Referințe bibliografice:

1. Molinari R., Grande C., Drioli E. Photocatalytic membrane reactors for degradation of organic pollutants in water. Catalysis today, vol. 67, Issues 1-3, 2001, p. 273-279
2. MD 3149 G2 2006.09.30

Șef Secție:

GROSU Petru

Examinator:

BAZARENCO Tatiana

Redactor:

LOZOVANU Maria

MD 3728 F1 2008.10.31

6

