



## REPUBLICA MOLDOVA



(19) Agenția de Stat  
pentru Proprietatea Intelectuală

(11) **3850** (13) **B1**

(51) Int. Cl.: *H02M 3/337* (2006.01)  
*H02M 7/523* (2006.01)  
*H05B 6/04* (2006.01)  
*H02J 15/00* (2006.01)

(12) **BREVET DE INVENȚIE**

Hotărârea de acordare a brevetului de invenție poate fi revocată în termen de 6 luni de la data publicării	
(21) Nr. depozit: a 2007 0095 (22) Data depozit: 2007.04.12	(45) Data publicării hotărârii de acordare a brevetului: 2009.02.28, BOPI nr. 2/2009
(71) Solicitant: INSTITUTUL DE INGINERIE ELECTRONICĂ ȘI TEHNOLOGII INDUSTRIALE AL ACADEMIEI DE ȘTIINȚE A MOLDOVEI, MD	
(72) Inventator: PENIN Alexandr, MD	
(73) Titular: INSTITUTUL DE INGINERIE ELECTRONICĂ ȘI TEHNOLOGII INDUSTRIALE AL ACADEMIEI DE ȘTIINȚE A MOLDOVEI, MD	

(54) **Convertizor de tensiune continuă cu cvasirezonanță**(57) **Rezumat:**

Invenția se referă la electrotehnică și este destinată pentru realizarea convertizoarelor de tensiune de mare capacitate cu cvasirezonanță, reglabile, cu aplicare diversă, și anume pentru stațiile de protecție catodică, care funcționează la temperaturi ridicate cu răcire naturală, convertizoarele de sudură, instalațiile de încălzire inductivă.

Convertizorul de tensiune continuă cu cvasirezonanță conține un suport semipunte cu două tranzistoare (1, 2), colectorul unui tranzistor (1) este conectat la o bornă a bobinelor primare (4-1, 4-2), unite consecutiv în sens contrar, a unui transformator de ieșire (4), cu o inductivitate reciproca de disipare ridicată de o valoare prestabilită, a doua bornă a căreia este conectată la o bornă a unei surse de alimentare (3), iar emiterul celui de-al doilea tranzistor (2) este conectat la a doua bornă a sursei de alimentare (3). Convertizorul mai conține un condensator de rezonanță (5), o bornă a căreia este conectată la borna medie a suportului semipunte, iar cea de-a doua – la borna comună a bobini-

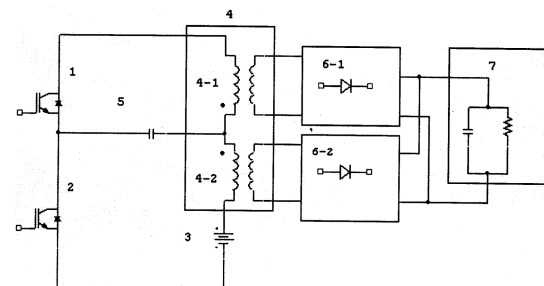
nelor primare (4-1, 4-2) a transformatorului de ieșire (4), ieșirile bobinelor secundare ale căruia, executate cu o inductivitate de o valoare prestabilită, sunt conectate prin niște redresoare (6-1, 6-2) la o sarcină comună (7).

Revendicări: 1

Figuri: 4

10

15



**Descriere:**

Invenția se referă la electrotehnică și este destinată pentru realizarea convertizoarelor de tensiune de mare capacitate cu cvasirezonanță, reglabile, cu aplicare diversă, și anume pentru stațiile de protecție catodică, care funcționează la temperaturi ridicate cu răcire naturală, convertizoarele de sudură, instalațiile de încălzire inductivă.

Este cunoscut un convertizor de cvasirezonanță a tensiunii cu circuit de rezonanță consecutiv, cu perioada vibrațiilor proprii  $T_0$  și sarcina conectată consecutiv la circuit. Convertizorul conține un suport semipunte de tranzistoare, care este cuplat la sursa de alimentare, iar condensatorul de rezonanță și transformatorul de ieșire cu sarcină și droselul de rezonanță unite consecutiv și sunt introduse între suportul tranzistoarelor și una din bornele sursei de alimentare. Rolul droselului de rezonanță îl execută inductivitatea de disipare între bobinele transformatorului de ieșire [1].

Dezavantajele acestei invenții constau în aceea că în cazul reglării tensiunii de ieșire din contul schimbării perioadei de comutare a tranzistoarelor  $TK \geq T_0$ , apar pierderi dinamice ale curenților diferiți de zero, fapt care diminuează randamentul. Introducerea elementelor auxiliare pentru formarea unei comutări fără de curent complică construcția dispozitivului.

În caz de scurtcircuit, tranzistoarele se comutează automat la curenți circuitului de rezonanță, care diferă neînsemnat de zero. Pentru a evita suprasarcinile dinamice este necesar a introduce dispozitive de protecție suplimentare, fapt care complica și mai mult construcția, în cele din urmă, reduce și domeniul de aplicare.

Este de asemenea cunoscut un convertizor de cvasirezonanță de tensiune, care conține două droselle de rezonanță de inductivitate stabilită, un condensator de rezonanță, un suport semipunte de tranzistoare, care este conectat prin borna de emiter la borna sursei de alimentare, iar borna colectorului, prin drosellele conectate consecutiv – la cea de-a doua bornă a sursei de alimentare, condensatorul de rezonanță este conectat prin una din borne la borna medie a suportului, iar prin cea de-a doua bornă este conectat prin bobina primară a transformatorului de ieșire – la sarcina cu ieșirea comună a droselilor de rezonanță [2].

Reglarea tensiunii de ieșire se efectuează de asemenea din contul schimbării perioadei de comutare a tranzistoarelor  $TK \geq T_0$ , respectând astfel condiția de comutare a curenților zero până la scurtcircuit.

Dezavantajele acestui dispozitiv constau în prezența droselilor de rezonanță cu mare capacitate de absorbție a energiei, gabaritele cărora sunt comensurabile cu transformatorul de ieșire, complică construcția, duce la pierderi suplimentare și, ca urmare, indicii tehnico-economici scad deosebi pentru convertizoarele de putere (unități și zeci de kW).

Problema pe care o rezolvă prezenta invenției constă în simplificarea construcției, majorarea randamentului și micșorarea costului dispozitivului.

Convertizorul de tensiune continuă cu cvasirezonanță înlătură dezavantajele menționate mai sus prin aceea că conține un suport semipunte cu două tranzistoare, colectorul unui tranzistor este conectat la o bornă a bobinelor primare unite consecutiv în sens contrar, a unui transformator de ieșire, cu o inductivitate reciprocă de disipare ridicată, de o valoare prestabilită, a doua bobină a cărora este conectată la o bornă a unei surse de alimentare, iar emiterul celui de-al doilea tranzistor este conectat la a doua bornă a sursei de alimentare. Convertizorul mai conține un condensator de rezonanță, o bornă a căruia este conectată la borna medie a suportului semipunte, iar cea de-a doua – la borna comună a bobinelor primare ale transformatorului de ieșire, ieșirile bobinelor secundare ale căruia, executate cu o inductivitate de o valoare prestabilită, sunt conectate prin niște redresoare la o sarcină comună.

Executarea bobinelor primare cu o inductivitate de disipare reciprocă ridicată (de circa de 5...10 ori mai mare decât inductivitatea de disipare a perechilor primare și secundare ale bobinelor) exclude acțiunea reciprocă a proceselor în brațele convertizorului, dar asigură remagnetizarea miezului la conectarea opusă a bobinelor primare.

Invenția se explică prin desenele din fig. 1...4, care reprezintă:

- fig. 1, schema principală a dispozitivului;
- fig. 2, schema echivalentă a dispozitivului;
- fig. 3, schema echivalentă a soluției cea mai apropiată a dispozitivului;
- fig. 4, epurele impulsurilor de comandă.

Dispozitivul conține un suport semipunte a transformatoarelor 1, 2. Emiterul tranzistorului 2 este conectat la o bornă a sursei de alimentare 3, iar colectorul tranzistorului 1 este conectat prin bobinele primare unite consecutiv 4-1, 4-2 ale transformatorului de ieșire 4 la cealaltă bornă a sursei de alimentare. Condensatorul de rezonanță 5 este introdus între bornele de mijloc ale suportului semipunte al tranzistoarelor și al bobinelor primare ale transformatorului. Bobinele secundare ale transformatorului sunt conectate la sarcina 7 prin redresoarele 6-1 și 6-2.

În schema echivalentă (fig. 2) a dispozitivului din partea bobinelor 4-1, 4-2 sunt demonstrate sarcinile 7-1 și 7-2 și respectiv inducțiile de disipare 8-1 și 8-2.

Dispozitivul funcționează în modul următor.

## MD 3850 B1 2009.02.28

4

Pe închizătoarele tranzistoarelor intră impulsurile de comandă (fig. 4 a, b) cu o durată de  $T_0/2$  și o perioadă reglată de comutare  $TK$ , care deschid pe rând tranzistoarele 1, 2. Într-un regim fixat, în momentul de timp  $t_1$  este transmis impulsul de comandă la tranzistorul 1. Începe a se derula impulsul curentului direct  $I_1$  (fig. 2, c) prin acest tranzistor, condensatorul 5, partea raportată a sarcinii 7-1 inductivitatea de disipare 8-1. De asemenea continuă să se producă impulsul invers al curentului  $I_2$  prin dioda antiparalelă a tranzistorului inferior 2, condensatorul 5, partea raportată a sarcinii 7-2, inductivitatea de disipare 8-2, care se termină în momentul de timp  $t_2$ . Impulsul curentului  $I_1$  se termină în momentul de timp  $t_2$  împreună cu impulsul de comandă.

Din momentul de timp  $t_4$  procesele se repetă. Curentul invers al diodei antiparalele a tranzistorului superior se termină în momentul de timp  $t_5$ , iar impulsul de curent direct  $I_2$  trece prin tranzistorul inferior și se termină în momentul de timp  $t_6$ .

Din momentul de timp  $t_7$  începe etapa următoare a perioadei de comutare. Impulsurile curentului direct al tranzistoarelor asigură de asemenea remagnetizarea miezului transformatorului la fazarea dată a bobinelor primare.

Exemplu de confecționare a invenției

Convertizorul de tensiune continuă cu cvasirezonanță pentru stațiile catodice de protecție este confecționat cu o putere egală cu 1,8 kW, cu tensiunea de 220 V, tranzistoare IRGPC30UD, un condensator de rezonanță de o capacitate 0,15  $\mu\text{F}$ , o inductivitate de disipare de 25  $\mu\text{H}$ , cu perioada oscilațiilor proprii de  $T_0 = 12 \mu\text{s}$ , coeficientul de transformare al transformatorului este egal cu  $1/2$ , fapt care determină diapazonul nominal al sarcinii de ordinul a 0,8...2  $\Omega$ .

Pentru valoarea minimală a perioadei de comutare  $T_c = 13 \mu\text{s}$  ( $f_c = 77 \text{ kHz}$ ) și sarcina de 1  $\Omega$ , amplitudinile curentului direct și invers sunt egale respectiv cu +29 A și -14 A. În cazul scurtcircuitului, respectiv, +29 A și -21 A.

Convertizorul de tensiune continuă cu cvasirezonanță propus oferă posibilitatea utilizării inductivității de disipare a perechilor respective de bobine primare și secundare ale transformatorului de ieșire în calitate de drosele de rezonanță, fapt ce permite eliminarea lor, ceea ce conduce la simplificarea construcției, majorarea randamentului și micșorarea costului dispozitivului.

### (57) Revendicări:

Convertizor de tensiune continuă cu cvasirezonanță, care conține un suport semipunte cu două tranzistoare, colectorul unui tranzistor este conectat la o bornă a bobinelor primare unite consecutiv în sens contrar, a unui transformator de ieșire, cu o inductivitate reciproca de disipare ridicată de o valoare prestabilită, a doua bobină a căroră este conectată la o bornă a unei surse de alimentare, iar emiterul celui de-al doilea tranzistor este conectat la a doua bornă a sursei de alimentare, un condensator de rezonanță, o bornă a căruia este conectată la borna medie a suportului semipunte, iar cea de-a doua – la borna comună a bobinelor primare a transformatorului de ieșire, ieșirile bobinelor secundare ale căruia, executate cu o inductivitate de o valoare prestabilită, sunt conectate prin niște redresoare la o sarcină comună.

### (56) Referințe bibliografice:

1. Мелешин В.И. Транзисторная преобразовательная техника. Техносфера, 2005, с. 632
2. MD 2843 G2 2005.08.31

Șef Secție:

SĂU Tatiana

Examinator:

GULPA Alexei

Redactor:

UNGUREANU Mihail

MD 3850 B1 2009.02.28

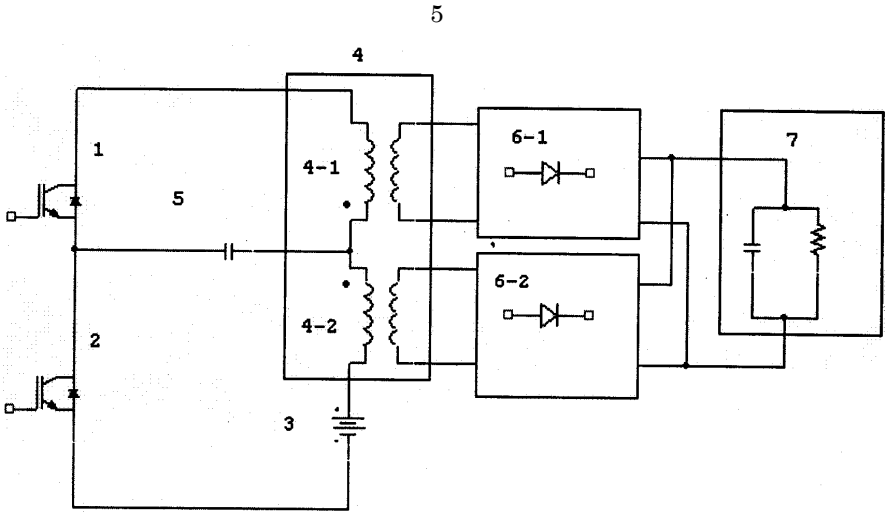


Fig. 1

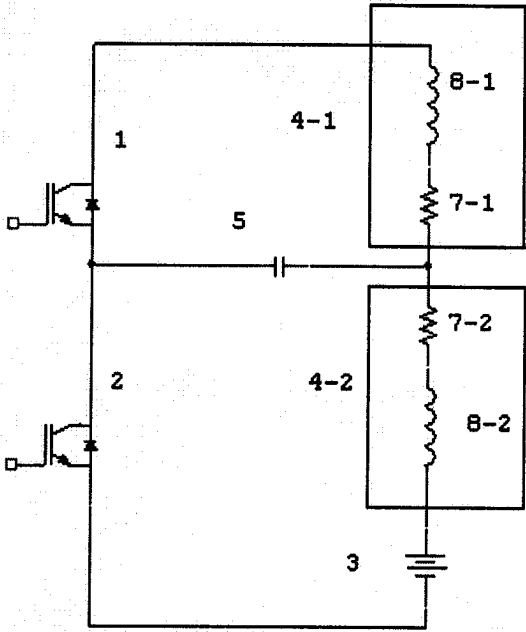


Fig. 2

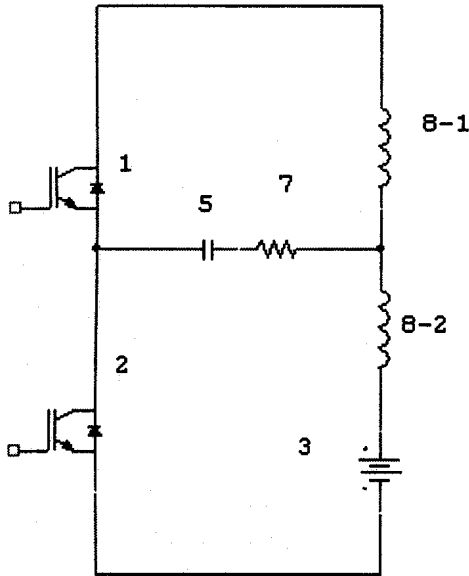


Fig. 3

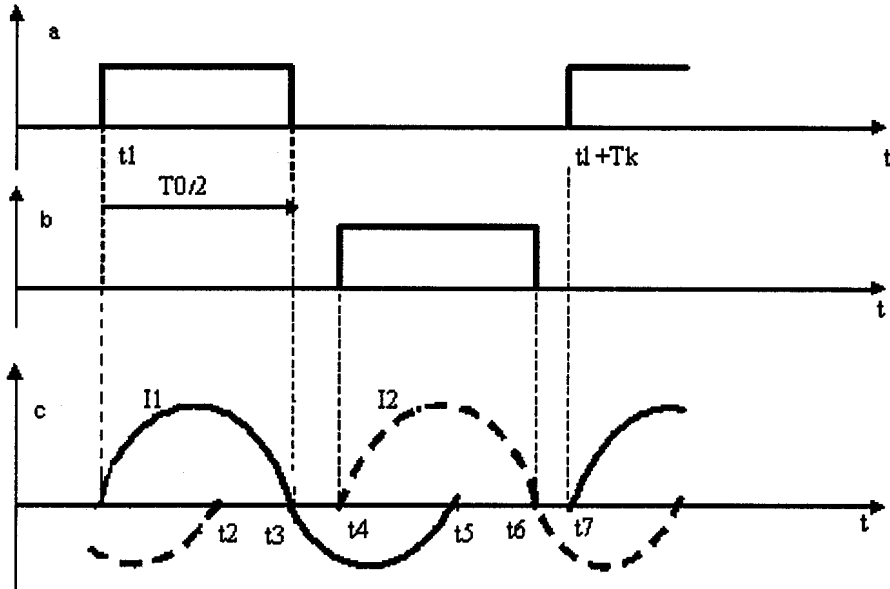


Fig. 4