



MD 3649 F1 2008.07.31

REPUBLICA MOLDOVA



(19) Agenția de Stat
pentru Proprietatea Intelectuală

(11) 3649 (13) F1
(51) Int. Cl.: B01F 7/10 (2006.01)

(12) BREVET DE INVENȚIE

Hotărârea de acordare a brevetului de invenție poate fi revocată în termen de 6 luni de la data publicării	
<p>(21) Nr. depozit: a 2007 0129 (22) Data depozit: 2007.05.07</p>	<p>(45) Data publicării hotărârii de acordare a brevetului: 2008.07.31, BOPI nr. 7/2008</p>
<p>(71) Solicitant: INSTITUTUL DE TEHNICĂ AGRICOLĂ "MECAGRO", MD (72) Inventatori: HĂBĂȘESCU Ion, MD; CEREMPEI Valerian, MD; SISOEVA Lilea, MD; MOLOTCOV Iurii, MD; RUSCHIH Denis, MD (73) Titular: INSTITUTUL DE TEHNICĂ AGRICOLĂ "MECAGRO", MD</p>	

(54) Dispozitiv pentru prelucrarea cavitațională a lichidelor

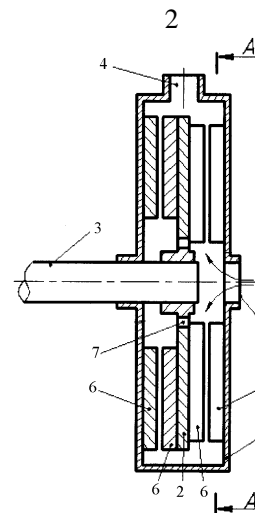
(57) Rezumat:

1
Invenția se referă la dispozitivele pentru omogenizarea, emulsionarea și dispersarea amestecurilor lichide și poate fi utilizată în industriile alimentară, chimică și de prelucrare a petrolului.

10
15
Dispozitivul pentru prelucrarea cavitațională a lichidelor conține un corp (1) cu cameră de lucru, în care este amplasat un activator (2) executat în formă de disc, pe care sunt fixate cavitate (6), și montat rigid pe un arbore de acționare (3), și racorduri de admisie (5) și de evacuare (4). În disc, în zona de aspirație a lichidului, sunt executate găuri (7). Cavitatele (6) sunt executate în secțiune în formă de trapez și sunt fixate radial, cu același pas, pe ambele părți ale discului activatorului (2) și pe pereții laterali ai corpului (1) cu unghiul mai mic în direcția rotirii activatorului (2). Cavitatele (6) de pe părțile opuse ale discului activatorului (2) pot fi fixate cu o deplasare de jumătate de pas.

Revendicări: 2

Figuri: 4



MD 3649 F1 2008.07.31

MD 3649 F1 2008.07.31

3

Descriere:

Invenția se referă la dispozitivele pentru omogenizarea, emulsionarea și dispersarea amestecurilor lichide și poate fi utilizată în industriile alimentară, chimică și de prelucrare a petrolului.

5 Este cunoscut dispozitivul pentru crearea în lichid a bulelor, spargerea cărora duc la omogenizarea și încălzirea lichidului, care este alcătuit dintr-un activator rotativ, pus în mișcare de lichidul pompat. În corpul activatorului sunt amplasate camere de vârtej. Dispozitivul conține și un rotor în formă de turbină reactivă. Activatorul și turbina reactivă se rotesc în sens opus. În momentul când turbina reactivă închide camerele cu vârtej ciclic, se generează lovituri hidraulice, ce duc la apariția în lichid a bulelor cavitaționale, care încălzesc lichidul [1].

10 Cea mai apropiată soluție este generatorul cavitațional, utilizat pentru dispersarea și emulsionarea lichidelor în industria chimică, care conține un corp cu o cameră de lucru, în care este instalat un arbore de acționare cu activator. Pe discul activatorului și pereții laterali ai camerei sunt fixate niște cavitatoare cilindrice. La rotirea arborelui de acționare, cavitatoarele fixate pe activator trec pe lângă cele fixate pe pereții laterali ai camerei, creând în spatele lor zone de cavitație în care are loc omogenizarea și dispersarea lichidului [2].

15 Dezavantajele dispozitivelor cunoscute pentru omogenizarea, emulsionarea și dispersarea lichidelor constau în consumul sporit de energie, necesitatea de a dispune de un utilaj suplimentar pentru a le acționa, construcția nereușită a cavitatoarelor ce nu permit crearea zonelor adânci de cavitație și omogenizarea suficientă a lichidului.

20 Problema pe care o rezolvă invenția este reducerea consumului de energie, simplificarea construcției utilajului, sporirea eficienței prelucrării lichidelor.

Dispozitivul, conform invenției, înlătură dezavantajele menționate mai sus prin aceea că conține un corp cu cameră de lucru, în care este amplasat un activator, executat în formă de disc și montat rigid pe un arbore de acționare, cavitatoare, montate pe ambele părți ale discului și pe pereții laterali ai corpului, și racorduri de admisie și de evacuare. În disc, în zona de aspirație a lichidului, sunt executate găuri, iar cavitatoarele sunt executate în secțiune în formă de trapez și sunt fixate radial cu unghiul mai mic în direcția rotirii activatorului. Cavitatoarele de pe disc și de pe corp sunt fixate cu același pas, iar cele de pe părțile opuse ale discului activatorului pot fi fixate cu o deplasare de jumătate de pas.

25 Rezultatul invenției constă în asigurarea unei dispersări eficiente cu un consum minimal de energie și utilizarea efectului cavitațional.

Invenția se explică prin desenele din fig. 1..4, care reprezintă:

- fig. 1, schema dispozitivului pentru prelucrarea cavitațională a lichidelor;
- fig. 2, secțiunea A-A a dispozitivului pentru prelucrarea cavitațională a lichidelor (vezi fig. 1);
- fig. 3, secțiunea B-B a dispozitivului pentru prelucrarea cavitațională a lichidelor (vezi fig. 2);
- fig. 4, secțiunea cavitatoarelor montate pe disc și pe corpul dispozitivului.

30 Dispozitivul pentru prelucrarea cavitațională a lichidelor (fig. 1, 3) este alcătuit dintr-un corp 1, un activator 2, executat în formă de disc, un arbore de acționare 3 a activatorului, un racord de evacuare 4 și un unel de admisie 5. Pe discul activatorului 2 și pe pereții laterali ai corpului sunt fixate cavitatoare 6 similare. În discul activatorului, în zona de aspirație a lichidului, sunt executate găuri 7.

40 Cavitatoarele 6 (fig. 3) sunt fixate pe disc astfel ca pasul de fixare $2l$ să fie același pe ambele părți ale discului, dar cu o deplasare egală cu l .

Pe pereții laterali ai corpului 1, cavitatoarele 6 sunt fixate cu același pas, egal cu $2l$.

Cavitatoarele 6 fixate pe disc și pereții corpului 1 reprezintă în secțiune transversală un trapez. Cavitatoarele 6 sunt fixate pe disc și pe pereții laterali ai corpului 1 cu unghiul mai mic în direcția rotirii activatorului.

45 Dispozitivul de prelucrare cavitațională a lichidelor funcționează în modul următor.

Lichidul, prin racordul de admisie 5 și găurile 7 din disc, nimereste în corpul 1 al dispozitivului. La mișcarea discului activatorului, cavitatoarele fixate pe acesta mână lichidul spre racordul de evacuare 4. Cavitatoarele de pe disc, vin periodic în fața cavitatoarelor imobile, fixate pe pereții corpului 1 (fig. 4) formând, datorită construcției cavitatoarelor, o fisură de scurgere a lichidului asemănătoare cu duza Laval, care ideal prelucrează cavitațional lichidele. În momentul trecerii lichidului prin fisura formată de cavitatorul mobil și cel imobil, viteza crește, și presiunea în lichid scade brusc. Astfel se generează bule care se sparg în spatele cavitatoarelor, majorând presiunea până la valori de 100 MPa. Acest fapt provoacă dispersarea moleculelor lichidului. Până la evacuare, lichidul trece de nenumărate ori prin fisurile formate de cavitatoarele dispozitivului unde bine se dispersează, omogenizează și emulsionază. Lățimea fisurii f (fig. 4) se stabilește ținând cont de efectul cavitațional maximal pentru fiecare lichid în parte.

60 Avantajul dispozitivului pentru prelucrarea cavitațională a lichidelor constă în realizarea mai efectivă a omogenizării și a dispersării amestecurilor de lichide cu un consum redus de energie.

MD 3649 F1 2008.07.31

4

(57) Revendicări:

- 5 1. Dispozitiv pentru prelucrarea cavitațională a lichidelor, care conține un corp cu cameră de
lucru, în care este amplasat un activator, executat în formă de disc și montat rigid pe un arbore de
acționare, cavitatoare montate pe ambele părți ale discului și pe pereții laterali ai corpului, și racorduri
de admisie și de evacuare, **caracterizat prin aceea că** în disc, în zona de aspirație a lichidului, sunt
executate găuri, iar cavitatoarele sunt executate în secțiune în formă de trapez și sunt fixate radial cu
10 unghiul mai mic în direcția rotirii activatorului, totodată cavitatoarele de pe disc și de pe corp sunt
fixate cu același pas.
2. Dispozitiv conform revendicării 1, **caracterizat prin aceea că** cavitatoarele de pe părțile
opuse ale discului activatorului sunt fixate cu o deplasare de jumătate de pas.

15

(56) Referințe bibliografice:

1. Геллер С. Устройство для вихревой обработки жидкости. Энергетика и промышленность
России, 21.03.2007
2. RU 2115176 C1 1998.07.10

Șef Secție:

SĂU Tatiana

Examinator:

CIORBĂ Valeriu

Redactor:

LOZOVANU Maria

MD 3649 F1 2008.07.31

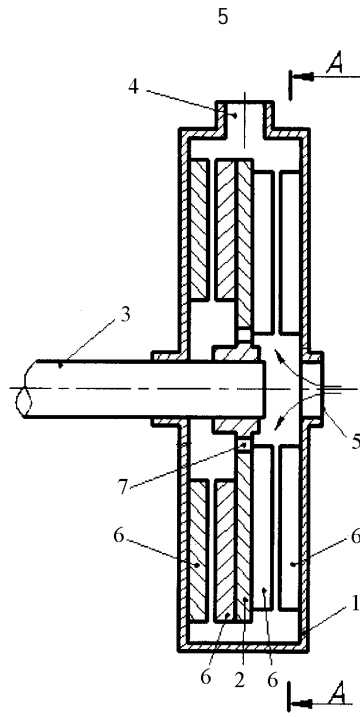


Fig. 1

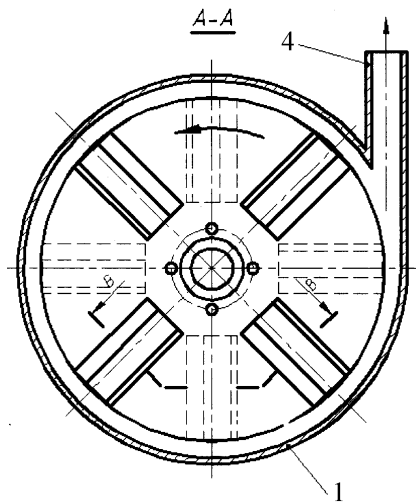


Fig. 2

MD 3649 F1 2008.07.31

6

B-B

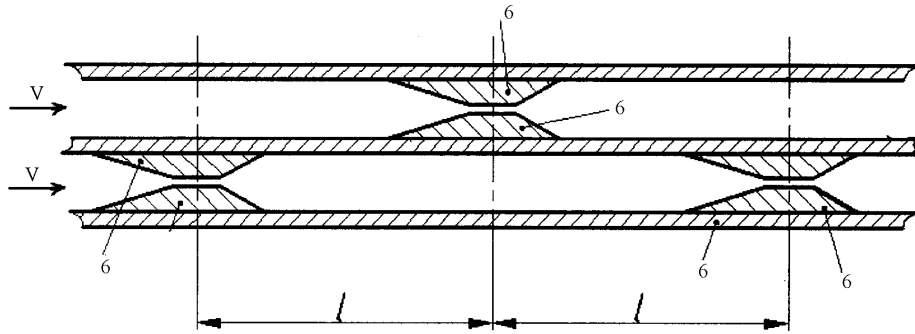


Fig. 3

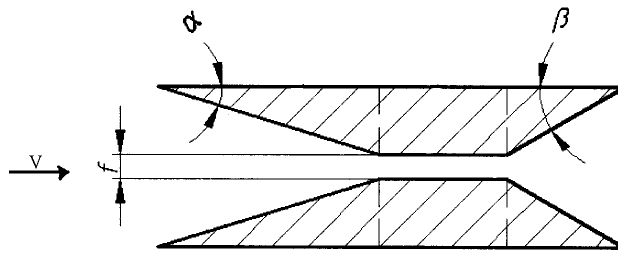


Fig. 4