



MD 3650 F1 2008.07.31

REPUBLICA MOLDOVA



(19) Agenția de Stat
pentru Proprietatea Intelectuală

(11) **3650** (13) **F1**
(51) Int. Cl.: *B01J 19/24* (2007.01)
C10L 1/02 (2007.01)
C07C 67/02 (2007.01)
C11C 3/10 (2006.01)
B01F 5/18 (2007.01)

(12) BREVET DE INVENȚIE

Hotărârea de acordare a brevetului de invenție poate fi revocată în termen de 6 luni de la data publicării	
<p>(21) Nr. depozit: a 2007 0204 (22) Data depozit: 2007.07.16</p>	<p>(45) Data publicării hotărârii de acordare a brevetului: 2008.07.31, BOPI nr. 7/2008</p>
<p>(71) Solicitant: INSTITUTUL DE TEHNICĂ AGRICOLĂ "MECAGRO", MD (72) Inventatori: HĂBĂȘESCU Ion, MD; CEREMPEI Valerian, MD; MOLOTCOV Iurii, MD; SÎSOEVA Lilea, MD; RUSCHIH Denis, MD (73) Titular: INSTITUTUL DE TEHNICĂ AGRICOLĂ "MECAGRO", MD</p>	

(54) Instalație pentru transesterificarea în două trepte a acizilor grași**(57) Rezumat:**

1

2

Invenția se referă la o instalație pentru transesterificarea în două trepte a acizilor grași și poate fi utilizată la obținerea combustibilului pentru motoarele cu ardere internă.

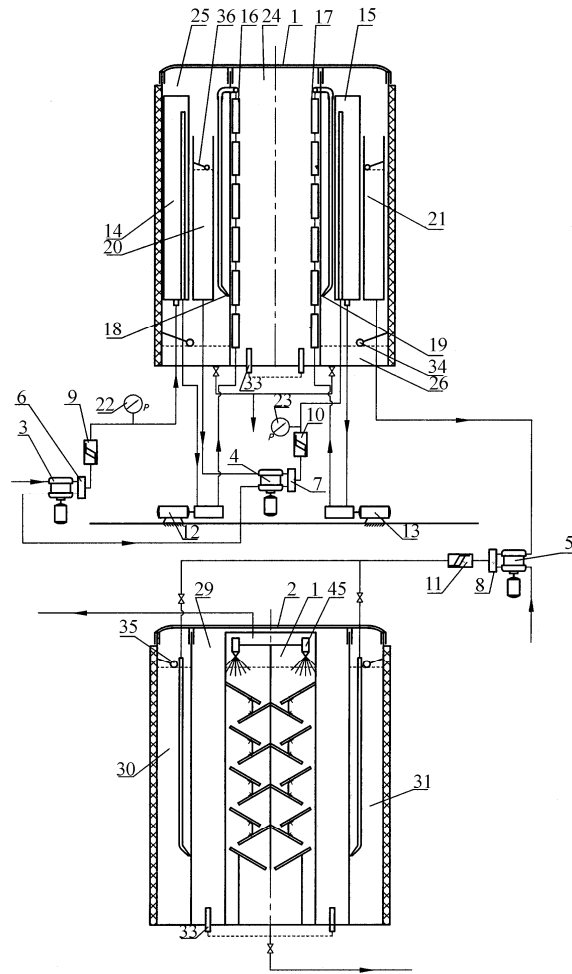
Instalația pentru transesterificarea în două trepte a acizilor grași include rezervoare pentru ulei vegetal și catalizat de metanol, capacități pentru decantarea produselor reacției și condiționarea esterului, pompe-dozaatoare (3, 4, 5), la ieșirea fiecăreia dintre ele fiind instalat un omogenizator pasiv hidraulic corespunzător (6, 7, 8) ca un tub cu ambele capete închise cu dopuri având două racorduri de intrare și unul de evacuare, fiecare dintre ele fiind dotat cu o rondelă centrifugă, iar ieșirea fiecărui omogenizator pasiv (6, 7, 8) este unită cu intrarea unui omogenizator activ corespunzător (9, 10, 11); pompe de înaltă presiune (12, 13), traductoare de presiune (22, 23) și ale nivelului de glicerină (34, 35, 36); capacitatea pentru decantarea produselor reacției include un corp (1), divizat în două rezervoare cilindrice coaxiale cu un fund comun, în rezervorul central cu funcția de schimbător de căldură (24) sunt montate reactoare (16, 17), ieșirea fiecărui reactor este unită cu un dispozitiv corespunzător de scurgere (18, 19), iar rezervorul periferic prin intermediul unor pereți verticali, sudați după diametrul cilindrului, este divizat în două capacități egale (25, 26) pentru decantarea

produselor reacției după prima și a doua treaptă de transesterificare, în fiecare dintre capacitățile menționate sunt instalate rezervoare de recepție (14, 15) și de scurgere (20, 21) a produselor reacției; capacitatea pentru condiționarea esterului constă dintr-un corp (2) divizat în trei rezervoare cilindrice coaxiale cu un fund comun, un rezervor central (28), executat ermetic și destinat pentru deshidratarea esterului rectificat, în care etajat, în rând și coaxial sunt montate farfuriile de două tipuri: în formă de trunchi de con perforat și în formă de con, farfuriile de primul tip sunt amplasate cu baza mai mică în jos, iar de tipul al doilea cu conul în sus și sunt unite între ele prin intermediul unor suporturi, totodată lungimea suportului, care unește farfuria inferioară cu fundul rezervorului (28), este mult mai mare decât celelalte, în partea superioară a rezervorului central (28) este montat un dispozitiv pentru pulverizarea lichidului (45), iar în fund un robinet pentru scurgerea lichidului, un rezervor intermediar - schimbător de căldură (29), un rezervor periferic divizat prin pereții verticali, sudați după diametrul cilindrului, în două capacități egale (30, 31), destinate pentru decantarea esterului după rectificare.

Revendicări: 2

Figuri: 5

MD 3650 F1 2008.07.31



Descriere:

Invenția se referă la o instalație pentru transesterificarea în două trepte a acizilor grași și poate fi utilizată la obținerea combustibilului pentru motoarele cu ardere internă.

5 Este cunoscută instalația pentru obținerea combustibilului biodiesel din uleiuri vegetale, care include un reactor de esterificare, un reactor de spălare, un reactor de amestecare, schimbătoare de căldură, separatoare, recipiente de recepție și un răcitor. Esterificarea se face în două trepte și după fiecare treaptă decantarea produsului reacției se efectuează cu separatoarele centrifuge. Reactorul de spălare este executat ca un cilindru cu o coloană-tampon de amestecare instalată în centru și este divizat de către schimbătorul de căldură în recipiente de spălare și vaporizare [1].

10 O altă instalație cunoscută pentru obținerea esterilor metilici din uleiuri vegetale conține vase pentru ulei vegetal și metanol, dispozitive de amestecare a componentelor, un separator centrifug pentru separarea fazelor ușoare și grele și un filtru cu tambur cu un strat de perlită [2].

15 Dezavantajul instalațiilor cunoscute pentru esterificarea acizilor grași constă în necesitatea de a utiliza pentru separarea glicerinei, a apei și săpunurilor de ester a separatoarelor centrifuge, în afară de aceasta, construcțiile înseși ale reactoarelor de transesterificare a uleiurilor și de condiționare a esterului conțin fiecare câte patru cilindri, ceea ce le fac grele, deci crește costul utilajului, totodată coloană-malaxor după construcția ei nu garantează separarea fazelor produselor de reacție.

20 Problema pe care o rezolvă invenția este de a simplifica și ieftini utilajul de esterificare a uleiurilor vegetale și condiționarea esterului, de a crea condițiile necesare pentru automatizarea procesului de producere a combustibililor renovabili.

Rezultatul invenției constă în utilizarea separatoarelor gravitaționale în schimbul celor centrifuge, omogenizarea adâncă a componentelor – uleiului vegetal și metanolului catalizat prin utilizarea omogenizatoarelor pasive hidraulice și a omogenizatoarelor active.

25 Problema se soluționează prin aceea că instalația pentru transesterificarea în două trepte a acizilor grași include rezervoare pentru ulei vegetal și catalizat de metanol, capacități pentru decantarea produselor reacției și condiționarea esterului, pompe-dozatoare, la ieșirea fiecăreia dintre ele fiind instalat un omogenizator pasiv hidraulic corespunzător ca un tub cu ambele capete închise cu dopuri având două racorduri de intrare și unul de evacuare, fiecare dintre ele fiind dotat cu o rondelă centrifugă, iar ieșirea fiecărui omogenizator pasiv este unită cu intrarea unui omogenizator activ corespunzător;

30 pompe de înaltă presiune, tractoare de presiune și ale nivelului de glicerină; capacitatea pentru decantarea produselor reacției include un corp, divizat în două rezervoare cilindrice coaxiale cu un fund comun, în rezervorul central cu funcția de schimbător de căldură sunt montate reactoare, ieșirea fiecărui reactor este unită cu un dispozitiv corespunzător de scurgere, iar rezervorul periferic prin intermediul unor pereți verticali, sudați după diametrul cilindrului, este divizat în două capacități egale pentru

35 decantarea produselor reacției după prima și a doua treaptă de transesterificare, în fiecare dintre capacitățile menționate sunt instalate rezervoare de recepție și de scurgere a produselor reacției; capacitatea pentru condiționarea esterului constă dintr-un corp divizat în trei rezervoare cilindrice coaxiale cu un fund comun, un rezervor central, executat ermetic și destinat pentru deshidratarea esterului rectificat, în care etajat, în rând și coaxial sunt montate farfurii de două tipuri: în formă de trunchi de con perforat și în formă de con, farfuriile de primul tip sunt amplasate cu baza mai mică în jos, iar de tipul al doilea cu conul în sus și sunt unite între ele prin intermediul unor suporturi, totodată lungimea suportului, care unește farfuria inferioară cu fundul rezervorului, este mult mai mare decât

40 celelalte, în partea superioară a rezervorului central este montat un dispozitiv pentru pulverizarea lichidului, iar în fund un robinet pentru scurgerea lichidului, un rezervor intermediar – schimbător de căldură, un rezervor periferic divizat prin pereții verticali, sudați după diametrul cilindrului, în două capacități egale, destinate pentru decantarea esterului după rectificare. Suprafața găurilor, executate în rundelele centrifuge, este direct proporțională cu raportul volumelor lichidelor, care participă la reacția de transesterificare și viscozitatea lor cinematică.

50 O particularitate a instalației pentru transesterificarea în două trepte a acizilor grași constă în omogenizarea adâncă a componentelor reacției, ce garantează o transesterificare deplină a uleiului și o calitate înaltă a combustibilului.

Invenția se explică prin desenele din fig. 1-5, în care sunt prezentate:

- fig. 1, schema instalației pentru transesterificarea în două trepte a acizilor grași;
- fig. 2, vederea verticală a corpului, destinat pentru sedimentarea produselor reacției;
- 55 - fig. 3, vederea verticală a corpului, destinat pentru condiționarea esterului;
- fig. 4, schema omogenizatorului pasiv hidraulic;
- fig. 5, schema rezervorului pentru deshidratarea esterului.

Instalația pentru transesterificarea în două trepte a acizilor grași include rezervoare pentru ulei vegetal și catalizat de metanol, capacități pentru decantarea produselor reacției și condiționarea

MD 3650 F1 2008.07.31

4

5 esterului, pompe-doatoare 3, 4, 5, la ieșirea fiecăreia dintre ele fiind instalat un omogenizator pasiv
hidraulic corespunzător 6, 7, 8 ca un tub 37 cu ambele capete închise cu dopuri 38 având două
racorduri de intrare 39, 40 și unul de evacuare 41, fiecare dintre ele fiind dotat cu o rondelă centrifugă
42, 43, 44, iar ieșirea fiecărui omogenizator pasiv 6, 7, 8 este unită cu intrarea unui omogenizator activ
10 corespunzător 9, 10, 11; pompe de înaltă presiune 12, 13, tractoare de presiune 22, 23 și ale nivelului
de glicerină 34, 35, 36. Capacitatea pentru decantarea produselor reacției include un corp 1, divizat în
două rezervoare cilindrice coaxiale cu un fund comun, în rezervorul central cu funcția de schimbător de
15 căldură 24 sunt montate reactoare 16, 17, ieșirea fiecărui reactor este unită cu un dispozitiv cores-
punzător de scurgere 18, 19, iar rezervorul periferic prin intermediul unor pereți verticali 27, sudați
după diametrul cilindrului, este divizat în două capacități egale 25, 26 pentru decantarea produselor
reacției după prima și a doua treaptă de transesterificare, în fiecare dintre capacitățile menționate sunt
20 instalate rezervoare de recepție 14, 15 și de scurgere 20, 21 a produselor reacției. Capacitatea pentru
condiționarea esterului constă dintr-un corp 2 divizat în trei rezervoare cilindrice coaxiale cu un fund
comun, un rezervor central 28, executat ermetic și destinat pentru deshidratarea esterului rectificat, în
15 care etajat, în rând și coaxial sunt montate farfurii de două tipuri: în formă de trunchi de con perforat 46
și în formă de con 47, farfuriile de primul tip sunt amplasate cu baza mai mică în jos, iar de tipul al
doilea cu conul în sus și sunt unite între ele prin intermediul unor suporturi 48, totodată lungimea
suportului 49, care unește farfuria inferioară cu fundul rezervorului 28, este mult mai mare decât
20 celelalte, în partea superioară a rezervorului central 28 este montat un dispozitiv pentru pulverizarea
lichidului 45, iar în fund un robinet pentru scurgerea lichidului 50, un rezervor intermediar - schimbător
de căldură 29, un rezervor periferic divizat prin pereții verticali 32, sudați după diametrul cilindrului, în
două capacități egale 30, 31, destinate pentru decantarea esterului după rectificare.

Instalația pentru transesterificarea în două trepte a acizilor grași funcționează în modul următor.

25 Pompa-doator 3 debitează concomitent cantitatea necesară de ulei vegetal și metanol deja catalizat
în omogenizatorul pasiv hidraulic 6. Aici, datorită rondelilor centrifuge, lichidele preliminar se ames-
tecă și mai departe sub presiune nimeresc în omogenizatorul activ 9, unde se află un timp mai
îndelungat, ce contribuie la omogenizarea deplină. Prin rezervorul 14, care servește drept un acumulator
de lichid, amestecul este aspirat de pompa de înaltă presiune 12. Sub o presiune calculată lichidul este
30 debitat în reactorul 16, care se află în schimbătorul de căldură 24. Construcția reactorului permite
mișcarea turbulentă a amestecului, datorită acestui fapt are loc omogenizarea de mai departe a
lichidului.

35 Presiunea înaltă, temperatura accesibilă și omogenizarea adâncă intensifică reacția de esterificare a
acidului gras. Produsele reacției prin dispozitivul de scurgere 18 nimeresc în capacitatea pentru
decantarea produselor reacției după prima și a doua treaptă de transesterificare 25. Aici amestecul se
separă în două fracții – grea – glicerină, care se așază la fundul rezervorului, și ușoară – esterul și uleiul,
care se amplasează în partea de sus. Regimul de lucru al instalației la prima treaptă de transesterificare
este dirijat de traductorul de presiune 22. Cu aceasta prima treaptă de transesterificare se termină.

40 Când capacitatea 25 se umple, esterul și uleiul nimeresc în rezervorul de scurgere 20. La semnalul
traductorului de nivel 36 în lucru se include pompa-doator 4, care prin omogenizatorul pasiv hidraulic
7 și omogenizatorul activ 10 debitează raportul calculat de metanol catalizat și amestec de ester și ulei
în rezervorul de recepție 15, de unde cu pompa de înaltă presiune 13 este debitat prin reactorul 17 și
dispozitivul de scurgere 19 în capacitatea 26. Cu sedimentarea glicerinei se sfârșește treapta a doua de
transesterificare a acizilor grași.

45 Etapa de condiționare a esterului se incepe la semnalul traductorului de nivel din rezervorul
de scurgere 21, care acționează pompa-doator 5. Aceasta debitează în raportul necesar ester și apă
pentru spălare prin omogenizatorul pasiv hidraulic 8 și omogenizatorul activ 11 în capacitatea 30
destinată pentru decantarea esterului după rectificare. La comanda traductorului de nivel 35 amestecul
de apă și ester este direcționat în capacitatea 31.

50 După evacuarea sedimentului (apei, săpunurilor, etc.) din capacitatea 30 esterul este debitat prin
dispozitivul pentru pulverizarea lichidului 45 în rezervorul de deshidratare 28, unde sub vacuumul
necesar și temperatura corespunzătoare apa și metanolul sub formă de aburi sunt evacuați din ester.
Esterul se așterne pe farfurii într-o peliculă subțire ce accelerează evaporarea apei și metanolului.
Datorită mișcării esterului de pe o farfurie pe alta crește drumul și timpul, ceea ce favorizează
deshidratarea deplină a esterului.

55 Avantajul instalației pentru transesterificarea în două trepte a acizilor grași constă în aceea că tot
procesul de obținere a combustibilului renovabil de calitate decurge în regim automat, fără participarea
omului.

60

MD 3650 F1 2008.07.31

5

(57) Revendicări:

5 1. Instalație pentru transesterificarea în două trepte a acizilor grași, care include rezervoare
pentru ulei vegetal și catalizat de metanol, capacități pentru decantarea produselor reacției și
condiționarea esterului, pompe-dozatoare, la ieșirea fiecăreia dintre ele fiind instalat un omogenizator
pasiv hidraulic corespunzător ca un tub cu ambele capete închise cu dopuri având două racorduri de
10 intrare și unul de evacuare, fiecare dintre ele fiind dotat cu o rondelă centrifugă, iar ieșirea fiecărui
omogenizator pasiv este unită cu intrarea unui omogenizator activ corespunzător; pompe de înaltă
presiune, tractoare de presiune și ale nivelului de glicerină; capacitatea pentru decantarea produselor
reacției include un corp, divizat în două rezervoare cilindrice coaxiale cu un fund comun, în rezervorul
central cu funcția de schimbător de căldură sunt montate reactoare, ieșirea fiecărui reactor este unită cu
15 un dispozitiv corespunzător de scurgere, iar rezervorul periferic prin intermediul unor pereți verticali,
sudați după diametrul cilindrului, este divizat în două capacități egale pentru decantarea produselor
reacției după prima și a doua treaptă de transesterificare, în fiecare dintre capacitățile menționate sunt
instalate rezervoare de recepție și de scurgere a produselor reacției; capacitatea pentru condiționarea
esterului constă dintr-un corp divizat în trei rezervoare cilindrice coaxiale cu un fund comun, un
rezervor central, executat ermetic și destinat pentru deshidratarea esterului rectificat, în care etajat, în
20 rand și coaxial sunt montate farfurii de două tipuri: în formă de trunchi de con perforat și în formă de
con, farfuriile de primul tip sunt amplasate cu baza mai mică în jos, iar de tipul al doilea cu conul în sus
și sunt unite între ele prin intermediul unor suporturi, totodată lungimea suportului, care unește farfuria
inferioară cu fundul rezervorului, este mult mai mare decât celelalte, în partea superioară a rezervorului
central este montat un dispozitiv pentru pulverizarea lichidului, iar în fund un robinet pentru scurgerea
25 lichidului, un rezervor intermediar – schimbător de căldură, un rezervor periferic divizat prin pereții
verticali, sudați după diametrul cilindrului, în două capacități egale, destinate pentru decantarea
esterului după rectificare.

30 2. Instalație pentru transesterificarea în două trepte a acizilor grași, conform revendicării 1,
caracterizată prin aceea că suprafața găurilor, executate în rundele centrifuge, este direct proporțio-
nală cu raportul volumelor lichidelor, care participă la reacția de transesterificare și viscozitatea lor
cinematică.

(56) Referințe bibliografice:

1. MD 2958 C2 2006.01.31
2. MD 2830 G2 2005.08.31

Șef Secție:

COLESNIC Inesa

Examinator:

BANTAȘ Valentina

Redactor:

CANȚER Svetlana

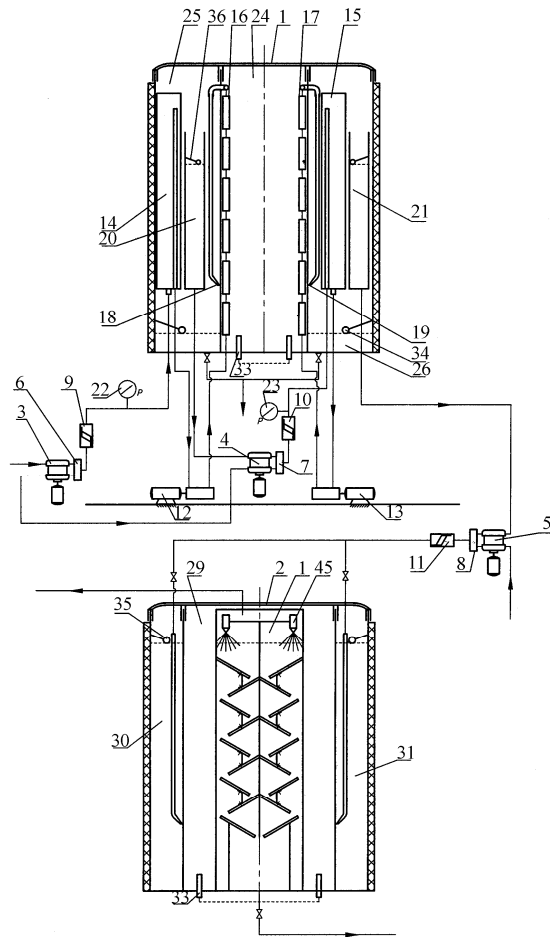


Fig. 1

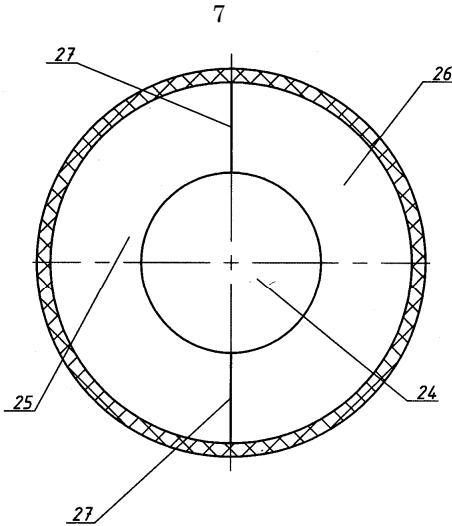


Fig. 2

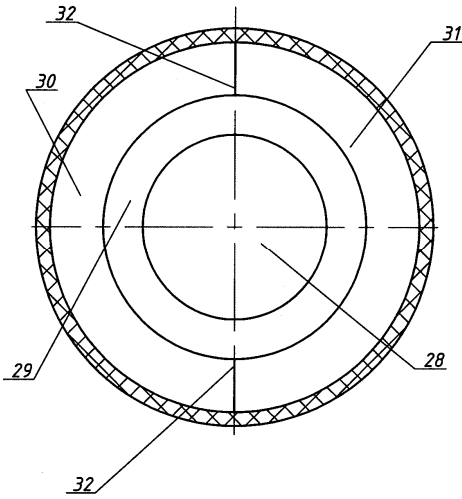


Fig. 3

MD 3650 F1 2008.07.31

8

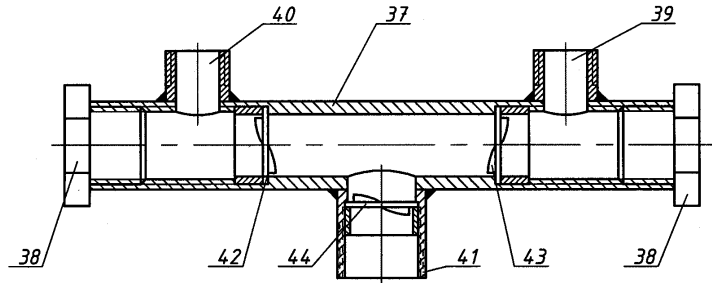


Fig. 4

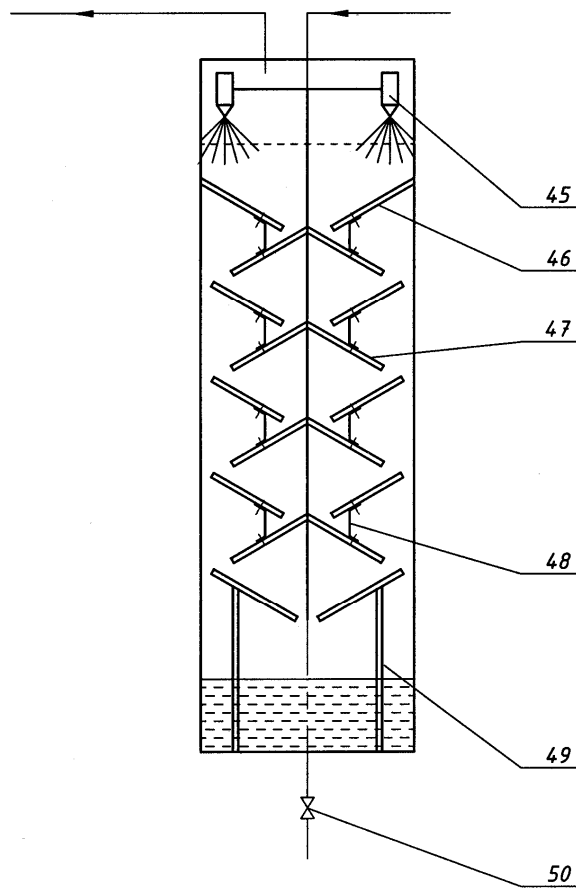


Fig. 5