



MD 3931 B1 2009.06.30

REPUBLICA MOLDOVA



(19) Agenția de Stat  
pentru Proprietatea Intelectuală

(11) **3931** (13) **B1**  
(51) Int. Cl.: *E04C 1/00* (2006.01)  
*E04C 1/40* (2006.01)

(12) **BREVET DE INVENȚIE**

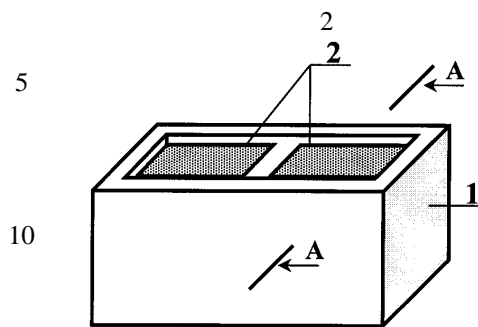
<b>Hotărârea de acordare a brevetului de invenție poate fi revocată în termen de 6 luni de la data publicării</b>	
(21) Nr. depozit: a 2007 0289 (22) Data depozit: 2007.10.29	(45) Data publicării hotărârii de acordare a brevetului: 2009.06.30, BOPI nr. 6/2009
(71) Solicitant: LATURINSCHI Vladimir, MD (72) Inventator: LATURINSCHI Vladimir, MD (73) Titular: LATURINSCHI Vladimir, MD	

(54) **Bloc de construcție**  
(57) **Rezumat:**

Invenția se referă la construcție, și anume la blocurile de construcție termoizolante, care pot fi utilizate la ridicarea pereților clădirilor cu schelet în regiunile seismice.

Blocul de construcție conține un înveliș (1) fabricat din beton cu liant pe bază de ciment, cu goluri (2), executate deschise cel puțin pe una din fețele blocului și umplute cu material termoizolant. Golurile (2) din partea deschisă sunt închise printr-o intercalație ce aderează cu materialul termoizolant, formând învelișul (1) continuu.

Revendicări: 1  
Figuri 4



15

MD 3931 B1 2009.06.30

## MD 3931 B1 2009.06.30

### Descriere:

Invenția se referă la construcție, și anume la blocurile de construcție termoizolante, care pot fi utilizate la ridicarea pereților clădirilor cu schelet în regiunile seismice.

5 Este cunoscut un bloc de construcție cu goluri, fabricat din beton cu liant pe bază de ciment. Golurile sunt executate cel puțin pe una din fețele blocului deschise și umplute cu material termoizolant.

10 Blocul este confecționat prin metoda vibropresării pe bază de beton din reziduuri rezultate de la concasarea pietrei și/sau de la tăierea acesteia cu adăugarea posibilă a cheramzitului. În calitate de material termoizolant, cu care se umplu golurile, în bloc se folosesc diferite materiale termoizolante, atât de sine stătător, cât și în oricare îmbinare și, în special, beton spongios [1].

15 Dezavantajul cunoscutului bloc constă în aceea că multe materiale de construcție, cum sunt, de exemplu, betonul spongios și polistirenul spongios, au coeziune slabă cu mortarul pentru zidărie, ceea ce reduce calitatea zidăriei. În plus, ca urmare a executării golurilor cel puțin pe una din fețele blocului deschise, în perioada de la fabricare până la montare sunt posibile defectări mecanice ale umpluturii termoizolante ale golurilor și căderea lor din bloc, ceea ce înrăutățește caracteristicile lui termotehnice, sporește consumul de mortar pentru zidărie, care umple golurile formate.

20 Problema pe care o rezolvă invenția constă în fabricarea blocurilor pentru pereți, care au coeziune înaltă cu mortarul pentru zidărie pe toată suprafața blocului și care mențin caracteristicile legate de rezistență și cele termoizolante ale blocurilor obișnuite, completate cu material termoizolant.

25 Problema se rezolvă prin aceea că blocul de construcție conține un înveliș 1 fabricat din beton cu liant pe bază de ciment, cu goluri 2, executate deschise cel puțin pe una din fețele blocului și umplute cu material termoizolant. Golurile 2 din partea deschisă sunt închise printr-o intercalație ce aderează cu materialul termoizolant, formând învelișul 1 continuu.

Executarea suprafeței exterioare a blocului întregă, iar a golurilor - închise asigură coeziunea fiabilă a blocurilor cu mortarul pentru zidărie, preîntâmpină căderea fragmentelor de material termoizolant din goluri. Aceasta dă posibilitate de a asigura caracteristicile termotehnice și cele de rezistență necesare ale împrejmuirii înălțate cu utilizarea blocului.

Invenția se explică prin desenele uneia dintre variantele posibile ale blocului de construcție, care reprezintă:

30 - fig. 1, blocul de construcție în procesul fabricării cu goluri deschise pe una din fețe, axonometrie;

- fig. 2, aceeași ca în fig. 1, secțiunea A-A;

- fig. 3, blocul de construcție finisat cu goluri închise, axonometrie;

- fig. 4, aceeași ca în fig. 3, secțiunea B-B.

35 Blocul de construcție conține un înveliș 1 fabricat din beton cu liant pe bază de ciment, cu goluri 2, executate deschise cel puțin pe una din fețele blocului și umplute cu material termoizolant. Golurile 2 din partea deschisă sunt închise printr-o intercalație 3.

Blocul se execută în modul următor (una dintre variantele posibile).

40 De exemplu, prin metoda de vibropresare se fabrică învelișul 1 blocului cu goluri 2. Totodată, cel puțin pe una din fețele blocului golurile 2 sunt executate deschise. Apoi golurile 2 deschise se umplu cu material termoizolant. Pe fața blocului, unde golurile 2 sunt executate deschise, se instalează o intercalație 3 (placă), dimensiunile căreia corespund configurației și dimensiunilor acestei fețe sau configurației și dimensiunilor golurilor și fabricată din aceleași materiale, ca și întregul bloc. În timpul prizei și întăririi stratului termoizolant al golurilor 2 se produce coeziunea lui cu intercalația 3.

45 După întărirea definitivă a stratului termoizolant al golurilor 2 intercalația 3 se fixează bine pe bloc. Se preîntâmpină defectarea mecanică și căderea posibilă a fragmentelor de material termoizolant din goluri 2.

50 Folosirea blocului de construcție revendicat asigură coeziunea lui înaltă cu mortarul pentru zidărie, exclude căderea fragmentelor de material termoizolant din goluri, ceea ce ameliorează caracteristicile termotehnice și cele de rezistență ale împrejmuirilor înălțate.

# MD 3931 B1 2009.06.30

4

## (57) Revendicări:

5 Bloc de construcție, care conține un înveliș (1) fabricat din beton cu liant pe bază de ciment, cu goluri (2), executate deschise cel puțin pe una din fețele blocului și umplute cu material termoizolant, totodată golurile (2) din partea deschisă sunt închise printr-o intercalație ce aderează cu materialul termoizolant, formând învelișul (1) continuu.

10

## (56) Referințe bibliografice:

1. MD 127 I2 2005.09.30

**Șef Secție:**

SĂU Tatiana

**Examinator:**

ANDREEVA Svetlana

**Redactor:**

UNGUREANU Mihail

MD 3931 B1 2009.06.30

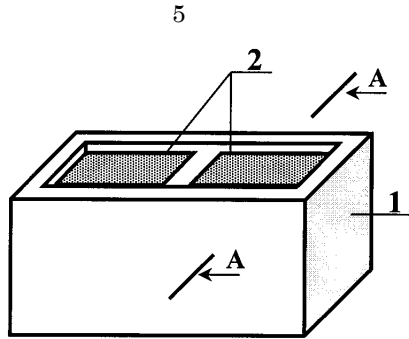


Fig. 1

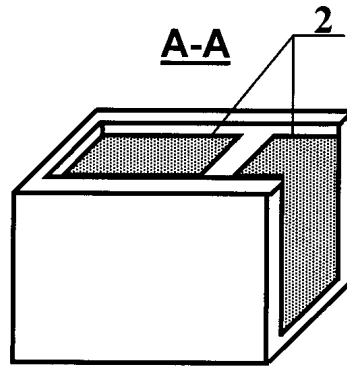


Fig. 2

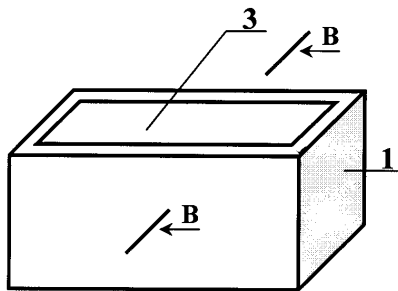


Fig. 3

MD 3931 B1 2009.06.30

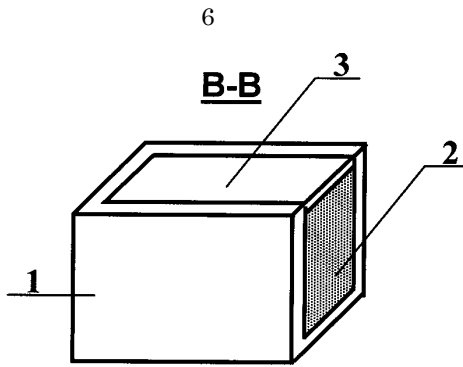


Fig. 4