



MD 4073 B1 2010.10.31

REPUBLICA MOLDOVA



(19) Agenția de Stat pentru Proprietatea Intelectuală

(11) 4073 (13) B1

(51) Int. Cl.: G05F 1/10 (2006.01)
G05F 1/46 (2006.01)
H02M 3/335 (2006.01)

(12) BREVET DE INVENȚIE

Table with 2 columns: (21) Nr. depozit: a 2008 0275, (22) Data depozit: 2008.11.06; (45) Data publicării hotărării de acordare a brevetului: 2010.10.31, BOPI nr. 10/2010. Includes applicant, inventor, and titular information.

(54) Convertizor stabilizat de tensiune înaltă

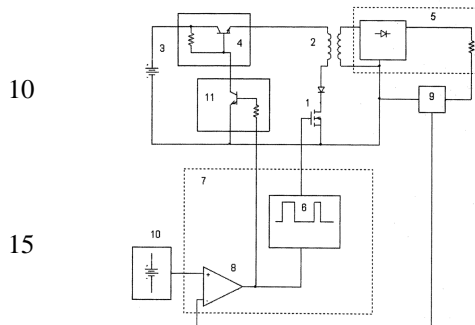
(57) Rezumat:

Invenția se referă la electrotehnică și este destinată pentru realizarea surselor de tensiune înaltă de putere mică pentru diferite utilizări tehnologice...

Convertizorul stabilizat de tensiune înaltă conține o sursă de alimentare (3), la o bornă a căreia este conectat colectorul unui tranzistor de reglare (4), emiterul căruia este unit prin bobina primară a unui transformator de ridicare (2) de înaltă tensiune și o diodă, unite consecutiv, cu colectorul unui tranzistor cheie (1)...

traductorului de curent (9) a sarcinii, iar intrarea ne-inversoare – cu o sursă de tensiune de sprijin (10), totodată ieșirea amplificatorului de eroare (8) este unită cu a doua intrare a cascadei de acordare (11) și cu intrarea unui generator de impulsuri (6)...

5 (1). Revendicări: 1 Figuri: 2



MD 4073 B1 2010.10.31

**Descriere:**

Invenția se referă la electrotehnică și este destinată pentru realizarea surselor de tensiune înaltă de putere mică pentru diferite utilizări tehnologice, și anume, la alimentarea dispozitivelor electrohidrodinamice, pulverizatoarelor electrostatice, filtrelor electrice.

5 Este cunoscut un convertizor de tensiune înaltă, care conține un tranzistor cheie, un transformator de ridicare cu multiplicator de tensiune și sarcină, o sursă de alimentare, un tranzistor de reglare, un traductor de curent al sarcinii și o sursă de tensiune de sprijin [1].

Dezavantajul acestui convertizor de tensiune înaltă este construcția complicată.

10 Mai este cunoscut un convertizor stabilizat de tensiune înaltă, care conține un tranzistor cheie, colectorul căruia este conectat prin bobina primară a unui transformator de ridicare cu multiplicator și sarcină la o sursă de alimentare, iar declanșatorul tranzistorului cheie este conectat la ieșirea unui generator de impulsuri, un amplificator de eroare conectat cu una din intrări la un traductor de curent al sarcinii, iar cu alta - la o sursă de tensiune de sprijin [2].

Dezavantajul acestui convertizor de tensiune înaltă este construcția complicată.

15 Problema pe care o rezolvă invenția este simplificarea construcției.

Convertizorul stabilizat de tensiune înaltă înlătură dezavantajele menționate mai sus prin aceea că conține o sursă de alimentare, la o bornă a căreia este conectat colectorul unui tranzistor de reglare, emiterul căruia este unit prin bobina primară a unui transformator de ridicare de înaltă tensiune și o diodă, unite consecutiv, cu colectorul unui tranzistor cheie, emiterul căruia este unit cu a doua bornă a sursei de alimentare și cu prima intrare a unei cascade de acordare, ieșirea căreia este conectată la baza tranzistorului de reglare. Bobina secundară a transformatorului de ridicare este unită cu un multiplicator de tensiune cu sarcină, o ieșire a căruia este unită cu emiterul tranzistorului cheie și cu o intrare a unui traductor de curent al sarcinii, cealaltă intrare a căruia este unită cu cealaltă ieșire a multiplicatorului de tensiune. Convertizorul mai conține un controlor de modulație în durată a impulsurilor, care include un amplificator de eroare, intrarea inversoare a căruia este unită cu ieșirea traductorului de curent al sarcinii, iar intrarea neversoare – cu o sursă de tensiune de sprijin. Ieșirea amplificatorului este unită cu a doua intrare a cascadei de acordare și cu intrarea unui generator de impulsuri, ieșirea căruia este unită cu declanșatorul tranzistorului cheie.

20 Particularitatea acestui convertizor constă în aceea că pentru organizarea sistemului de stabilizare a curentului se folosește amplificatorul erorii chiar a generatorului de impulsuri. Semnalul obținut al erorii sau tensiunea de reglare este aplicată la tranzistorul de reglare, ce asigură calitatea stabilizării. Semnalul erorii schimbă, de asemenea, și durata impulsurilor generatorului. Această schimbare corespunde zonei „moarte” de reglare a generatorului de impulsuri și de aceea nu influențează asupra funcționării tranzistorului cheie.

35 Invenția se explică prin desenele din fig. 1 și 2, care reprezintă:

- fig. 1, schema convertizorului stabilizat de tensiune înaltă;

- fig. 2, epurele curentului și tensiunii tranzistorului cheie.

40 Convertizorul stabilizat de tensiune înaltă conține un tranzistor cheie 1, colectorul căruia este unit prin bobina primară a transformatorului de ridicare 2 la sursa de alimentare 3 prin tranzistorul de reglare 4. Bobina secundară a transformatorului 2 este conectată la multiplicatorul de tensiune 5 cu sarcină. Declanșatorul tranzistorului cheie 1 este conectat la ieșirea generatorului de impulsuri 6 a controlorului de modulare a duratei impulsurilor 7. Amplificatorul erorii 8 a controlorului de modulare a duratei impulsurilor 7 este conectat cu una din intrări la traductorul de curent 9 al sarcinii, iar cu cea de-a doua - la sursa de tensiune de sprijin 10.

45 Baza tranzistorului de reglare 4 este unită prin cascada de acordare 11 la ieșirea amplificatorului de eroare 8 a generatorului de impulsuri 6.

Convertizorul stabilizat de tensiune înaltă funcționează în modul următor.

50 În regim stabilizat, la declanșatorul tranzistorului cheie 1 sunt aplicate impulsuri de tensiune  $U_G$  (fig.2) în momentul de timp  $t_1$  și cu durata  $\Delta t$  de la generatorul de impulsuri 6 al controlorului 7. Momentul de timp  $t_1$  se găsește în intervalul de timp al semiunde negative de tensiune  $U_D$  la scurgerea impulsului de curent din tranzistor. Aceste impulsuri de curent deschid tranzistorul cheie 1. Incepe scurgerea curentului  $I_D$  de la sursa de alimentare 3, din momentul de timp  $t_2$ , când se termină semiunda negativă a tensiunii  $U_D$ . Din contul acestui curent se acumulează energia în bobina primară a transformatorului de ridicare 2. În momentul de timp  $t_3$  tranzistorul cheie 1 se închide, apare un impuls de tensiune de autoinducție a bobinei primare a transformatorului de ridicare 2, care apoi se debitează la multiplicatorul de tensiune 5 cu sarcină. Acest impuls de tensiune are o formă sinusoidală, frecvența lui fiind determinată de parametrii conturului de excitare de șoc. Amplificatorul erorii 8 compară tensiunea de la traductorul de curent 9 al sarcinii cu tensiunea sursei de tensiune de sprijin 10. Tensiunea de reglare obținută intră prin cascada de acordare 11 la baza tranzistorului de reglare 4. Acest tranzistor funcționează ca un regulator liniar și asigură calitatea stabilizării curentului sarcinii.

60 Epurele din fig. 2 corespund rezultatelor modelării computerizate în sistemul de proiectare ORCAD 9.1 a convertizorului de tensiune cu următorii parametri:

# MD 4073 B1 2010.10.31

4

- inductivitatea bobinei primare a transformatorului de înaltă tensiune de  $100 \mu\text{H}$ , iar a celei secundare de  $2500 \mu\text{H}$ ;
- capacitatea redusă la bobina primară a conturului de șoc este de  $0,36 \mu\text{F}$ , fapt care determină frecvența oscilațiilor proprii ale conturului de șoc de  $26,3 \text{ kHz}$ ;
- 5 - multiplicatorul tensiunii conține 6 elemente de diode - condensatoare, rezistența sarcinii este de  $1,8 \text{ m}\Omega$ ;
- rezistența de ieșire a tranzistorului de reglare -  $1,0 \Omega$ ;
- tranzistorul cheie - IRF740;
- perioada de comutare -  $45 \mu\text{s}$ , durata impulsurilor de tensiune pe declanșator -  $15 \mu\text{s}$ .
- 10 Rezultatele de modelare confirmă faptul că schimbarea duratei impulsurilor de tensiune pe declanșator în intervalul  $7...24 \mu\text{s}$  nu influențează asupra funcționării tranzistorului cheie 1, ce confirmă și particularitatea principală a convertizorului.

15

## (57) Revendicări:

- Convertizor stabilizat de tensiune înaltă, care conține o sursă de alimentare (3), la o bornă a căreia este conectat colectorul unui tranzistor de reglare (4), emiterul căruia este unit prin bobina primară a unui transformator de ridicare (2) de înaltă tensiune și o diodă, unite consecutiv, cu
- 20 colectorul unui tranzistor cheie (1), emiterul căruia este unit cu a doua bornă a sursei de alimentare (3) și cu prima intrare a unei cascade de acordare (11), ieșirea căreia este conectată la baza tranzistorului de reglare (4); bobina secundară a transformatorului de ridicare (2) este unită cu un multiplicator de tensiune (5) cu sarcină, o ieșire a căruia este unită cu emiterul tranzistorului cheie (1) și cu o intrare a unui traductor de curent (9) a sarcinii, cealaltă intrare a căruia este unită cu cealaltă ieșire a multipli-
- 25 catorului de tensiune (5); un controlor de modulație în durată a impulsurilor (7), care include un amplificator de eroare (8), intrarea inversoare a căruia este unită cu ieșirea traductorului de curent (9) a sarcinii, iar intrarea neinversoare – cu o sursă de tensiune de sprijin (10), totodată ieșirea amplificatorului (8) este unită cu a doua intrare a cascadei de acordare (11) și cu intrarea unui generator de impulsuri (6), ieșirea căruia este unită cu declanșatorul tranzistorului cheie (1).

30

## (56) Referințe bibliografice:

1. Пенин А.А. Источник высокого напряжения. Электронная обработка материалов, 1988, № 4, с. 70-72
2. Образцов А., Образцов С. Схемотехника DC/DC - преобразователей. Современная электроника, 2005, № 3, с. 36-43

Șef Secție:

SĂU Tatiana

Examinator:

GULPA Alexei

Redactor:

CANȚER Svetlana

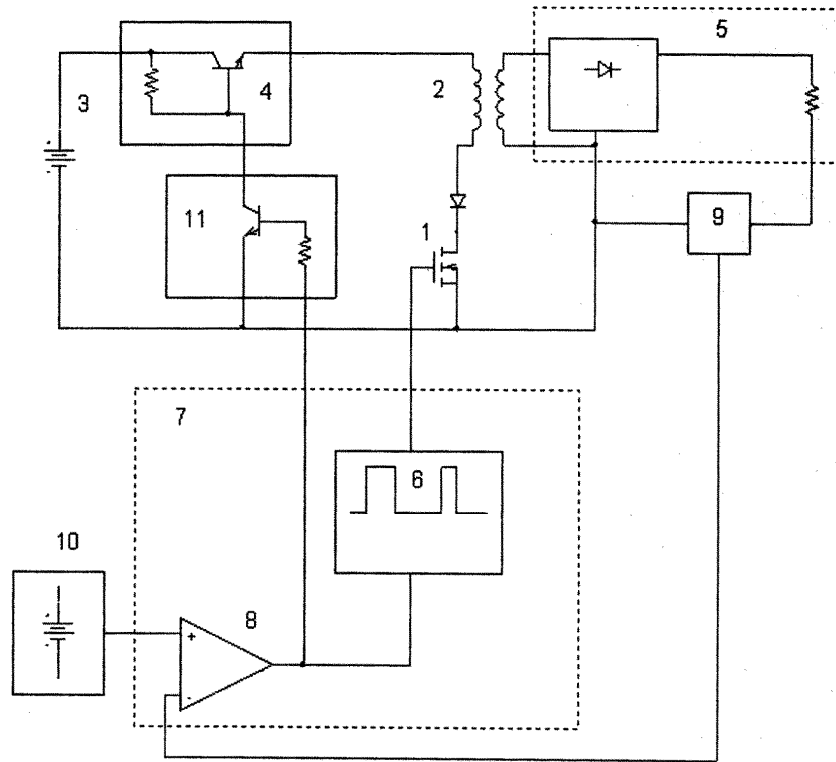


Fig. 1

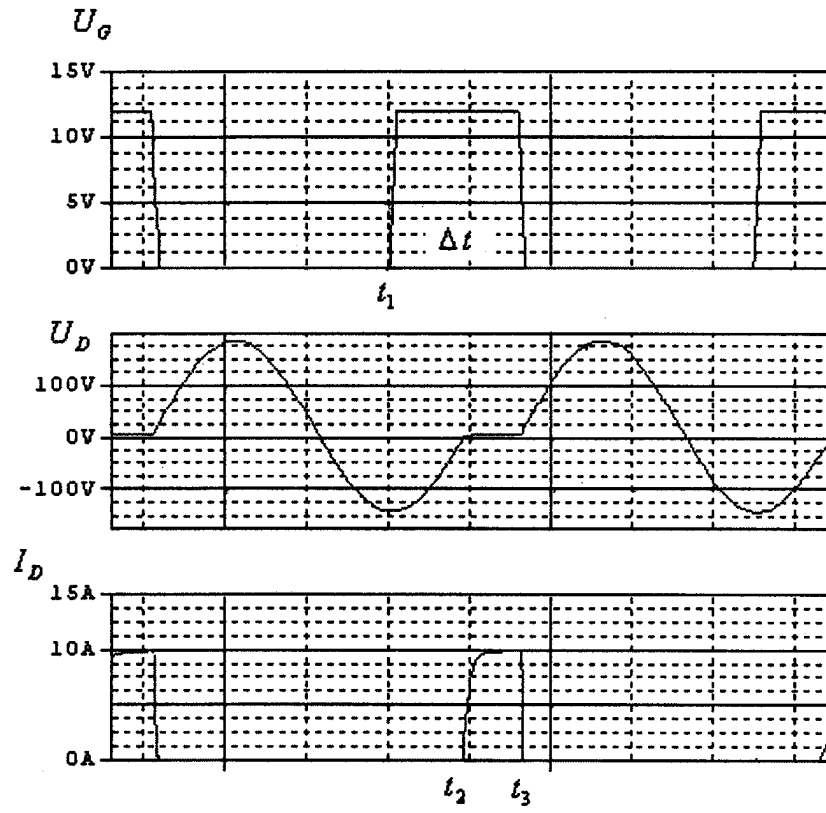


Fig. 2