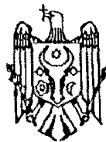




MD 4681 B1 2020.02.29

REPUBLICA MOLDOVA



(19) Agenția de Stat
pentru Proprietatea Intelectuală

(11) **4681** (13) **B1**
(51) Int.Cl: C22B 3/02 (2006.01)
C22B 3/04 (2006.01)
C22B 30/02 (2006.01)
C25C 1/22 (2006.01)
C25C 5/02 (2006.01)

(12) BREVET DE INVENȚIE

In termen de 6 luni de la data publicării menționii privind hotărârea de acordare a brevetului de invenție, orice persoană poate face opoziție la acordarea brevetului	
(21) Nr. depozit: a 2018 0057 (22) Data depozit: 2018.07.25	(45) Data publicării hotărârii de acordare a brevetului: 2020.02.29, BOPI nr. 2/2020
(71) Solicitant: UNIVERSITATEA DE STAT DIN MOLDOVA, MD (72) Inventatori: COVALIOV Victor, MD; SOLOJENKIN Piotr, RU; SOLOJENKIN Oleg, RU; COVALIOVA Olga, MD (73) Titular: UNIVERSITATEA DE STAT DIN MOLDOVA, MD	

(54) Instalație de rafinare electrolică a stibiului

(57) Rezumat:

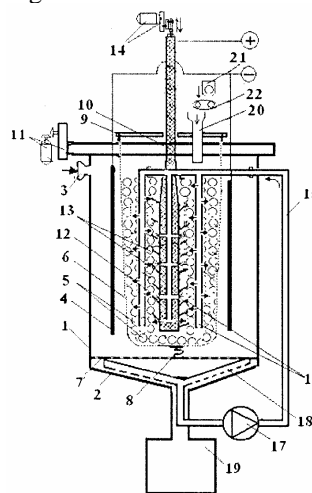
Invenția se referă la metalurgia metalelor neferoase, în special la hidrometalurgia stibiului și aurului, și poate fi utilizat pentru rafinarea electrolică a stibiului.

Instalația de rafinare electrolică a stibiului conține un corp cilindric (1) cu bază conică (2) și cu un racord (3) de admisiune a electrolitului. În interiorul corpului (1) este amplasat un catod cilindric (4) cu un anod consumabil (5) din stibiu pulverulent, plasat într-o husă textilă (6) îngustată diafragma, care este fixată, în partea inferioară, cu un dispozitiv de blocare (8) de o placă perforată (7) a bazei conice (2), iar în partea superioară este fixată pe o obadă (9) și pe un ghidaj înclinat (10) cu un mecanism de acționare (11). În interiorul husei (6) sunt amplasați niște conducte verticale perforate (16) și un tub vertical conducător de curent (12) cu pivoți (13) și cu un motor-reductor (14). Conductele (16) și tubul (12) sunt uniți cu o conductă de recirculare (15), care este dotată cu o pompă de recirculare (17) și cu un ștuț (18) de admisiune a fluxului recirculat. Baza conică (2) este unită cu un recipient (19) pentru metal extras.

Instalația mai conține un rezervor (21) cu o conductă (20) și cu un dispozitiv de alimentare (22) a stibiului pulverulent.

Revendicări: 1

Figuri: 2



MD 4681 B1 2020.02.29

(54) Antimony electrolytic refining plant**(57) Abstract:**

1

The invention relates to the metallurgy of non-ferrous metals, in particular to the hydrometallurgy of antimony and gold, and can be used for electrolytic refining of antimony.

The antimony electrolytic refining plant comprises a cylindrical body (1) with a conical base (2) and with an electrolyte supply branch pipe (3). Inside the body (1) is placed a cylindrical cathode (4) with a consumable anode (5) of powdered antimony, placed in a narrowed textile diaphragm case (6), which is fixed, in the lower part, with a locking device (8) on a perforated plate (7) of the conical base (2), and in the upper part is fixed on a rim (9) and an inclined guide (10) with a drive

2

mechanism (11). Inside the case (6) are placed perforated vertical pipelines (16) and a vertical conductive tube (12) with rods (13) and with a gear motor (14). The pipelines (16) and the tube (12) are connected to a recirculation pipe (15), which is equipped with a recirculation pump (17) and a recirculation flow supply branch pipe (18). The conical base (2) is connected to a container (19) for the extracted metal. The plant also contains a reservoir (21) with a pipe (20) and with a powdered antimony charging device (22).

Claims: 1

Fig.: 2

(54) Установка для электролитического рафинирования сурьмы**(57) Реферат:**

1

Изобретение относится к металлургии цветных металлов, в частности к гидрометаллургии сурьмы и золота, и может быть использовано для электролитического рафинирования сурьмы.

Установка для электролитического рафинирования сурьмы содержит цилиндрический корпус (1) с коническим основанием (2) и с патрубком (3) для подачи электролита. Внутри корпуса (1) размещен цилиндрический катод (4) с расходным анодом (5) из порошкообразной сурьмы, помещенной в зауженный текстильный диафрагменный чехол (6), который закреплен, в нижней части, замковым устройством (8) на перфорированной пластине (7) конического основания (2), а в верхней части закреплен на ободе (9) и наклонной направляющей

2

(10) с приводным механизмом (11). Внутри чехла (6) расположены перфорированные вертикальные трубопроводы (16) и вертикальная токопроводящая трубка (12) со стержнями (13) и с мотор-редуктором (14). Трубопроводы (16) и трубка (12) соединены с рециркуляционной трубой (15), которая снабжена рециркуляционным насосом (17) и патрубком (18) для подачи рециркуляционного потока. Коническое основание (2) соединено с контейнером (19) для извлеченного металла. Установка также содержит резервуар (21) с трубой (20) и с загрузочным устройством (22) порошкообразной сурьмы.

П. формулы: 1

Фиг.: 2

Descriere:

Invenția se referă la metalurgia metalelor neferoase, în special la hidrometalurgia stibiului și aurului, și poate fi utilizată pentru rafinarea electrolitică a stibiului.

5 Este cunoscută o instalație pentru tratarea metalelor din ape uzate, care include corpul unei cuve, un electrod turnat, un cilindru catodic, un mecanism de acționare, o pompă, o conductă de alimentare cu un distribuitor al fluxului și un recipient al metalului extras [1].

Dezavantajul acestei soluții constă în faptul că aceasta este destinată pentru tratarea masei lichide și nu poate fi aplicată pentru tratarea masei solide.

10 Problema pe care o rezolvă invenția constă în reducerea cheltuielilor și majorarea eficienței procesului de rafinare electrolitică a stibiului în calitate de produs marfă, perfecționarea construcției instalației, micșorarea pierderilor nămolului aurifer și majorarea securității muncii în condiții de exploatare a instalației.

15 Instalația, conform invenției, înlătură dezavantajele menționate mai sus prin aceea că conține un corp cilindric cu bază conică și cu un racord de admisiune a electrolitului. În interiorul corpului este amplasat un catod cilindric cu un anod consumabil din stibiu pulverulent, plasat într-o husă textilă îngustată diaframată, care este fixată, în partea inferioară, cu un dispozitiv de blocare de o placă perforată a bazei conice, iar în partea superioară este fixată pe o obadă și pe un ghidaj înclinat, care este executat cu posibilitatea oscilării în plan orizontal prin intermediul unui mecanism de acționare. În interiorul husei sunt amplasați niște conducte verticale perforate și un tub vertical conducător de curent cu pivoți. Tubul este conectat la polul pozitiv al unei surse de curent și executat cu posibilitatea mișcării de du-te-vino prin intermediul unui motor-reductor. Conductele și tubul sunt uniți cu o conductă de recirculare, care este dotată cu o pompă de recirculare și cu un ștuț de admisiune a fluxului recirculat. Baza conică este unită cu un recipient pentru metal extras. Instalația mai conține un rezervor cu o conductă și cu un dispozitiv de alimentare a stibiului pulverulent.

25 Rezultatul tehnic constă în simplificarea procesului selectiv de rafinare electrolitică a stibiului și majorarea purității aurului afinat, precum și crearea unei instalații mai eficiente de rafinare electrolitică a stibiului. Procesul include dizolvarea anodică selectivă a stibiului pulverulent și reducerea metalului pur pe catodul cilindric.

30 Particularitățile invenției sunt legate de următoarele:

- selectivitatea dizolvării anodice se explică prin faptul că potențialul normal al anodului consumabil din stibiu pulverulent, în raport cu anodul de comparație din hidrogen este mai pozitiv decât cel al aurului, care se află în componența aliajului de stibiu pulverulent, care are o sarcină mai negativă. De aceea la anod în timpul electrolizei se dizolvă stibiul, iar aurul nu se dizolvă și particulele acestuia se depun pe fundul husei textile sub formă de nămol, care este periodic evacuat pentru a fi ulterior topit sub formă de aur afinat;

35 - în calitate de materiale pentru catod este utilizat oțel inoxidabil sau titan pasivat, de care învelișul de stibiu depus electrolitic nu are o aderență bună, ca rezultat acesta se desprinde și se acumulează în corpul cilindric, ca mai apoi să fie topit în stare pură pentru utilizare;

40 - stibiul pulverulent cu dimensiunile medii ale particulelor de 0,7...1,5 mm formează o suprafață voluminos-poroasă a anodului care este de câteva ori mai mare în raport cu anodul plat, ceea ce permite majorarea puterii curentului de 5...7 ori și, respectiv, cantității de produs format al electrolizei.

45 - construcția tubului vertical cu pivoți cufundat în stibiul pulverulent îmbunătățește contactul ei și măjorează fiabilitatea de exploatare a procesului de electroliză, iar prezența conductelor verticale perforate cufundate în stibiul pulverulent, în mod similar asigură un schimb de masă majorat și un transfer de masă în volumul instalației, ceea ce elimină fenomenele de pasivare.

50 - în procesul de electroliză, din contul mișcării lente de du-te-vino a tubului vertical conducător de curent, care este dotat cu pivoți, se îmbunătățesc procesele de schimb de masă, se reduce înfundarea spațiului interior poros și se asigură activarea suprafeței particulelor. În același timp, are loc două procese: dizolvarea directă chimică a stibiului pulverulent, datorită proprietăților electrolitului și dizolvarea electrochimică a stibiului metalic, datorită polarizării anodice a electrodului în instalație. Aceasta intensifică procesul de rafinare a stibiului.

55 Datorită deplasării tubului vertical conducător de curent cu pivoți în volumul anodului consumabil din stibiu pulverulent, sub acțiunea greutatei proprii, este asigurată compactarea permanentă și contactarea particulelor de stibiu, ceea ce menține o distanță constantă între particulele lui și distribuirea uniformă a polarizării în procesul de dizolvare anodică a lui.

Aceasta, la rândul său, îmbunătățește stabilitatea caracteristicilor volt-amperice și rezistența acestui proces.

Anozii consumabili au cea mai înaltă densitate a particulelor solide la suprafața lor, iar datorită conductivității electrice înalte a particulelor, ultimele efectuează un contact direct cu conducătorul de curent sau prin intermediul particulelor vecine.

În calitate de electrolit poate fi utilizată o componentă cunoscută de apă alcalinizată, care conține o combinație complexă a stibiului (III) cu xilol (un alcool poliatomic) în mediul de hidroxid de bariu, la un conținut raportat la oxidul de stibiu, în mol/dm³:

Xilol: 2,0...3,0;

Oxid de stibiu (Sb₂O₃): 0,5...0,8;

Hidroxid de bariu (Ba(OH)₂): 1,0...1,5.

Datorită prezenței în componența sa a hidroxidului de bariu este asigurat un mediu alcalin, ceea ce permite îmbinarea procesului de electroliză cu dizolvarea chimică a stibiului. Aceasta majorează eficiența globală a procesului.

Invenția se explică prin desenele din fig. 1-2, care reprezintă:

- fig. 1, schema instalației de rafinare electrolitică a stibiului;

- fig. 2, vederea de sus a instalației.

Instalația conține corpul cilindric 1 cu baza conică 2, și cu racordul 3 de admisiune a electrolitului, în interiorul corpului 1 fiind amplasat catodul cilindric 4 cu anodul consumabil 5 din stibiul pulverulent, plasat în husa textilă 6 îngustată diafragmată, care este fixată, în partea inferioară, cu dispozitivul de blocare 8 de placa perforată 7 a bazei conice 2, iar în partea superioară este fixată pe obada 9 și pe ghidajul înclinat 10, care este executat cu posibilitatea oscilării în plan orizontal prin intermediul mecanismului de acționare 11 sub un unghi de 15°. În interiorul husei 6 sunt amplasate conductele verticale perforate 16 și tubul vertical conducător de curent 12 cu pivoții 13. Tubul 12 este conectat la polul pozitiv al sursei de curent și executat cu posibilitatea mișcării de du-te-vino prin intermediul motorului-reductor 14, pentru afânarea periodică a stibiului pulverulent. Conductele verticale 16 și tubul 12 sunt uniți cu conducta de recirculare 15, care este dotată cu pompa de recirculare 17 și ștuțul 18 de admisiune a fluxului recirculat. Baza conică 2 este unită cu recipientul 19 pentru metalul extras. Instalația mai conține rezervorul 21 cu conducta 20 și cu dispozitivul de alimentare 22 a stibiului pulverulent pe măsura dizolvării anodice.

Instalația propusă funcționează în felul următor:

În interiorul husei 6, capătul inferior al căreia este fixat cu dispozitivul de blocare 8 de placa perforată 7 al bazei conice 2, se inserează tubul vertical conducător de curent 12 cu pivoții 13, după ce se încarcă anodul consumabil 5 din stibiul pulverulent cu conținut de aur din rezervorul 21 cu ajutorul dispozitivului de alimentare 22 și a conductei 20. Tubul 12 se conectează la motor-reductorul 14. Prin racordul 3 se toarnă până la nivelul prestabil electrolitul și se pune în funcțiune pompa de recirculare 17, datorită căreia electrolitul circulă în circuit închis prin conducta 15 în conductele verticale perforate 16, precum și prin tubul vertical conducător de curent 12, umplând spațiul corpului cilindric 1. După aceea se conectează curentul continuu la catodul cilindric 4 și la anodul consumabil 5 și se începe electroliza. Ca urmare la anodul 5 are loc dizolvarea selectivă a stibiului cu formarea ionilor de Sb²⁺ și Sb³⁺, care în câmpul electric difuzează prin spațiul husei 6 și catodului 4, reducându-se până la starea metalică pură.

Prezența husei 6, care separă spațiul anodic și catodic, favorizează menținerea pH-ului la valoarea optimă și stabilitatea procesului care are loc pe acestea.

După un timp de la începutul electrolizei este pus în funcțiune motorul-reductorul 14, datorită căreia tubul vertical 12 începe a efectua mișcarea de du-te-vino, ceea ce conduce la afânarea și fluidizarea stibiului pulverulent și eliminarea de pe suprafață a peliculei de sediment cu conținut de aur și, respectiv, la activarea suprafeței stibiului dizolvat anodic.

Concomitent poate fi puse în funcțiune suplimentar mecanismul de acționare 11 și ghidajul înclinat 10 pentru a oscila periodic husa diafragmată 6 în plan orizontal sub un anumit unghi - până la 15°.

Variația unghiului de deviere se reglează cu ajutorul întrerupătoarelor. Totodată o margine a obadei 9 se ridică, iar alta - simultan se coboară. Deplasarea pe orizontală favorizează mișcarea și amestecul stibiului pulverulent în husa 6 și menține un contact permanent electric în sistem.

După finalizarea procesului de electroliză și obținerea în reziduul anodului 5 a unui conținut de aur mai mare de 10 kg/t, anodul 5 se elimină, iar nămolul(sedimentul) cu conținut de metale prețioase este îndreptat spre o tratare ulterioară pentru a se obține aurul afinat.

5 Astfel, procesul de rafinare electrolitică a stibiului poate fi efectuat în regim ciclic cu descărcarea periodică a nămolului din husa 6, ciclul de funcționare a instalației stabilindu-se experimental.

Realizarea soluției tehnice propuse de tratare a concentratului de aur-stibiu (Au-Sb) permite obținerea aliajului intermediar de aur și a stibiului metallic.

(56) Referințe bibliografice citate în descriere:

1. US 4159235 A 1979.06.26

(57) Revendicări:

Instalație de rafinare electrolitică a stibiului, care conține un corp cilindric (1) cu bază conică (2) și cu un racord (3) de admisiune a electrolitului, în interiorul corpului (1) fiind amplasat un catod cilindric (4) cu un anod consumabil (5) din stibiu pulverulent, plasat într-o husă textilă (6) îngustată diaframată, care este fixată, în partea inferioară, cu un dispozitiv de blocare (8) de o placă perforată (7) a bazei conice (2), iar în partea superioară este fixată pe o obadă (9) și pe un ghidaj înclinat (10), care este executat cu posibilitatea oscilării în plan orizontal prin intermediul unui mecanism de acționare (11); în interiorul husei (6) sunt amplasați niște conducte verticale perforate (16) și un tub vertical conducător de curent (12) cu pivoți (13), totodată tubul (12) este conectat la polul pozitiv al unei surse de curent și executat cu posibilitatea mișcării de du-te-vino prin intermediul unui motor-reductor (14); conductele (16) și tubul (12) sunt uniți cu o conductă de recirculare (15), care este dotată cu o pompă de recirculare (17) și cu un ștuț (18) de admisiune a fluxului recirculat; baza conică (2) este unită cu un recipient (19) pentru metal extras; instalația mai conține un rezervor (21) cu o conductă (20) și cu un dispozitiv de alimentare (22) a stibiului pulverulent.

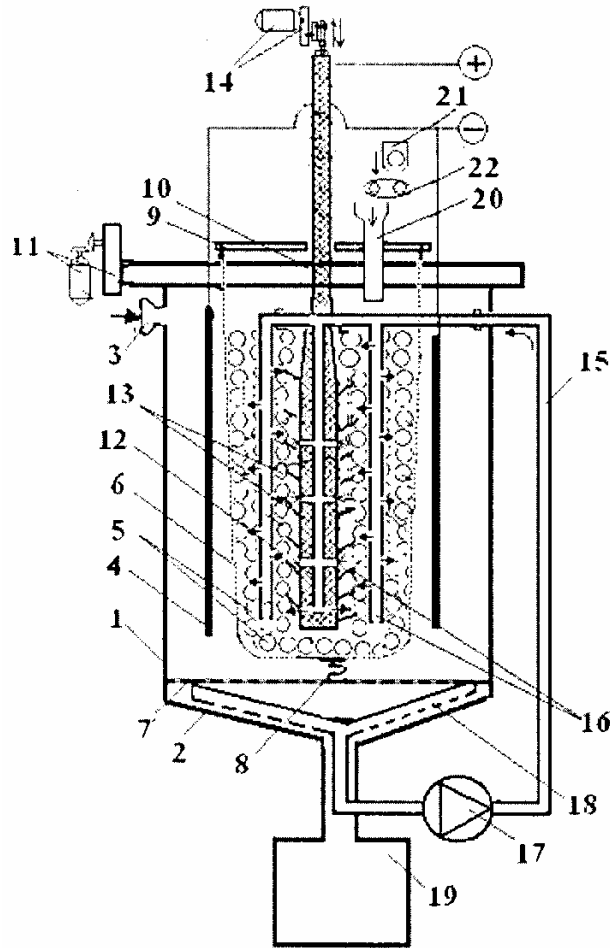


Fig. 1

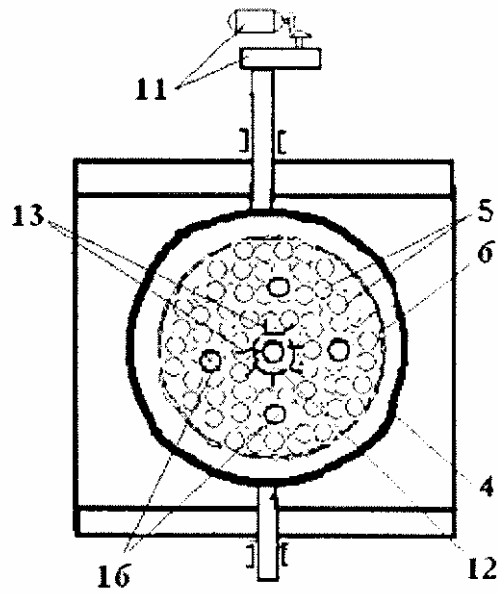


Fig. 2