



MD 4811 B1 2022.06.30

REPUBLICA MOLDOVA



(19) Agenția de Stat
pentru Proprietatea Intelectuală

(11) **4811** (13) **B1**
(51) Int.Cl: *B21H 5/00* (2006.01)
B24B 39/00 (2006.01)
B24B 39/04 (2006.01)

(12) BREVET DE INVENȚIE

În termen de 6 luni de la data publicării mențiunii privind hotărârea de acordare a brevetului de invenție, orice persoană poate face opoziție la acordarea brevetului

(21) Nr. depozit: a 2019 0095
(22) Data depozit: 2019.12.18

(41) Data publicării cererii:
2021.06.30, BOPI nr. 6/2021

(45) Data publicării hotărârii de
acordare a brevetului:
2022.06.30, BOPI nr. 6/2022

(71) Solicitant: UNIVERSITATEA TEHNICĂ A MOLDOVEI, MD

(72) Inventatori: MAZURU Sergiu, MD; TRIFAN Nicolae, MD; MAZURU Alexandru, MD;
CIOTU Andrei, MD

(73) Titular: UNIVERSITATEA TEHNICĂ A MOLDOVEI, MD

(54) Dipozitiv pentru durificarea dinților roților dințate conice**(57) Rezumat:**

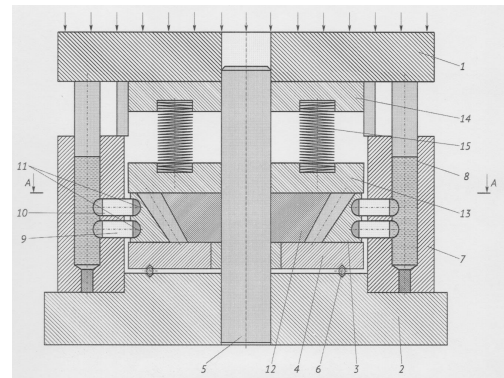
Invenția se referă la construcția de mașini, și anume la prelucrarea metalelor sub presiune și poate fi utilizată pentru sporirea capacității portante a dinților roților dințate conice.

Dispozitivul pentru durificarea dinților roților dințate conice, conform invenției, conține un disc mobil de acționare (1) și un corp fix (2), pe care este montat un mecanism de durificare cu elemente de încărcare (3), executate în formă de sectoare dințate. În elementele de încărcare (3) sunt executate cavități sferice (11), totodată elementele (3) sunt instalate mobil pe perimetrul unui disc (4), amplasat pe corp (2) prin intermediul unor bile (6) cu posibilitatea rotirii în jurul unui dorn central (5). Pe disc (4) este amplasată o roată dințată conică (12) pentru durificarea dinților acesteia, limitată de la deplasarea axială prin două discuri (13 și 14), dotate cu elemente elastice (15) și acționate axial de discul mobil (1), care comunică cu niște cavități de înaltă presiune (8), executate într-un bloc în formă de inel (7),

fixat pe corp (2), totodată, pe suprafața laterală interioară a blocului (7), sunt executate găuri străpunse, coaxiale cu cavitățile sferice (11), pentru glisarea unor pistoane (9 și 10), care dintr-o parte comunică cu cavitățile (8), iar din partea opusă - cu elementele de încărcare (3).

Revendicări: 1

Figuri: 2



MD 4811 B1 2022.06.30

(54) Device for hardening the teeth of bevel gears

(57) Abstract:

1

The invention relates to mechanical engineering, namely to plastic metal working and can be used to increase the bearing capacity of the bevel gears.

The device for hardening the teeth of bevel gears, according to the invention, comprises a movable drive disk (1) and a fixed body (2), on which is mounted a hardening mechanism with loading elements (3), made in the form of gear sectors. In the loading elements (3) are made spherical cavities (11), at the same time the elements (3) are movably mounted along the perimeter of a disk (4), placed on the body (2) by means of balls (6), with the possibility of rotation around a central mandrel (5). On the disk (4) is placed a bevel gear (12) to strengthen its teeth, limited from

2

axial movement by two disks (13 and 14), equipped with elastic elements (15) and driven in the axial direction by the movable disk (1), which communicates with high-pressure cavities (8), made in an annular block (7), fixed on the body (2), at the same time on the inner side surface of the block (7) are made through holes, coaxial with the spherical cavities (11), for sliding pistons (9 and 10), which, on one side, communicate with the cavities (8), and on the opposite side - with the loading elements (3).

Claims: 1

Fig.: 2

(54) Устройство для упрочнения зубьев конических зубчатых колес

(57) Реферат:

1

Изобретение относится к машиностроению, а именно к обработке металлов давлением, и может быть использовано для повышения несущей способности конических зубчатых колес.

Устройство для упрочнения зубьев конических зубчатых колес, согласно изобретению, содержит подвижной приводной диск (1) и неподвижный корпус (2), на котором установлен упрочняющий механизм с нагружающими элементами (3), выполненными в виде зубчатых секторов. В нагружающих элементах (3) выполнены сферические полости (11), при этом элементы (3) установлены подвижно по периметру диска (4), размещенного на корпусе (2) посредством шариков (6), с возможностью вращения вокруг центральной оправки (5). На диске (4) размещено коническое зубчатое колесо (12)

2

для упрочнения ее зубьев, ограниченная от осевого перемещения двумя дисками (13 и 14), снабженными упругими элементами (15) и приводимыми в осевом направлении подвижным диском (1), который сообщается с полостями высокого давления (8), выполненными в кольцеобразном блоке (7), закрепленном на корпусе (2), при этом на внутренней боковой поверхности блока (7), выполнены сквозные отверстия, соосные со сферическими полостями (11), для скольжения поршней (9 и 10), которые с одной стороны сообщаются с полостями (8), а с противоположной стороны - с нагружающими элементами (3).

П. формулы: 1

Фиг.: 2

Descriere:

Invenția se referă la construcția de mașini, și anume la prelucrarea metalelor sub presiune și poate fi utilizată pentru sporirea capacității portante a dinților roților dințate conice.

5 Este cunoscut un dispozitiv pentru durificarea dinților roților dințate, care conține un disc mobil de acționare și un corp fix, pe care este montat un mecanism de durificare cu elemente de încărcare. În elemente sunt executate cavități sferice, totodată elementele sunt instalate mobil pe perimetrul unui disc, amplasat pe corp prin intermediul unor bile cu posibilitatea rotirii în jurul unui dorn central. Pe disc este amplasată o roată dințată pentru durificarea dinților acesteia. Discul mobil comunică cu cavități de înaltă presiune, executate într-un bloc în formă de inel, fixat pe corp, totodată, lateral din partea interioară a blocului, sunt executate găuri străpunse, coaxiale cu cavitățile sferice, pentru glisarea unor pistoane, care dintr-o parte comunică cu cavitățile, iar din partea opusă - cu elementele de încărcare [1].

15 Dezavantajele acestui dispozitiv constau în pierderi mecanice, fapt ce solicită eforturi suplimentare, sporirea uzurii cuplurilor cinematice, fapt ce conduce la formarea ridurilor și gripării pe suprafețele dinților roților dințate, precum și dinții prelucrați au o precizie joasă cu suprafață neuniformă, deoarece elementele de încărcare prelucrează suprafața roții dințate pentru fiecare dinte în mod independent, fapt ce conduce la micșorarea fiabilității.

20 Problema pe care o rezolvă invenția constă în majorarea fiabilității dispozitivului și a preciziei de durificare ale suprafețelor dinților roților dințate cu dinți conici.

Dispozitivul pentru durificarea dinților roților dințate conice, înlătură dezavantajele menționate mai sus prin aceea că conține un disc mobil de acționare și un corp fix, pe care este montat un mecanism de durificare cu elemente de încărcare, executate în formă de sectoare dințate. În elementele de încărcare sunt executate cavități sferice, totodată elementele sunt instalate mobil pe perimetrul unui disc, amplasat pe corp prin intermediul unor bile cu posibilitatea rotirii în jurul unui dorn central. Pe disc este amplasată o roată dințată conică pentru durificarea dinților acesteia, limitată de la deplasarea axială prin două discuri, dotate cu elemente elastice și acționate axial de discul mobil, care comunică cu niște cavități de înaltă presiune, executate într-un bloc în formă de inel, fixat pe corp. Pe suprafața laterală interioară a blocului, sunt executate găuri străpunse, coaxiale cu cavitățile sferice, pentru glisarea unor pistoane, care dintr-o parte comunică cu cavitățile, iar din partea opusă - cu elementele de încărcare.

30 Rezultatul invenției constă în majorarea fiabilității dispozitivului, preciziei de durificare și a forței de acționare asupra dinților roților dințate cu dinți conici, datorită elementelor de încărcare executate în formă de sectoare dințate, obținându-se astfel o prelucrare uniformă a suprafeței dinților roții dințate conice.

Invenția se explică prin desenele din fig. 1 – 2, care reprezintă:

- fig. 1, dispozitivul de durificare al dinților roților dințate, în secțiune;

- fig. 2, secțiunea A-A din figura 1.

40 Dispozitivul pentru durificarea dinților roților dințate conice (fig. 1 și 2) conține discul mobil de acționare 1 și corpul fix 2, pe care este montat mecanismul de durificare cu elementele de încărcare 3, executate în formă de sectoare dințate. În elementele de încărcare 3 sunt executate cavitățile sferice 11, elementele 3 fiind instalate mobil pe perimetrul discului 4, amplasat prin intermediul bilelor 6 pe corpul 2 cu posibilitatea rotirii în jurul dornului central 5. Pe discul 4 este amplasată roata dințată conică 12 pentru durificarea dinților acesteia, limitată de la deplasarea axială prin discurile 13 și 14, dotate cu elementele elastice 15 și acționate axial de discul mobil 1, care comunică cu cavitățile de înaltă presiune 8, executate în blocul în formă de inel 7, fixat pe corpul 2. Pe suprafața laterală interioară a blocului 7, sunt executate găuri străpunse, coaxiale cu cavitățile sferice 11, pentru glisarea pistoanelor 9 și 10, care dintr-o parte comunică cu cavitățile 8, iar din partea opusă - cu elementele de încărcare 3.

50 Dispozitivul funcționează în modul următor.

Roata dințată conică 12 este amplasată pe discul 4 astfel, încât elementele de încărcare 3, în formă de sectoare dințate, să fie amplasate între discurile 4 și 13. Inițial, încărcării se supun dinții, cel puțin, câte trei dinți, cuprinși de elementele de încărcare 3, luate ca exemplu trei peste trei. Asupra discului 1 și pistoanelor 9 și 10 se aplică uniform o sarcină q . Pistoanele 9 și 10, sub acțiunea mediului, ca de exemplu, lichid, transmit forța către elementele de încărcare 3, care se deplasează radial și acționează asupra dinților roții dințate conice pentru prelucrare, formând valoarea necesară de ecruisare a suprafeței dinților. În mod similar procesul de durificare se repetă pentru următoarele trei peste trei dinți, prealabil rotind discul 4 cu elementele de încărcare 3 și roata dințată 12 la valoarea pasului unghiular. Transmiterea forței discului mobil de acționare

asupra lichidului, care se află în cavitățile de înaltă presiune 8, formează o încărcare uniformă asupra pistoanelor 9 și 10, precum și asupra elementelor de încărcare 3. Cavitățile sferice 11 împreună cu elementele de încărcare 3 și pistoanele 9 și 10 facilitează auto-așezarea elementelor de încărcare 3 față de dinții prelucrați, adică sarcina tehnologică este repartizată uniform, asigurând o stabilitate înaltă a regimurilor de ecrusare și îmbunătățește calitatea dinților prelucrați.

Pentru a lărgi domeniul de utilizare a dispozitivului, în dependență de roata dințată conică prelucrată, se schimbă dornul central 5 și elementele de încărcare 3 în dependență de diametrul necesar al roții dințate conice.

(56) Referințe bibliografice citate în descriere:

1. SU 543502 A1 1977.01.25

(57) Revendicări:

1. Dispozitiv pentru durificarea dinților roților dințate conice, care conține un disc mobil de acționare (1) și un corp fix (2), pe care este montat un mecanism de durificare cu elemente de încărcare (3), executate în formă de sectoare dințate; în elementele de încărcare (3) sunt executate cavități sferice (11), totodată elementele (3) sunt instalate mobil pe perimetrul unui disc (4), amplasat pe corp (2) prin intermediul unor bile (6) cu posibilitatea rotirii în jurul unui dorn central (5), pe disc (4) fiind amplasată o roată dințată conică (12) pentru durificarea dinților acesteia, limitată de la deplasarea axială prin două discuri (13 și 14), dotate cu elemente elastice (15) și acționate axial de discul mobil (1), care comunică cu niște cavități de înaltă presiune (8), executate într-un bloc în formă de inel (7), fixat pe corp (2), totodată, pe suprafața laterală interioară a blocului (7), sunt executate găuri străpunse, coaxiale cu cavitățile sferice (11), pentru glisarea unor pistoane (9 și 10), care dintr-o parte comunică cu cavitățile (8), iar din partea opusă - cu elementele de încărcare (3).

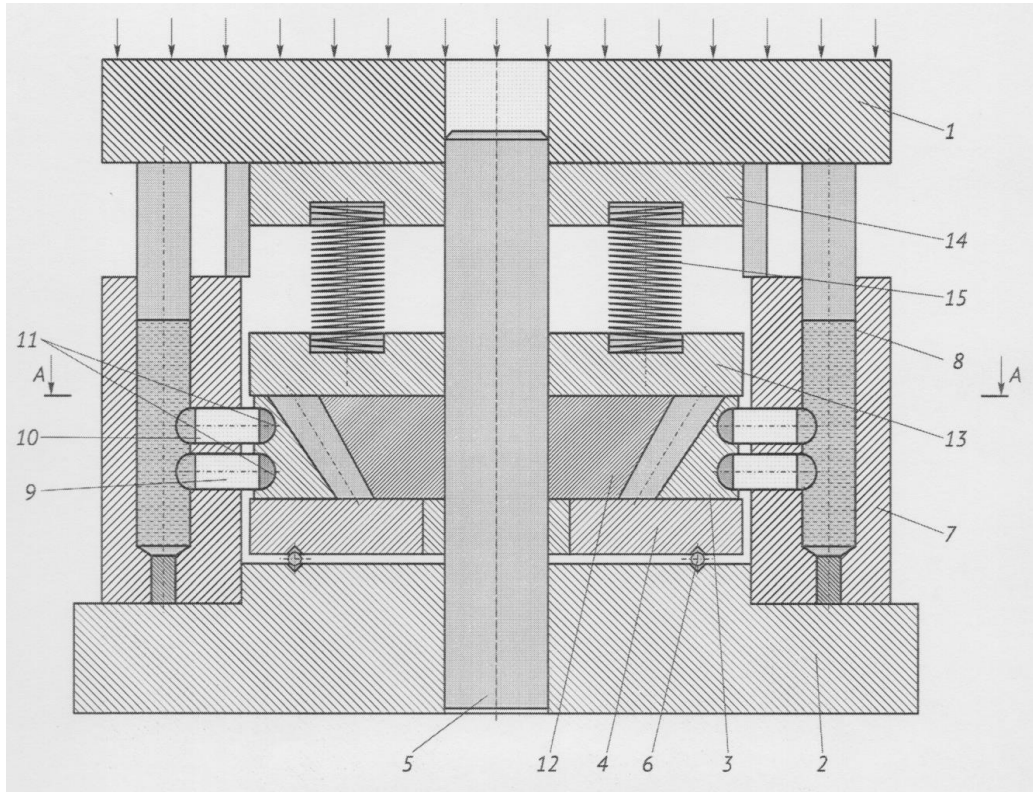


Fig. 1

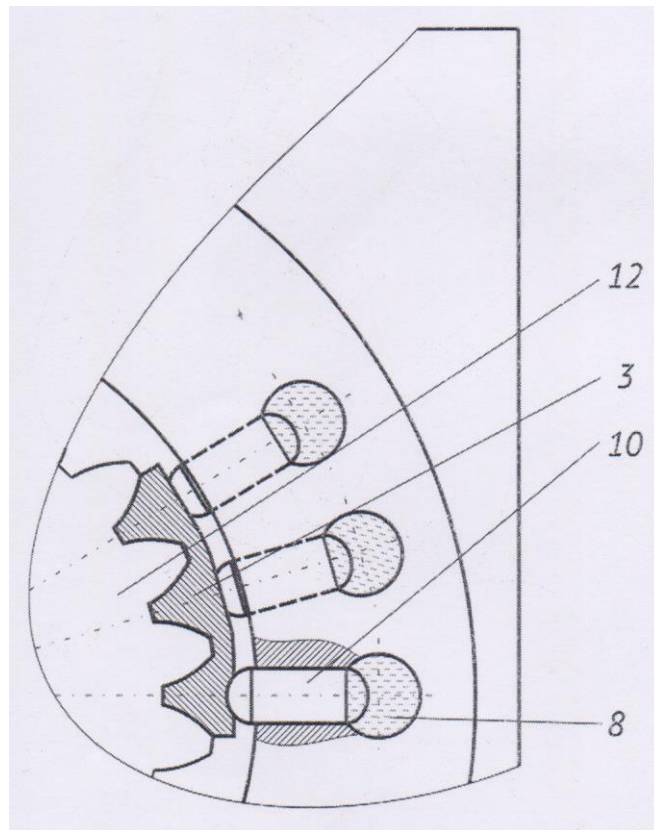


Fig. 2