



MD 1311 Y 2019.02.28

REPUBLICA MOLDOVA



(19) Agenția de Stat
pentru Proprietatea Intelectuală

(11) **1311** (13) **Y**
(51) Int.Cl: *A01N 1/02* (2006.01)
A61B 10/00 (2006.01)

**(12) BREVET DE INVENȚIE
DE SCURTĂ DURATĂ**

În termen de 6 luni de la data publicării mențiunii privind hotărârea de acordare a brevetului de invenție de scurtă durată, orice persoană poate face opoziție la acordarea brevetului

(21) Nr. depozit: s 2018 0066
(22) Data depozit: 2018.06.27

(45) Data publicării hotărârii de
acordare a brevetului:
2019.02.28, BOPI nr. 2/2019

(71) Solicitant: UNIVERSITATEA DE STAT DE MEDICINĂ ȘI FARMACIE "NICOLAE
TESTEMIȚANU" DIN REPUBLICA MOLDOVA, MD

(72) Inventatori: COCIUG Adrian, MD; NACU Viorel, MD; MACAGONOVA Olga, MD

(73) Titular: UNIVERSITATEA DE STAT DE MEDICINĂ ȘI FARMACIE "NICOLAE
TESTEMIȚANU" DIN REPUBLICA MOLDOVA, MD

(74) Mandatar autorizat: COȘNEANU Elena

(54) Dispozitiv pentru conservarea corneei și examinarea celulelor endoteliale ale corneei**(57) Rezumat:**

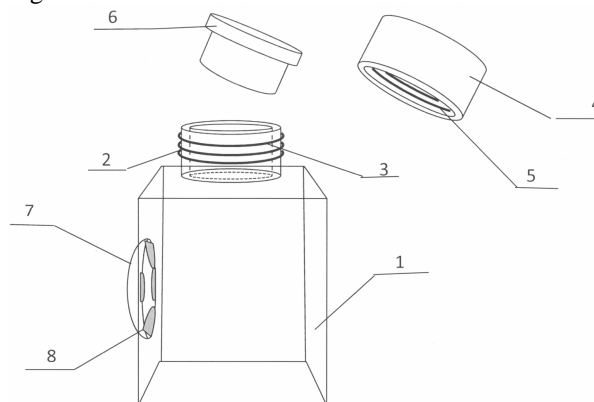
Invenția se referă la medicină, și anume la dispozitive pentru conservarea corneei și examinarea celulelor endoteliale ale corneei, și poate fi utilizată în medicina regenerativă, domeniul celulelor stem, morfopatologie, histologie și oftalmologie.

Dispozitivul, conform invenției, constă dintr-un vas cubic (1) cu volumul de 125 mm³, unul din pereții vasului (1) este executat cu gât (2) cu diametrul de 20 mm, înălțimea de 10 mm și cu filet exterior (3). Gâtul (2) este închis cu un dop (6) de cauciuc și cu un capac (4) poliacrilic cu filet interior (5). Pe unul din pereții alăturați peretelui cu gât (2), din interiorul vasului (1), este formată o adâncitură concavă (7) spre exterior cu volumul de 1 ml și adâncimea de 5 mm. Pe marginea adânciturii (7), în vas (1), sunt fixate patru piciorușe (8) în formă de semicerc cu lungimea de 3 mm,

situate, în perechi, diametral opuse. Toate elementele sunt executate din material poliacrilic.

Revendicări: 1

Figuri: 3



MD 1311 Y 2019.02.28

(54) Device for preservation of cornea and examination of corneal endothelial cells

(57) Abstract:

1
The invention relates to medicine, namely to devices for preservation of cornea and examination of corneal endothelial cells, and can be used in regenerative medicine, the field of stem cells, morphopathology, histology and ophthalmology.

The device, according to the invention, consists of a cube-shaped vessel (1) of a volume of 125 mm³, one of the walls of the vessel (1) is made with a neck (2) with a diameter of 20 mm, a height of 10 mm and with an external thread (3). The neck (2) is closed with a rubber plug (6) and a polyacrylic

2
cap (4) with an internal thread (5). On one of the walls adjacent to the wall with the neck (2), inside the vessel (1), is formed an outwardly concave recess (7) of a volume of 1 ml and a recess of 5 mm. At the edge of the recess (7), in the vessel (1), are fixed four legs (8) in the form of a semicircle of a length of 3 mm, placed in pairs, diametrically opposite. All elements are made of polyacryl.

Claims: 1

Fig.: 3

(54) Устройство для консервирования роговицы и исследования эндотелиальных клеток роговицы

(57) Реферат:

1
Изобретение относится к медицине, а именно к устройствам для консервирования роговицы и исследования эндотелиальных клеток роговицы, и может быть использовано в регенеративной медицине, область стволовых клеток, морфопатологии, гистологии и офтальмологии.

Устройство, согласно изобретению, состоит из кубовидного сосуда (1) объемом 125 мм³, одна из стенок сосуда (1) выполнена с горлышком (2) с диаметром 20 мм, высотой 10 мм и с внешней резьбой (3). Горлышко (2) закрыто резиновой пробкой (6) и полиакриловым колпачком (4) с

2
внутренней резьбой (5). На одной из стенок, прилегающих к стенке с горлышком (2), внутри сосуда (1), сформировано наружу вогнутое углубление (7), объемом 1 мл и углублением 5 мм. На краю углубления (7), в сосуде (1), закреплены четыре ножки (8) в виде полукруга длиной 3 мм, расположенные в парах, диаметрально противоположных. Все элементы выполнены из полиакрилла.

П. формулы: 1

Фиг.: 3

Descriere:

5 Invenția se referă la medicină, și anume la dispozitive pentru conservarea corneei și
examenarea celulelor endoteliale ale corneei, și poate fi utilizată în medicina regenerativă,
domeniul celulelor stem, morfopatologie, histologie și oftalmologie.

10 Este cunoscut că pentru examinarea numărului de celule endoteliale în corneea se
utilizează vasul Petri, corneea fiind plasată pe o compresă înmuiată în soluție salină și
antibiotice și păstrată la 4°C, fără a permite ermetizarea mediului nutritiv pentru conservare
[1].

15 Dezavantajele acestei soluții constau în faptul că vasul Petri nu se închide ermetic, fapt
ce duce la evacuarea mediului nutritiv din vas, în consecință încălcarea sterilității și
contaminarea corneei, de asemenea fixarea corneei cu ajutorul instrumentelor fixatoare
deteriorează integritatea morfologică a acesteia.

20 Problema tehnică pe care o rezolvă invenția constă în crearea unui dispozitiv nou care
permite introducerea corneei după etapa de evaluare morfologică în vasul cubic, care
conține un mediu nutritiv pentru corneea și evită contactul acesteia cu mediul exterior timp
de o lună (termenul recomandat în instrucțiunile de păstrare a mediului), astfel, fără a
deschide dopul de cauciuc, se pot examina celulele endoteliale ale corneei ori de câte ori
este nevoie, totodată, cu ajutorul unui ac steril, se poate aspira mediul nutritiv pentru
examenul bacteriologic, adâncitura concavă și piciorușele permit fixarea corneei în timpul
examenului microscopic și evită migrarea corneei din câmpul de vedere, dispozitivul fiind
comod, practic, compact și portativ permite dezinfectarea vasului și monitorizarea
sterilității în interiorul acestuia.

25 Dispozitivul pentru conservarea corneei și examinarea celulelor endoteliale ale corneei,
conform invenției, înlătură dezavantajele menționate mai sus prin aceea că constă dintr-un
vas cubic cu volumul de 125 mm³, unul din pereții vasului este executat cu gât cu diametrul
de 20 mm, înălțimea de 10 mm și cu filet exterior. Gâtul este închis cu un dop de cauciuc și
cu un capac poliactic cu filet interior. Pe unul din pereții alăturați peretelui cu gât, din
30 interiorul vasului, este formată o adâncitură concavă spre exterior cu volumul de 1 ml și
adâncimea de 5 mm. Pe marginea adânciturii, în vas, sunt fixate patru piciorușe în formă de
semicerc cu lungimea de 3 mm, situate în perechi, diametral opuse, toate elementele fiind
executate din material poliactic.

35 Rezultatul tehnic al invenției constă în obținerea unui dispozitiv operativ, stringent,
sigur, calitativ, multifuncțional, ușor, atraumatic și econom, care face posibilă fixarea
calitativă a corneei în câmpul de vedere.

40 Particularitățile invenției permit ca vasul, prin forma sa cubică, să acumuleze o anumită
cantitate de mediu de conservare a corneei (100 ml), suficient pentru păstrare timp de o
lună a celulelor endoteliale ale corneei, totodată, vasul, fiind transparent asigură o imagine
clară la microscopul optic, dopul de cauciuc permite aspirarea cu un ac steril a mediului de
conservare pentru examinare, adâncitura concavă cu piciorușele permit centralizarea
corneei în câmpul de vedere, iar dispozitivul permite prelucrarea cu substanțe dezinfectante
din exterior, menținând sterilitatea în interiorul lui, acesta fiind compact, portativ, nu
necesită schimbarea permanentă a vasului și contactul corneei cu mediul exterior, este ușor
45 transportabil.

Invenția se explică prin desenele din fig. 1-3, care reprezintă:

- fig. 1, aspectul exterior al dispozitivului;
- fig. 2, aspectul sagital al dispozitivului;
- fig. 3, vederea laterală a dispozitivului.

50 Dispozitivul, conform invenției, constă din vasul cubic 1 cu volumul de 125 mm³ (fig.
1), unul din pereții vasului 1 este executat cu gâtul 2 (fig. 2) cu diametrul de 20 mm,
înălțimea de 10 mm și cu filetul exterior 3. Gâtul 2 este închis cu dopul 6 de cauciuc și cu
capacul 4 poliactic cu filetul interior 5. Pe unul din pereții alăturați peretelui cu gâtul 2,
din interiorul vasului 1, este formată adâncitura concavă 7 spre exterior cu volumul de 1 ml
și adâncimea de 5 mm. Pe marginea adânciturii 7, în vasul 1, sunt fixate patru piciorușe 8 în
55 formă de semicerc cu lungimea de 3 mm, situate în perechi, diametral opuse (fig. 3). Toate
elementele sunt executate din material poliactic.

Modul de utilizare a dispozitivului.

Prealabil, dispozitivul se dezinfectează. Corneea prelevată de la donator se plasează prin scufundare în vas, prin aplicarea laterală a dispozitivului, corneea se centralizează cu ajutorul celor patru piciorușe în interiorul adânciturii concave, care repetă forma corneei.

5 Exemplu

De la donatorul A., 65 ani, în primele două ore după constatarea decesului, s-a prelevat corneea, care s-a plasat într-un mediu de transport (Cornea Prep II) și apoi transportată la temperatura camerei către Banca de țesuturi și celule umane pentru a fi evaluată. Evaluarea țesuturilor se efectuează prin analiză microscopică (microscopie optică sau speculară), fiind apoi amestecată cu Trypan Blue pentru a determina prezența celulelor moarte. Dacă țesutul este de bună calitate, acesta este transferat într-un dispozitiv pentru conservarea corneei și examinarea celulelor endoteliale ale corneei, într-un mediu de cultură (Cornea Max) timp de la 7 până la 30 zile (maxim). Corneea preparată este păstrată la 31°C într-un incubator. Evaluarea țesutului este inclusă în mod obișnuit în procedura de stocare a culturii de organe pentru a se asigura că țesutul se potrivește în continuare cu cele mai înalte standarde de calitate. Astfel, a fost monitorizat numărul de celule endoteliale ale corneei pentru aprecierea stării corneei, pentru o ulterioară transplantare.

20 Toate manipulațiile se îndeplinesc în condiții sterile și corneea se conservează în mediul nutritiv steril, ulterior fiind studiată calitatea conservării prin calcularea numărului de celule endoteliale.

Dispozitivul corespunde cerințelor și normelor sanitare, fiind executat din material poliacrilic ambalat steril. Condițiile și parametrii afirmării sunt necesare și suficiente pentru rezolvarea sarcinilor atribuite.

25 Acest dispozitiv se utilizează pentru conservarea corneei și urmărirea numărului de celule endoteliale în Banca de țesuturi și celule umane, în Laboratorul Inginerie Tisulară și Culturi Celulare, și în catedrele universității.

(56) Referințe bibliografice citate în descriere:

1. Shophie Laverne-Aquart. Banque de cornee: 10 ans d'innovations en controle qualite du greffon corneen et projets d'avenir. 2013. p. 16

(57) Revendicări:

Dispozitiv pentru conservarea corneei și examinarea celulelor endoteliale ale corneei, care constă dintr-un vas cubic cu volumul de 125 mm³, unul din pereții vasului este executat cu gât cu diametrul de 20 mm, înălțimea de 10 mm și cu filet exterior, totodată gâtul este închis cu un dop de cauciuc și cu un capac poliacrilic cu filet interior; pe unul din pereții alăturați peretelui cu gât, din interiorul vasului, este formată o adâncitură concavă spre exterior cu volumul de 1 ml și adâncimea de 5 mm; pe marginea adânciturii, în vas, sunt fixate patru piciorușe în formă de semicerc cu lungimea de 3 mm, situate în perechi, diametral opuse, toate elementele fiind executate din material poliacrilic.

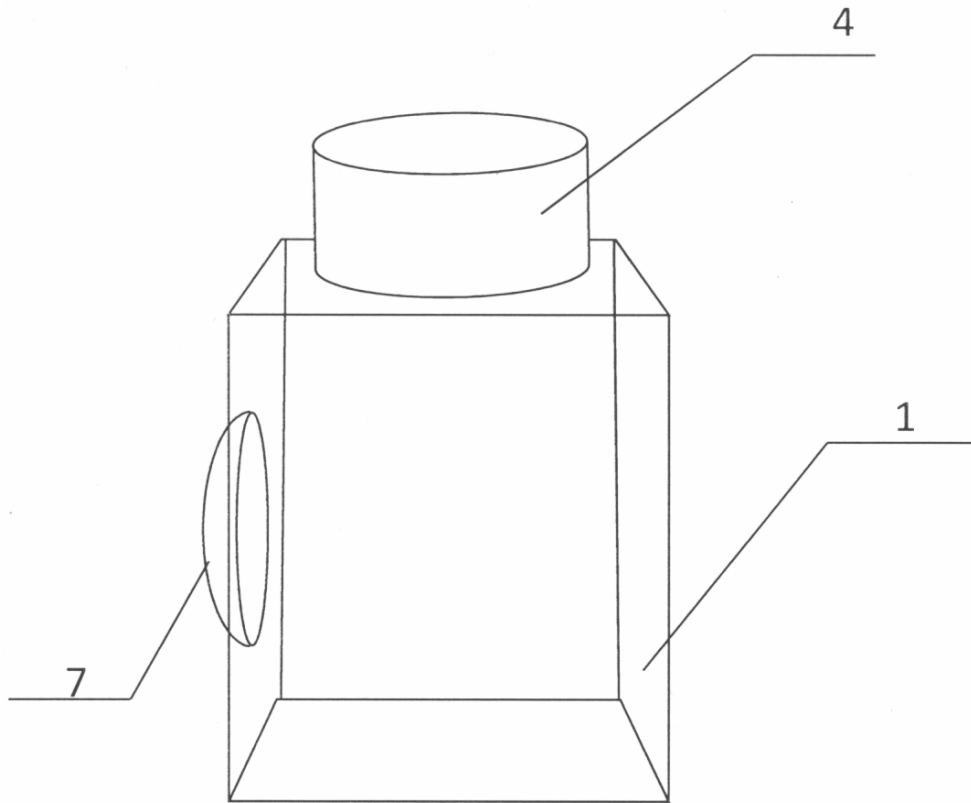


Fig. 1

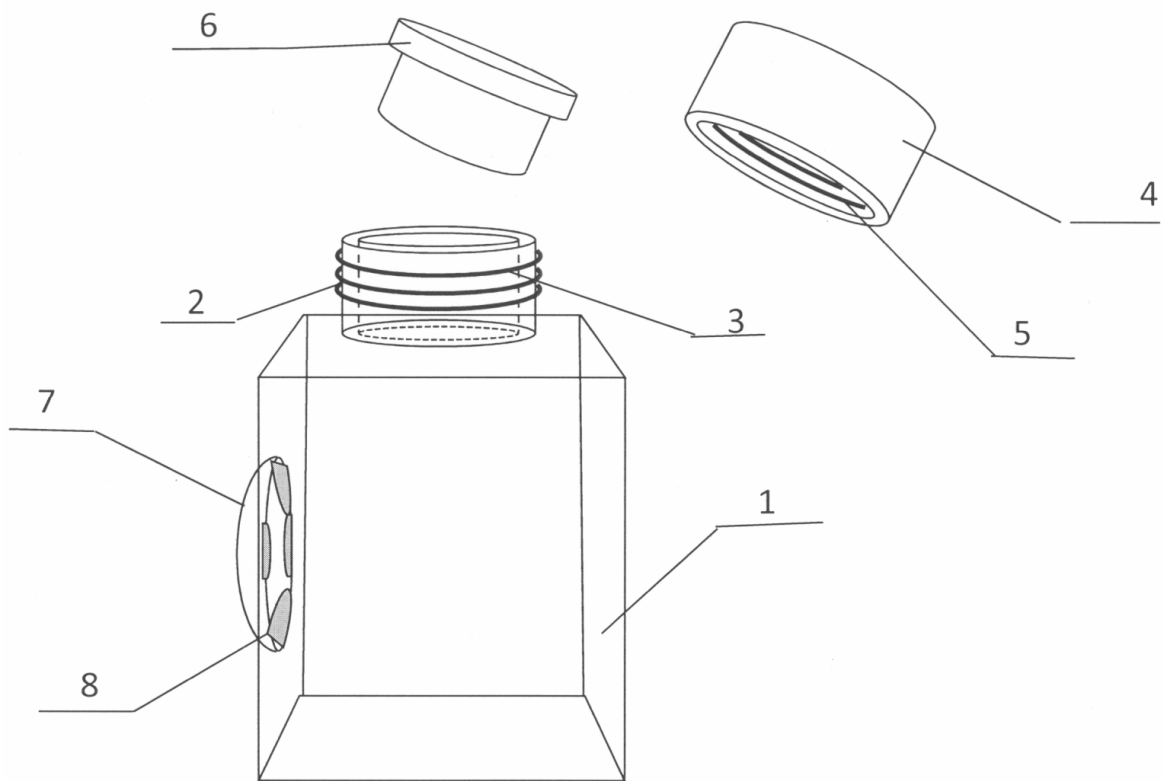


Fig. 2

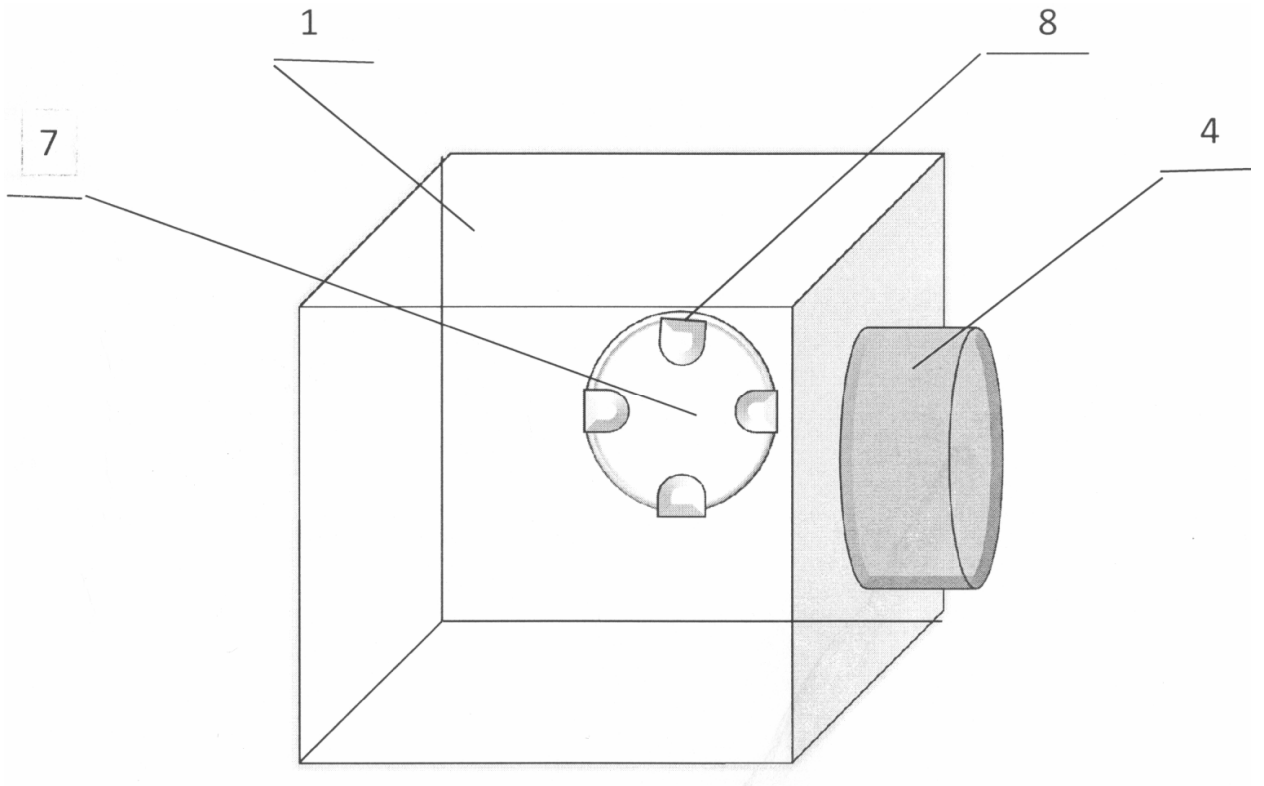


Fig. 3