



MD 1566 Y 2021.10.31

## REPUBLICA MOLDOVA



(19) Agenția de Stat  
pentru Proprietatea Intelectuală

(11) **1566** (13) **Y**  
(51) Int.Cl: A23L 5/40 (2016.01)  
A23L 25/00 (2016.01)  
B04B 1/14 (2006.01)

**(12) BREVET DE INVENȚIE  
DE SCURTĂ DURATĂ**

În termen de 6 luni de la data publicării mențiunii privind hotărârea de acordare a brevetului de invenție de scurtă durată, orice persoană poate face opoziție la acordarea brevetului

(21) Nr. depozit: s 2020 0118  
(22) Data depozit: 2020.09.23

(45) Data publicării hotărârii de  
acordare a brevetului:  
2021.10.31, BOPI nr. 10/2021

(71) Solicitant: UNIVERSITATEA TEHNICĂ A MOLDOVEI, MD  
(72) Inventatori: BAERLE Alexei, MD; TATAROV Pavel, MD; SANDU Iuliana, MD  
(73) Titular: UNIVERSITATEA TEHNICĂ A MOLDOVEI, MD

(54) Procedeu de eliminare a compușilor fenolici și naftochinonelor din pielea miezului de nuci *Juglans Regia L.*

(57) Rezumat:

1  
Invenția se referă la industria alimentară, și anume la un procedeu de eliminare a compușilor fenolici și a naftochinonelor din pielea miezului de nuci *Juglans Regia L.*

Procedeul, conform invenției, include extracția multiplă a miezului de nuci într-un extractor cilindric rotitor, cu un extractant, ce conține alcool etilic alimentar 7...15% vol.,

2  
carbonat de sodiu 0,2...0,5%, poligalacturonază 0,02...0,04% și apă. Extracția se efectuează la temperatura de 20...40°C, după care miezul de nuci se spală cu o soluție de acid citric de 0,5% și se usucă la aer.

Revendicări: 2

Figuri: 2

MD 1566 Y 2021.10.31

**(54) Process for removing phenolic compounds and naphthoquinones from the peel of the *Juglans Regia* L. walnut kernel**

**(57) Abstract:**

1  
The invention relates to the food industry, namely to a process for removing phenolic compounds and naphthoquinones from the peel of the *Juglans Regia* L. walnut kernel.

The process, according to the invention, includes multiple extraction of the walnut kernel in a rotating cylindrical extractor, with an extractant, containing food ethyl alcohol

2  
7...15% vol., sodium carbonate 0.2...0.5%, polygalacturonase 0.02...0.04% and water. The extraction is carried out at a temperature of 20...40°C, after which the walnut kernel is washed with a 0.5% citric acid solution and dried in air.

Claims: 2

Fig.: 2

**(54) Способ удаления фенольных соединений и нафтохинонов с кожуры ядра грецкого ореха *Juglans Regia* L.**

**(57) Реферат:**

1  
Изобретение относится к пищевой промышленности, а именно к способу удаления фенольных соединений и нафтохинонов с кожуры ядра грецкого ореха *Juglans Regia* L.

Способ, согласно изобретению, включает многократную экстракцию ядра грецкого ореха во вращающемся цилиндрическом экстракторе экстрагентом, содержащим пищевой этиловый спирт 7...15% об., карбонат натрия 0,2...0,5%,

2  
полигалактуроназу 0,02...0,04% и воду. Экстракцию проводят при температуре 20...40°C, после чего ядро грецкого ореха промывают 0,5% -ным раствором лимонной кислоты и сушат на воздухе.

Способ удаления фенольных соединений и нафтохинонов с кожуры ядра грецкого ореха *Juglans Regia* L.

П. формулы: 2

Фиг.: 2

**Descriere:**

Invenția se referă la industria alimentară, și anume la un procedeu de eliminare a compușilor fenolici și a naftochinonelor din pielea miezului de nuci *Juglans Regia L.* în scopul obținerii miezului cu pielea decolorată.

S-a constatat, că din cauza oxidării compușilor fenolici și formării naftochinonelor apare necesitatea eliminării lor, deoarece provoacă colorarea pielii miezului de nucă în brun-închis. Miezul cu pielea decolorată poate fi utilizat pentru producerea alimentelor noi de calitate înaltă. Compușii fenolici și naftochinonele pielii exercită funcția de protecție împotriva degradării oxidative a lipidelor miezului de nucă. Procesul de oxidare se petrece pe suprafața externă și internă a pielii, îndeosebi, la limita de separare între piele și miezul de nucă. Antioxidanții pielii, compușii fenolici și naftochinonele, blocând activarea oxidanților, își pierd activitatea reductoare și se transformă în compuși de culoare brună, ceea ce reduce considerabil calitatea miezului și posibilitatea de utilizare a acestuia pentru consum direct sau pentru fabricarea alimentelor cu aspect natural.

Este cunoscut un procedeu de obținere a compușilor antioxidanți din pielea de miez de nuci *Juglans Regia L.*, care constă în separarea pielii, degresarea acesteia cu un solvent organic, uscarea și măcinarea pielii degresate, macerarea pielii în alcool etilic, centrifugarea sau decantarea și filtrarea fazei lichide obținute [1].

Dezavantajele acestui procedeu constau în necesitatea de înlăturare a pielii de pe suprafața miezului, ce prezintă o etapă anevoioasă, concomitent, necesitatea utilizării solvenților organici pentru degresarea pielii și pentru separarea antioxidanților.

De asemenea este cunoscut că pielea, care acoperă miezul de nucă are un efect lipoprotector și pe lângă substanțe fenolice și naftochinone, conține fibre alimentare, necesare în alimentație (WU G.-L., ZHANG X.-Y., ZHANG, L.-Y., PAN Q.-H., SHEN, Y.-Y., ZHANG, D.-P. Phloem Unloading in Developing Walnut Fruit is Symplasmic in the Seed Pericarp and Apoplasmic in the Fleshy Pericarp. *Plant Cell Physiol.* 2004, 45(10): 1461–1470).

Din aceste considerente, pentru eliminarea compușilor fenolici și a naftochinonelor, este oportună excluderea operațiunii de înlăturare a pielii de pe suprafața miezului de nucă.

Procedeu cel mai apropiat de prezenta invenție, prevede extracția compușilor fenolici de culoare brună cu amestecuri de etanol și apă. Eliminarea fenolilor și a naftochinonelor de pe suprafața miezului de nucă se realizează în soluții bazice care conțin: NaOH 0,004...0,006%, alcool etilic 6,0...8,0% vol. și enzimă pectolitică – poligalacturonază 0,012...0,010%. Mediul bazic al soluțiilor alcoolice contribuie la extracția substanțelor colorate din piele. Funcția enzimei constă în destabilizarea și hidroliza parțială a matricei biopolimerice a pielii, ce conduce la creșterea randamentului extracției compușilor fenolici și a naftochinonelor [2].

Dezavantajul acestui procedeu constă în aceea, că pe parcursul extracției, datorită agitării mecanice, miezul suferă unele modificări ireversibile, care conduc la pierderea calității în urma hidratării excesive și desprinderii mecanice a pielii de pe suprafața miezului.

Problema pe care o rezolvă invenția constă în obținerea miezului de nucă cu pielea nedeteriorată, cu un conținut redus de compuși fenolici și de naftochinone oxidate de culoare brună, ceea ce asigură stabilizarea culorii native a pielii și reducerea gustului amar în cavitatea bucală în procesul de consum a miezului de nucă și a alimentelor cu conținut de miez.

Invenția soluționează problema prin aceea că, se propune un procedeu de eliminare a compușilor fenolici și a naftochinonelor din pielea miezului de nuci *Juglans Regia L.*, care include extracția multiplă a miezului de nucă într-un extractor cilindric rotitor orizontal, umplut cu miez de nucă la 95% din volumul interior al acestuia, cu un extractant, ce conține alcool etilic alimentar 7...15% vol., carbonat de sodiu 0,2...0,5%, poligalacturonază 0,02...0,04% și apă, luat într-un volum care asigură scufundarea în acesta a 1/2 din cantitatea de miez, totodată extracția se efectuează la temperatura de 20...40°C, după fiecare ciclu de extracție, care durează 3...5 min, extractul se scurge și în extractor se adaugă o porție nouă de extractant, iar la finalizarea extracției multiple miezul de nucă se spală cu o soluție de acid citric de 0,5% și se usucă la aer.

Rezultatul invenției constă în obținerea unui miez de nucă cu pielea decolorată, cu un conținut al substanțelor fenolice și a naftochinonelor în stare activă, cu valoare nutritivă și biologică, destinat pentru consum curent și pentru producerea alimentelor de calitate înaltă.

Argumentarea alegerii parametrilor-cheie ai invenției.

Extracția multiplă contribuie la înlăturarea polifenolilor și naftochinonelor până la nivelul rezidual, necesar pentru obținerea miezului de nucă cu colorația dorită.

Extracția la temperaturi < de 20°C are loc încet, iar la temperaturi > de 40°C este însoțită de colorarea și mai intensă a extractului în brun-închis, ce provoacă colorarea părții lipidice a miezului cu produsele extracției. De asemenea, la temperaturi > de 40°C are loc denaturarea proteinelor, ce ar putea reduce valoarea nutrițională și funcțională a miezului. Intervalul de temperaturi 20...40°C este optimal.

Extractantul cu conținutul de etanol de 7...15% vol. are acțiune aseptică asupra miezului de nuci și a utilajului. Totodată, pentru soluția de etanol de 15% vol., temperaturile de focare în spațiul închis și deschis constituie:  $t_{(i)} = 44...45^{\circ}\text{C}$ ,  $t_{(d)} = 57...59^{\circ}\text{C}$ , iar temperatura de aprindere,  $t_{\text{apr.}} = 70...71^{\circ}\text{C}$  (АЛЕКСЕЕВ С.Г., ПИЩАЛЬНИКОВ А.В., ЛЕВКОВЕЦ, И.А., БАРБИН Н.М. О пожарной опасности водных растворов этанола. Пожаровзрывобезопасность, 2010, том 19, №5, p. 31-33).

Așadar, amestecul etanol-apă de 7...15% vol. nu prezintă pericol de incendiu la temperaturi mai mici de 44°C.

Utilizarea carbonatului de sodiu în loc de hidroxidul de sodiu, utilizat în soluția proximală, exclude procesele de saponificare a conținutului lipidic al miezului. Prezența a 0,2...0,5% de carbonat de sodiu în extractant contribuie la trecerea unor polifenoli în forma solubilă (fenolați). Totodată, la creșterea concentrației de carbonat de sodiu peste 0,5%, are loc brunificarea extractului și colorarea conținutului lipidic al miezului.

Enzima poligalacturonază contribuie la destabilizarea matricei biopolimerice a pielii, respectiv, la extracția și decolorarea mai eficientă. Totodată, concentrații mari ai acestei enzime pot mări considerabil costurile realizării procedurii.

Durata de extracție în condiții dinamice timp de 3...5 minute este suficientă pentru trecerea polifenolilor și naftochinonelor în extract, totodată, în acest interval de timp substanțele extrase nu se reabsorb pe conținutul lipidic al miezului.

Umplerea extractorului cu miez de nuci la 95% din volum este necesară pentru că în timpul extracției nucile nu trebuie să se miște în raport cu pereții extractorului, totodată, în timpul extracției miezul se gonflează. La umplerea < de 95% miezul se mișcă, iar la umplerea > de 95% miezul se deformează, neavând unde să se gonfleze.

Administrarea în extractorul cilindric rotitor a extractantului în volum de ? din spațiu liber rămas între miezul de nuci, plasarea extractorului cilindric în poziția orizontală și rotirea lui în jurul axei sale asigură faptul, că în timpul procesului de extracție miezul nu este scufundat permanent în extractant, dar se spală cu acesta în condiții dinamice. Complexul tuturor acestor măsuri oferă avantaje semnificative în comparație cu soluția proximală, asigurând reducerea de două ori a volumului extractantului și reducerea de 4-5 ori a timpului necesar pentru extracție.

Invenția se explică prin următoarele figuri:

- fig. 1 - schema aparatului de eliminare a compușilor fenolici și a naftochinonelor din pielea miezului de nuci;
- fig. 2 - dinamica extracției compușilor fenolici și naftochinonelor din pielea miezului de nuci.

Aparatul (fig. 1) conține: 1 – extractorul cilindric rotitor, 2 – orificiul pentru încărcare-descărcare, 3 – carcasa mobilă cu rulmenți, 4 – carcasa staționară, 5 – manerul oscilant, 6 – motorul electric cu reductor, 7 – blocul de alimentare și de comandă.

Extractorul cilindric rotitor se încarcă cu miez de nucă și apoi se adaugă extractantul într-o cantitate, care asigură păstrarea circa 50% de spațiu liber între bucățile de miez de nucă. Principiul de lucru al extractorului constă în circulația soluției de extracție printre bucățile de miez de nucă în timpul rotației acestuia.

Extractorul cilindric se află în poziția orizontală, la rotații cu viteza redusă, ce contribuie la interacțiunea bună și dinamică între faza solidă (miez de nuci) și lichidă (extractant). Se obține un extract cu o concentrație înaltă de polifenoli și naftochinone, astfel, se reduce volumul necesar de extractant.

Durata scurtă, de 3...5 minute, a fiecărui ciclu de extracție, contribuie la diminuarea consecințelor procesului de îmbibare a miezului de nuci și la păstrarea fibrelor alimentare native din componența pielii.

Aplicarea de 4...7 ori a extractantului – soluției bazice de extracție, contribuie la reducerea costurilor procesului tehnologic și la îmbunătățirea esențială a culorii și gustului miezului.

Exemple de realizare a procedurii

Exemplul 1

Extractorul cilindric rotitor al aparatului, situat în poziția verticală, se umple prin orificiul 2 cu miez de nuci vechi, la aproximativ 95% din volum. Apoi în extractorul 1 se toarnă extractantul,

care conține 7% vol. etanol, 0,2% Na<sub>2</sub>CO<sub>3</sub>, 0,04% poligalacturonază și apă, la temperatura de 20°C. Cantitatea de extractant trebuie să umple ½ din spațiul liber rămas, adică, jumătate din miez să fie scufundat în extractant în lipsa rotațiilor. Orificiul 2 se închide ermetic, extractorul cilindric 1 se plasează orizontal prin rotirea carcasei mobile 3. Pentru a evita răsturnarea aparatului, carcasa staționară 4 și mânerul oscilant 5 trebuie să fie fixate în siguranța. Se pornește motorul cu reductor 6, acționând blocul de alimentare și de comandă 7. Extracția are loc timp de 5 minute. Extractul, care conține polifenoli și naftochinone, se scurge, în extractor se adaugă o nouă porție de extractant și procesul se repetă. Ciclu, încărcare cu extractant – extracție – scurgere extract, se repetă de 4 ori. După ultima scurgere a extractului, miezul de nucă se spală cu soluție acid citric 0,5% și se usucă la aer.

#### Exemplul 2

Extractorul cilindric rotitor al aparatului situat în poziția verticală, se umple prin orificiul 2 cu miez de nuci vechi, la aproximativ 95% din volum. Apoi în extractorul 1 se toarnă extractantul, care conține 15% vol. etanol, 0,5% Na<sub>2</sub>CO<sub>3</sub>, 0,02% poligalacturonază și apă, la temperatura de 40°C. Cantitatea de extractant trebuie să umple ½ din spațiul liber rămas, adică, jumătate din miez să fie scufundat în extract în lipsa rotațiilor. Orificiul 2 se închide ermetic, extractorul cilindric 1 se plasează orizontal prin rotirea carcasei mobile 3. Pentru a evita răsturnarea aparatului, carcasa staționară 4 și mânerul oscilant 5 trebuie să fie fixate în siguranța. Se pornește motorul cu reductor 6, acționând blocul de alimentare și de comandă 7. Extracția are loc timp de 3 minute. Extractul, care conține polifenoli și naftochinone, se scurge, în extractor se adaugă o nouă porție de extractant și procesul se repetă. Ciclu, încărcare cu extractant – extracție – scurgere extract, se repetă de 4 ori. După ultima scurgere a extractului, miezul de nucă se spală cu soluție acid citric 0,5% și se usucă la aer.

Analiza matematică a rezultatelor realizării ambelor exemple demonstrează, că extracția eficientă include 7 cicluri de extracție. În acest caz conținutul substanțelor fenolice și a naftochinonelor în pielea miezului de nuci scade de 5 ori (fig. 2).

#### (56) Referințe bibliografice citate în descriere:

1. MD 855 Y 2014.12.31
2. BAERLE, A., TATAROV, P., SANDU, IU. Polyphenols and naphthoquinones extraction from walnuts pellicula: the impact on kernels quality. Journal of Engineering Science, 2020, XXVII (2), pp. 145 - 153.

#### (57) Revendicări:

1.Procedeu de eliminare a compușilor fenolici și a naftochinonelor din pielea miezului de nuci *Juglans Regia* L., care include extracția multiplă a miezului de nuci într-un extractor cilindric rotitor orizontal, umplut cu miez de nuci la 95% din volumul interior al acestuia, cu un extractant, ce conține alcool etilic alimentar 7...15% vol., carbonat de sodiu 0,2...0,5%, poligalacturonază 0,02...0,04% și apă, luat într-un volum care asigură scufundarea în acesta a ½ din cantitatea de miez, totodată extracția se efectuează la temperatura de 20...40°C, după fiecare ciclu de extracție, care durează 3...5 min, extractul se scurge și în extractor se adaugă o porție nouă de extractant, iar la finalizarea extracției multiple miezul de nuci se spală cu o soluție de acid citric de 0,5% și se usucă la aer.

2.Procedeu, conform revendicării 1, în care extracția multiplă include 4...7 cicluri.

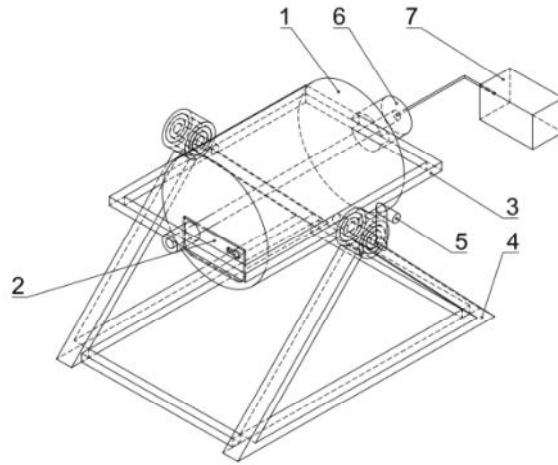


Fig. 1

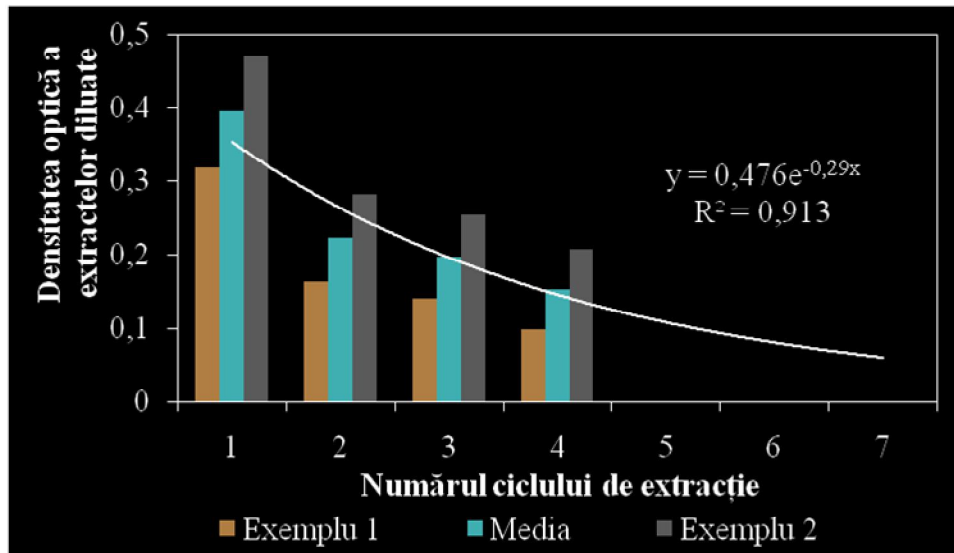


Fig. 2