



MD 96 Y 2009.10.31

REPUBLICA MOLDOVA



(19) Agenția de Stat
pentru Proprietatea Intelectuală

(11) **96** ⁽¹³⁾ **Y**
(51) Int. Cl.: *F02F 5/00* (2006.01)
F02F 3/08 (2006.01)
F02F 11/00 (2006.01)
F16J 9/00 (2006.01)
F16J 9/14 (2006.01)

(12) **BREVET DE INVENȚIE
DE SCURTĂ DURATĂ**

În termen de 6 luni de la data publicării mențiunii privind hotărârea de acordare a brevetului de invenție de scurtă durată, orice persoană poate face opoziție la acordarea brevetului

(21) Nr. depozit: s 2009 0119
(22) Data depozit: 2007.10.05

(45) Data publicării hotărârii de
acordare a brevetului:
2009.10.31, BOPI nr. 10/2009

(67)* Nr. și data cererii transformate:
a 2007 0266, 2009.07.30

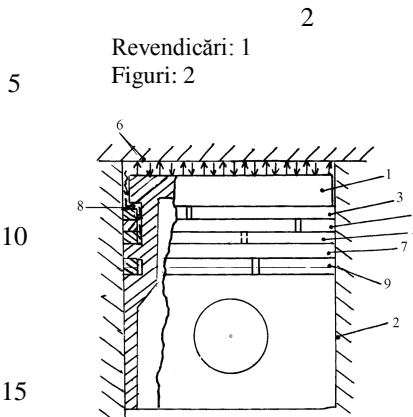
(71) Solicitant: RASSOHIN Ion, MD
(72) Inventator: RASSOHIN Ion, MD
(73) Titular: RASSOHIN Ion, MD

(54) **Garnitură de etanșare între piston și peretele cilindrului motoarelor cu ardere internă**

(57) Rezumat:

Invenția se referă la industria constructoare de mașini, și anume la construcția motoarelor cu ardere internă.

Garnitura de etanșare între piston (1) și peretele cilindrului (2) motoarelor cu ardere internă conține segmente de compresie și de ungere (3, 4, 5) instalate în canalele pistonului, un guler (7) executat în piston (1). Între diametrul interior al segmentelor de compresie (3, 4, 5) și diametrul exterior al canalelor pistonului se formează un joc (8) care comunică cu camera de ardere. Toate segmentele (3, 4, 5) sunt instalate împreună într-un canal al pistonului sub formă de pachet. Gulerul (7), diametrul exterior al căruia este egal cu diametrul cămașei pistonului, separă segmentele de compresie și de ungere (3, 4, 5).



MD 96 Y 2009.10.31

MD 96 Y 2009.10.31

3

Descriere:

Invenția se referă la industria constructoare de mașini, și anume la construcția motoarelor cu ardere internă.

5 Se cunoaște un dispozitiv care conține două segmente exterioare de compresie instalate într-un canal al pistonului și un segment interior având grosimea celor două segmente. Pe suprafața interioară a segmentelor exterioare este executată o tăietură [1].

Se cunoaște, de asemenea, o garnitură de etanșare a pistonului pentru motoarele cu ardere internă, care conține segmente de compresie instalate într-un canal al pistonului. Între diametrul interior al segmentelor de compresie și diametrul interior al canalului pistonului se formează un joc [2].

10 Dezavantajul acestor soluții constă în faptul că între diametrul interior al segmentelor de compresie și diametrul interior al canalului pistonului se formează un joc, care este legat cu închizătorul segmentului inferior de compresie, care nu limitează scurgerea vaporilor de combustibil, a aerului și gazelor prelucrate, vaporilor de apă, și astfel se formează emulsie.

Problema pe care o rezolvă invenția este de a evita formarea emulsiilor.

15 Dispozitivul, conform invenției, înlătură dezavantajul menționat prin aceea că conține segmente de compresie și de ungere instalate în canalele pistonului, un guler executat în piston, iar între diametrul interior al segmentelor de compresie și diametrul exterior al canalelor pistonului se formează un joc care comunică cu camera de ardere. Toate segmentele sunt instalate împreună într-un canal al pistonului sub formă de pachet, iar închizătoarele lor se suprapun pe suprafețele frontale ale
20 segmentelor vecine. Gulerul, diametrul exterior al căruia este egal cu diametrul cămașei pistonului, separă segmentele de compresie și de ungere.

Rezultatul invenției constă în mărirea randamentului motorului și îmbunătățirea situației ecologice.

Invenția se explică prin desenele din fig. 1 și 2, care reprezintă:

- 25 - fig. 1, vederea generală a garniturii între piston și peretele cilindrului;
- fig. 2, segmentele de compresie și de ungere.

Garnitura de etanșare între piston 1 și peretele cilindrului 2 motoarelor cu ardere internă conține segmente de compresie 3, 4, 5 și de ungere 9 instalate în canalele pistonului 1, un guler 7 executat în piston 1 și un cap al pistonului 6. Între diametrul interior al segmentelor de compresie 3, 4, 5 și
30 diametrul exterior al canalelor pistonului 1 se formează un joc 8 care comunică cu camera de ardere. Toate segmentele 3, 4, 5, 9 sunt instalate împreună într-un canal al pistonului 1 sub formă de pachet. Gulerul 7, diametrul exterior al căruia este egal cu diametrul cămașei pistonului, separă segmentele de compresie 3, 4, 5 și de ungere 9.

Garnitura de etanșare între piston și peretele cilindrului funcționează în felul următor.

35 La comprimarea pistonului 1 amestecul de gaze de lucru sau a aerului se mărește presiunea în camera de ardere și jocul 8, iar segmentele 3, 4, 5, 9 se strâng pe secțiunea frontală una peste alta, cu o forță mărită, în acest moment toate închizătoarele segmentelor se suprapun și închid orificiile dintre ele strangându-le cu putere mare de peretele cilindrului 2. La arderea combustibilului presiunea se mărește în camera de ardere și joc 8, iar segmentele 3, 4, 5, 9 mai puternic se strâng între pistonul 1 și
40 peretele cilindrului 2, evitând scurgerea combustibilului, aerului și gazelor în baia carterului.

(57) Revendicări:

5 Garnitură de etanșare între piston și peretele cilindrului motoarelor cu ardere internă, care
conține segmente de compresie și de ungere instalate în canalele pistonului, un guler executat în
10 piston, iar între diametrul interior al segmentelor de compresie și diametrul exterior al canalelor
pistonului se formează un joc care comunică cu camera de ardere, **caracterizată prin aceea că** toate
segmentele sunt instalate împreună într-un canal al pistonului sub formă de pachet, iar închizătoarele
lor se suprapun pe suprafețele frontale ale segmentelor vecine, totodată gulerul, diametrul exterior al
cărui este egal cu diametrul cămașei pistonului, separă segmentele de compresie și de ungere.

15

(56) Referințe bibliografice:

1. RU 2205971 C2 2003.06.10
2. RU 2282739 C1 2006.08.27

Șef Secție:

SĂU Tatiana

Examinator:

CAISIM Natalia

Redactor:

LOZOVANU Maria

5

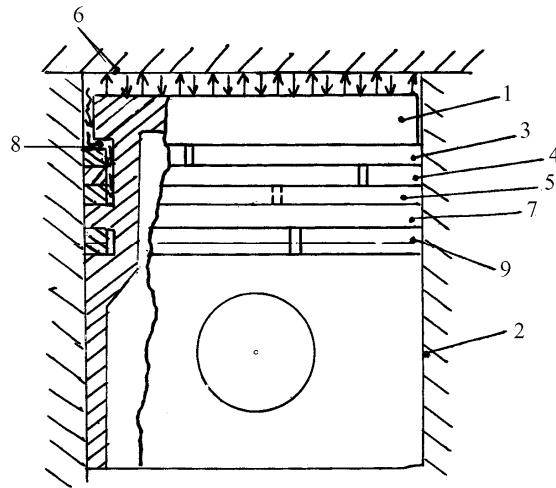


Fig. 1

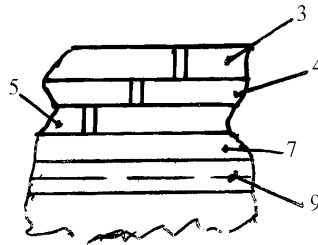


Fig. 2