



MD 179 Z 2010.04.30

## REPUBLICA MOLDOVA



(19) Agenția de Stat  
pentru Proprietatea Intelectuală

(11) 179<sup>(13)</sup> Z

(51) Int. Cl.: A01G 17/00 (2006.01)  
A01G 17/04 (2006.01)  
A01G 17/10 (2006.01)  
A01G 17/14 (2006.01)

(12) **BREVET DE INVENȚIE  
DE SCURTĂ DURATĂ**

(21) Nr. depozit: s 2009 0152  
(22) Data depozit: 2009.08.12

(45) Data publicării hotărârii de  
acordare a brevetului:  
2010.04.30, BOPI nr. 4/2010

(71) Solicitant: INSTITUȚIA PUBLICĂ "INSTITUTUL ȘTIINȚIFICO-PRACTIC DE HORTICULTURĂ ȘI  
TEHNOLOGII ALIMENTARE", MD  
(72) Inventator: BOGDAN Ion, MD  
(73) Titular: INSTITUȚIA PUBLICĂ "INSTITUTUL ȘTIINȚIFICO-PRACTIC DE HORTICULTURĂ ȘI  
TEHNOLOGII ALIMENTARE", MD

(54) **Procedeu de formare a butucului de viță-de-vie și suport temporar pentru  
realizarea acestuia**

(57) Rezumat:

1

Invenția se referă la agricultura, și anume la viticultura, în special la un procedeu de formare a butucului de viță-de-vie și la un suport temporar pentru realizarea acestuia.

Procedeu de formare a butucului de viță-de-vie include formarea butucului fără spalier în formă de cordon cu brațe și corcani cu ajutorul unui suport temporar. Butucul se formează ca un cordon unilateral oblic, a cărui structură este alcătuită dintr-o tulpină principală cu lungimea de 190...200 cm cu două brațe înelare, orientată în planul rândului sub un unghi de 45...50° față de orizontală; o tulpină secundă cu lungimea de 220...230 cm, orientată în aceeași direcție sub un unghi de 25...30° față de orizontală, care se unește la al patrulea an de la plantare cu tulpina principală a butucului vecin la înălțimea de 85...90 cm de la suprafața solului; și doi corcani cu lungimea de 90 cm, având aceeași orientare, care se unesc prin legare în cruce cu tulpina principală la înălțimea de 60 cm de la suprafața solului și sunt amplasați pe două cotoare rigide cu lungimea de 25 cm, orientate perpendicular rândului în stânga și în dreapta. În calitate de suport temporar se utilizează suportul, conform invenției, de care se fixează tulpina principală și corcanii și care se instalează la al treilea an de la

2

plantare pe o perioadă de 6...7 ani strict în planul rândului de butuci, nemijlocit lângă capul butucului, înclinat sub un unghi de 45...50° față de orizontală și sprijinit de trei mănunchiuri de vergele cu lungimea de 50...60 cm, introduse vertical în sol.

Suportul temporar reprezintă o construcție montabilă-demontabilă, cu lungimea de 240...250 cm, constituită din trei părți: partea de sus cu lungimea de 120...125 cm, formată din trei fragmente de ramuri cu diametrul de 3...4 cm, unite alăturat prin piroane, dintre care fragmentul de centru este mai lung și de el sunt legate rigid 5...6 traverse cu lungimea de 50 cm, care reprezintă fragmente de ramuri cu diametrul de 1,5...2,0 cm; partea de mijloc cu lungimea de 120 cm, formată din vergele cu diametrul de 1,0...1,5 cm, legate rigid în jurul unui mănunchi de vergele care are lungimea de 50 cm și diametrul de 4,0 cm; și partea de jos cu lungimea de 120...125 cm, formată din trei fragmente de ramuri cu diametrul de 3...4 cm, unite alăturat prin piroane, dintre care fragmentele laterale sunt mai lungi.

Revendicări: 5

Figuri: 13

MD 179 Z 2010.04.30

**Descriere:**

Invenția se referă la agricultură, și anume la viticultură, în special la un procedeu de formare a butucului de viță-de-vie și la un suport temporar pentru realizarea acestuia.

5 Se cunoaște procedeul de formare a butucului de viță-de-vie în formă de cordon moldovenesc cu două tulpini medii după înălțime [1].

Se mai cunoaște procedeul de formare a butucului de viță-de-vie în formă de cordon oblic [2].

Se cunoaște, de asemenea, procedeul de formare a butucului de viță-de-vie în formă de cordon bilateral cu tulpina înaltă [3].

Se mai cunoaște procedeul de formare a butucului de viță-de-vie în formă de umbrelă cu două tulpini [4].

10 Dezavantajul acestor procedee constă în necesitatea instalării spalierului, care necesită cheltuieli mari de muncă și de materiale scumpe.

Se mai cunoaște procedeul de formare fără spalier a butucului de viță-de-vie în formă de cordon oblic cu autosprijin [5].

15 Mai aproape de suportul solicitat este procedeul de formare fără spalier a butucului în formă de cordon arcuit cu brațe de sprijin [6].

Dezavantajul acestor procedee constă în durata relativ lungă (cel puțin 14-15 ani) a perioadei în care este necesară prezența suportului temporar, până când brațele de suport capătă capacitatea de autosprijinire a butucului.

Se cunoaște suportul individual pentru butuc cu tulpină, care reprezintă un stâlp de lemn sau o vergea confecționată din metal sau din masă plastică laminată [7].

20 Dezavantajul suportului constă în necesitatea folosirii materialelor scumpe și deficitare.

Mai aproape de suportul solicitat este dispozitivul folosit ca suport individual pentru butuc cu tulpină în forma de umbrelă, care reprezintă un stâlp de beton armat în capătul de sus al căruia este fixată cu ajutorul buloanelor o duză metalică dotată cu sârme groase auxiliare cu menirea de a susține trei sârme ale spalierului [7].

25 Dezavantajul suportului constă în necesitatea folosirii stâlpului din beton armat, a duzei metalice și a sârmelor, care necesită un volum mare de muncă, materiale scumpe și mașini speciale la confecționarea și instalarea lor în plantație.

Problema pe care o rezolvă procedeul, conform invenției, este formarea butucului fără spalier cu ajutorul suportului temporar prin menținerea părții de sus a lui în stare de atârnam liberă permanentă, în planul vertical al rândului, sub povara roadei și însăși a elementelor structurale ale lui.

30 Procedeul de formare a butucului de viță-de-vie, conform invenției, include formarea butucului fără spalier în formă de cordon cu brațe și corcani cu ajutorul unui suport temporar. Butucul se formează ca un cordon unilateral oblic, a cărui structură este alcătuită dintr-o tulpină principală cu lungimea de 190...200 cm cu două brațe inelare, orientată în planul rândului sub un unghi de 45...50° față de orizontală; o tulpină secundă cu lungimea de 220...230 cm, orientată în aceeași direcție sub un unghi de 25...30° față de orizontală, care se unește la al patrulea an de la  
35 plantare cu tulpina principală a butucului vecin la înălțimea de 85...90 cm de la suprafața solului; și doi corcani cu lungimea de 90 cm, având aceeași orientare, care se unesc prin legare în cruce cu tulpina principală la înălțimea de 60 cm de la suprafața solului și sunt amplasați pe două cotoare rigide cu lungimea de 25 cm, orientate perpendicular rândului în stânga și în dreapta. În calitate de suport temporar se utilizează suportul, conform invenției, de care se fixează tulpina principală și corcanii și care se instalează la al treilea an de la plantare pe o perioadă de 6...7 ani  
40 strict în planul rândului de butuci, nemijlocit lângă capul butucului, înclinat sub un unghi de 45...50° față de orizontală și sprijinit de trei mănunchiuri de vergele cu lungimea de 50...60 cm, introduse vertical în sol.

45 Suportul temporar reprezintă o construcție montabilă-demontabilă, cu lungimea de 240...250 cm, constituită din trei părți: partea de sus cu lungimea de 120...125 cm, formată din trei fragmente de ramuri cu diametrul de 3...4 cm, unite alăturat prin piroane, dintre care fragmentul de centru este mai lung și de el sunt legate rigid 5...6 traverse cu lungimea de 50 cm, care reprezintă fragmente de ramuri cu diametrul de 1,5...2,0 cm; partea de mijloc cu lungimea de 120 cm, formată din vergele cu diametrul de 1,0...1,5 cm, legate rigid în jurul unui mănunchi de vergele care are lungimea de 50 cm și diametrul de 4,0 cm; și partea de jos cu lungimea de 120...125 cm, formată din trei fragmente de ramuri cu diametrul de 3...4 cm, unite alăturat prin piroane, dintre care fragmentele laterale sunt mai lungi.

50 Rezultatul constă în sporirea productivității, reducerea volumului de muncă și de materiale, scurtarea cu 6-7 ani a perioadei în care este necesară proptirea butucului cu un suport temporar, diversificarea posibilităților de confecționare a suportului temporar prin folosirea fragmentelor de ramuri, obținute în procesul tăierii de primăvară a pomilor.

Invenția se explică prin desenele din fig. 1- 13, care reprezintă:

55 fig. 1, butucul imediat după plantare cu corzile tăiate la 2-3 ochiuri;

fig. 2, butucul toamna în anul plantării;

fig. 3, butucul în al doilea an de la plantare după tăierea de primăvară;

fig. 4, butucul în al treilea an de la plantare după tăierea de primăvară;

fig. 5, construcția părții de sus (capului) a suportului temporar pentru butuc;

60 fig. 6, construcția părții de jos (picioarelor) a suportului;

fig. 7, construcția părții de mijloc (mufei) a suportului;

fig. 8, suportul temporar asamblat;

fig. 9, instalarea suportului temporar pentru butuc (proiecție verticală de-a lungul rândului);

fig. 10, butucii după tăierea de primăvară în al patrulea an de la plantare (proiecție verticală de-a lungul rândului);

fig. 11, butucii în al cincilea an de la plantare după tăierea de primăvară;

fig. 12, butucii în al șaselea an de la plantare după tăierea de primăvară;

5 fig. 13, butucii în al șaptelea an de la plantare după tăierea de primăvară (proiecție verticală perpendicular liniilor rândurilor), unde:

1 - planta (butucul);

2 - 16, 18 - 21, 34, 35, 37 - 40 - lăstari maturizați (coarde);

17 - arac;

10 22, 23, 25 și 26 - fragmente de arac sau de ramură;

24, 27 - vargă scurtă (fragment de ramură rezultată din tăierea de primăvară a pomilor);

28, 31 - mănunchi de vergele lungi;

29 - gânj, garou sau sfoară din masă plastică;

30 - mufă (piesă de legătură);

15 32 - suport temporar individual pentru butuc;

33 - tulpina principală a butucului;

36 - tulpina secundă;

41 - cep de rezervă;

42 - braț inelar;

20 43 - locurile unde pot fi formate punțile de rod;

44, 45 - direcțiile de deviere (în stânga și în dreapta) de la linia rândului de plante;

46, 47 - corcani cu funcția de a sprijini tulpina principală;

48, 49 - cotoare rigide;

50 - lăstar de prelungire a tulpinii de bază;

25 51 - fâșia de mijloc a intervalului dintre rândurile de plante destinată traficului mașinilor agricole.

Procedeul se realizează în felul următor.

După plantare, primăvara, planta de viță-de-vie 1 posedă trei coarde 2, 3 și 4 scurtate la doi-trei ochiuri (fig. 1). În același an, până în toamnă, pe butuc cresc lăstarii (coardele) 5-12 (fig. 2). După tăierea de formare de primăvară, în al doilea an de la plantare, la butuc sunt lăsate să se dezvolte două coarde lungi 13, 14 și două coarde scurte 15, 16. Pe parcursul vegetației lângă butuc se înfige un arac 17, confecționat din fragmente de ramură cu grosimea de 3...4 cm, obținute în procesul tăierii de primăvară a pomilor, de care se fixează în poziție verticală elementele structurale (fig. 3). În al treilea an de la plantare pe coardele 13, 14 sunt lăsați să se dezvolte lăstarii de prelungire 18, 19, pe când creșterile anuale de pe coardele 15, 16 se scurtează puternic formând elementele de structură ale butucului 20, 21 (fig. 1). Pentru a obține forma solicitată la butuci este necesar de a instala lângă fiecare un suport temporar 32 (fig. 8). Suportul temporar 32 se construiește din trei părți: partea de sus, partea de jos și cea de mijloc. Părțile de sus și de jos se confecționează din fragmentele 22, 23, (fig. 5) și 25, 26 (fig. 6) ale aracului 17 (extras în prealabil de lângă butuc) și alte fragmente de ramuri, care se fixează una de alta cu ajutorul piroanelor. Partea de sus a suportului are în componența sa, fixate rigid, vergelele 24 (cu lungimea de 50 cm) în calitate de traverse. Partea de mijloc a suportului reprezintă o mufă 30 (fig. 7) care se confecționează în felul următor. În jurul mănunchiului de vergele scurte 27 se fixează rigid vergele lungi 28 cu ajutorul garoului 29 din masă plastică. Suportul temporar 32 (fig. 8) se assemblează prin introducerea părților de sus și jos în cavitățile respective ale mufei 30 reprezentând astfel o construcție montabilă-demontabilă. Datorită însușirii de a fi montabil-demontabil orice parte a suportului, odată fiind instalat lângă butuc, dacă între timp se deteriorează, poate fi operativ schimbată sau modificată puțin, ținând cont de specificul butucului în ce privește prezența pleneră a elementelor structurale cât și integritatea lor. Suportul temporar 32 se instalează nemijlocit lângă trunchiul (capul) butucului, înclinat strict pe linia rândului sub un unghi de 45...50° față de orizontală (suprafața solului), în așa mod ca planta 1 să fie plasată între elementele constructive 26, numite picioare (fig. 8 și 9). De acest suport se fixează prin câteva legături 52 tulpina principală 33 a butucului. Între picioare, după butucul 1, se înfig vertical în sol, unul lângă altul, trei mănunchiuri de vergele 31 (cu lungimea de până la 50 cm) pentru a evita înclinarea suportului, împovărat cu elementele structurale ale butucului, în stanga sau în dreapta liniei rândului. În al patrulea an de la plantare (fig. 10), după tăierea de primăvară, butucul dispune deja de: tulpina (cordonul) principală înclinată 33 formată din elementele structurale 13 și 18; tulpina (cordonul) secundă 36 formată din elementele 14 și 19; coardele 37, 38 (viitorii corcani). Tulpina secundă 36 se înclină sub un unghi de 25...30° față de suprafața solului, apoi se fixează prin legătura 53 cu tulpina principală a butucului vecin, ținând-o permanent în stare de atârnare liberă. La rândul său, tulpina principală, fiind împovărată de roadă, atârnă liber și constant întinde la maximum și permanent tulpina secundă a butucului vecin. Tot în acest an se începe formarea la butuc a viitoarelor punți de rod 35 și a coardelor lungi 34, care ulterior se vor transforma în brațe inelare purtătoare de punți de rod în majoritatea lor absolută. În anul cinci (fig. 11) se formează primele verigi de rod alcătuite din coarde de rod 39 și cepuri de înlocuire 40, adică începe rodirea butucului, și continuă formarea elementelor structurale 35. Butucul poate fi încărcat la maximum cu verigi de rod deja în al șaselea an de la plantare (fig. 12). Corcanii 46, 47 formați în baza coardelor 37, 38 pe cotoarele rigide 48, 49 se unesc cu suportul și tulpina principală 33 prin legătura 54. Către anul șapte după plantare, corcanii 46, 47 reprezintă deja lemni de patru ani, deci și ei sunt destul de rigizi și pot sprijini efectiv tulpina de bază 33 pentru a evita oscilațiile de deviere în stânga (44) și în dreapta (45) de la linia rândului. Tot în anul șapte încep a purta roadă din plin și brațele inelare 42 (fig. 13). Începând cu anii 8-9 după plantare butucul (adică cu 6-7 ani mai înainte decât prevăd procedeele analoge menționate mai sus) poate să-și mențină desinestător poziția în spațiu,

prevăzută de forma lui constructivă, fără ajutorul suportului temporar 32 (la care cu timpul scade capacitatea de a sprijini butucul) datorită rigidității corcanilor 46, 47, care se unesc în cruce cu tulpina de bază 33 la înălțimea de 60 cm de la suprafața solului. Proiecția orizontală pe sol a periferiei corcanilor 46, 47 reprezintă o fâșie pe linia rândului cu lățimea de până la 50 cm. În acest caz, chiar dacă distanța dintre rândurile de butuci este de numai 250 cm, fâșia de mijloc 50 poate asigura traficul nestingherit al mașinilor agricole, deoarece are lățimea de cel puțin 220 cm. Agregatul format din tractor și mașină agricolă, pentru a asigura traficul tehnologic printre rândurile de butuci formați fără spalier, trebuie să fie dotat cu ecrane de ocolire a corcanilor 46, 47, care fiind ușor împinși de ecranele de ocolire, imediat, după trecerea agregatelor, se reîntorc la poziția inițială în spațiu.

10

**(57) Revendicări:**

1. Procedeu de formare a butucului de viță-de-vie care include formarea butucului fără spalier în formă de cordon cu brațe, corcani și coarde de rod cu ajutorul unui suport temporar, **caracterizat prin aceea că** butucul se formează ca un cordon unilateral oblic, a cărui structură este alcătuită dintr-o tulpină principală cu lungimea de 190...200 cm cu două brațe inelare, orientată în planul rândului sub un unghi de 45...50° față de orizontală, o tulpină secundă cu lungimea de 220...230 cm orientată în aceeași direcție sub un unghi de 25...30° față de orizontală, care se unește la al patrulea an de la plantare cu tulpina principală a butucului vecin la înălțimea de 85...90 cm de la suprafața solului, și doi corcani cu lungimea de 90 cm, având aceeași orientare, care se unesc prin legare în cruce cu tulpina principală la înălțimea de 60 cm de la suprafața solului și sunt amplasați pe două cotoare rigide cu lungimea de 25 cm, orientate perpendicular randului în stanga și în dreapta, iar în calitate de suport se utilizează suportul temporar, definit în revendicarea 5, de care se fixează tulpina principală și corcanii și care se instalează la al treilea an de la plantare pe o perioadă de 6...7 ani strict în planul rândului de butuci, nemijlocit lângă capul butucului, înclinat sub un unghi de 45...50° față de orizontală și sprijinit de trei mănunchiuri de vergele cu lungimea de 50...60 cm, introduse vertical în sol.

25

2. Procedeu, conform revendicării 1, **caracterizat prin aceea că** coardele de rod se formează preponderent în partea de sus a tulpinii principale.

3. Procedeu, conform revendicărilor 1 și 2, **caracterizat prin aceea că** la etapa de reinnoire a părții de sus a tulpinii principale, când butucii intră în perioada de declin, coardele de rod amplasate pe ambele tulpini se unesc în fiecare primăvară prin legătură în uscat până la stabilirea deplină a tulpinii principale.

30

4. Procedeu, conform revendicărilor 1, 2 și 3, **caracterizat prin aceea că** capătul de sus al tulpinii principale se amplasează la înălțimea de cel puțin 140 cm de la suprafața solului, totodată lăstarii verzi ai coardelor de rod situate pe brațele părții superioare a tulpinii principale sunt dispuși să atârne liber, pe când ceilalți lăstarii verzi se fixează vertical sau oblic prin legătură cu elementele de structură ale butucului.

35

5. Suport temporar pentru realizarea procedurii definite în revendicarea 1, **caracterizat prin aceea că** reprezintă o construcție montabilă-demontabilă, cu lungimea de 240...250 cm, constituită din trei părți: partea de sus cu lungimea de 120...125 cm, formată din trei fragmente de ramuri cu diametrul de 3...4 cm, unite alăturat prin piroane, dintre care fragmentul de centru este mai lung și de el sunt legate rigid 5...6 traverse cu lungimea de 50 cm, care reprezintă fragmente de ramuri cu diametrul de 1,5...2,0 cm; partea de mijloc cu lungimea de 120 cm, formată din vergele cu diametrul de 1,0...1,5 cm, legate rigid în jurul unui mănunchi de vergele care are lungimea de 50 cm și diametrul de 4,0 cm; și partea de jos cu lungimea de 120...125 cm, formată din trei fragmente de ramuri cu diametrul de 3...4 cm, unite alăturat prin piroane, dintre care fragmentele laterale sunt mai lungi.

40

45

**(56) Referințe bibliografice:**

1. Perstniiov N., Surugiu V., Moroșan E., Corobca V. Viticultura. Chișinău, 2000, p. 300-311
2. Агроуказання по виноградарству. Картеа Молдовенеаскэ, Кишинев, 1989, с. 163-169
3. Агроуказання по виноградарству. Картеа Молдовенеаскэ, Кишинев, 1989, с. 194
4. Perstniiov N., Surugiu V., Moroșan E., Corobca V. Viticultura. Chișinău, 2000, p. 316-319
5. Bogdan I., Donică M. Самоопорный косой кордон. Agricultura Moldovei, Chișinău, 2000, nr. 4, p.14-16
6. MD 2274 G2 2003.10.31
7. Агроуказання по виноградарству. Картеа Молдовенеаскэ, Кишинев, 1989, с. 228-230

**Șef Secție:**

COLESNIC Inesa

**Examinator:**

NADIOJCHINA Natalia

**Redactor:**

LOZOVANU Maria

6

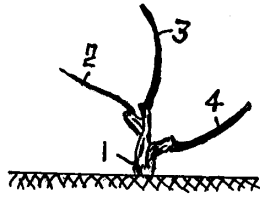


Fig. 1

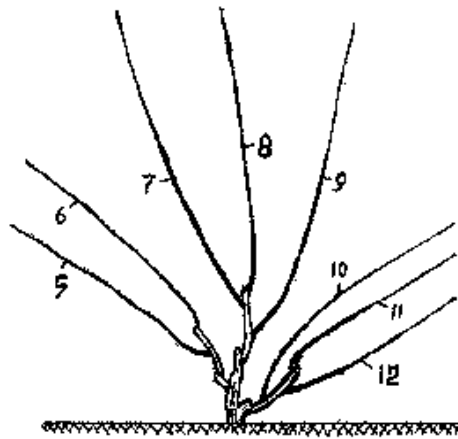


Fig. 2

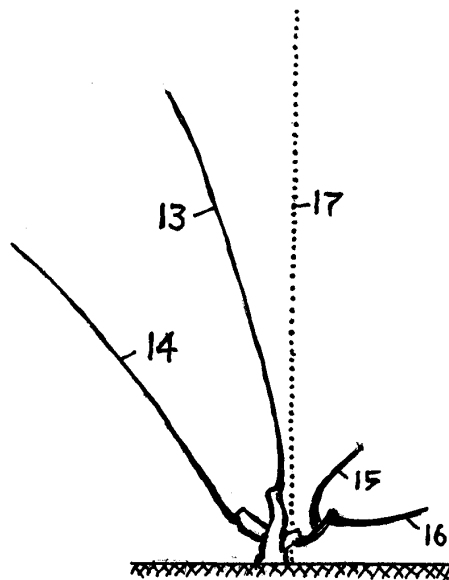


Fig. 3

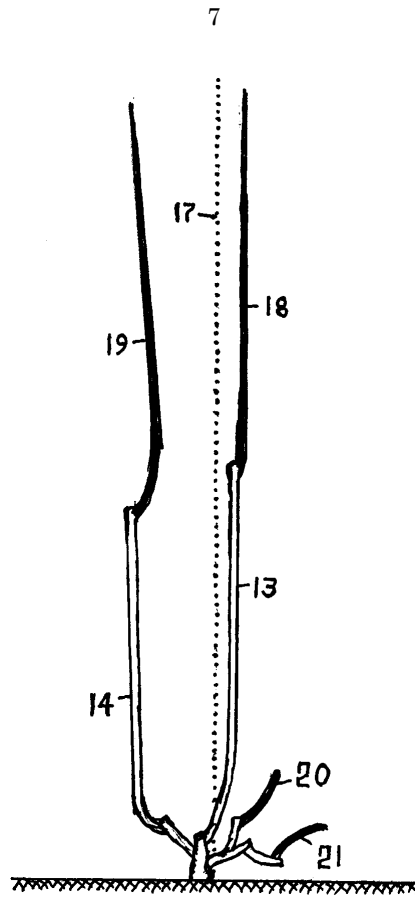


Fig. 4

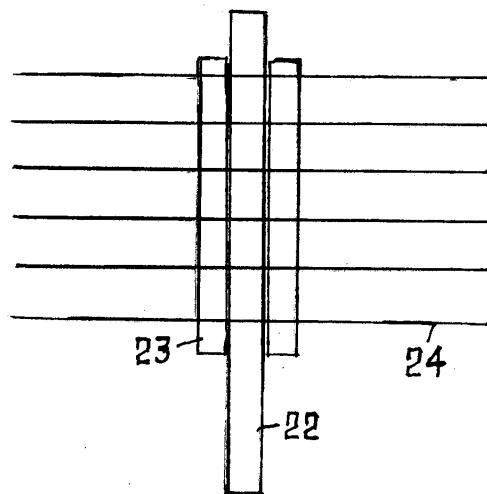


Fig. 5

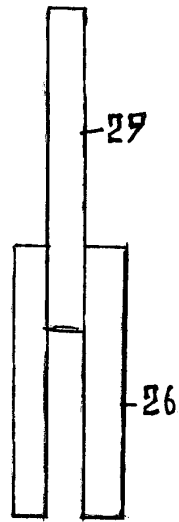


Fig. 6

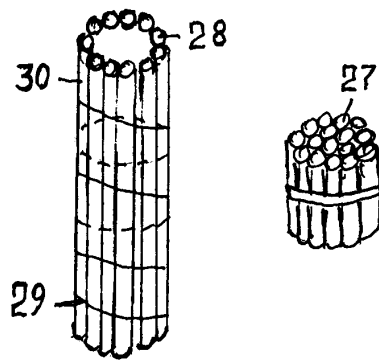


Fig. 7

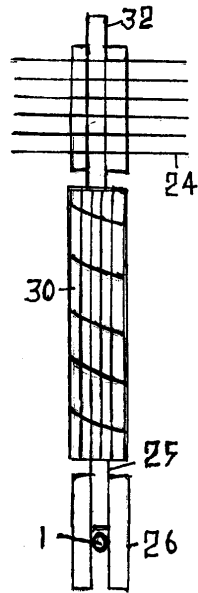


Fig. 8

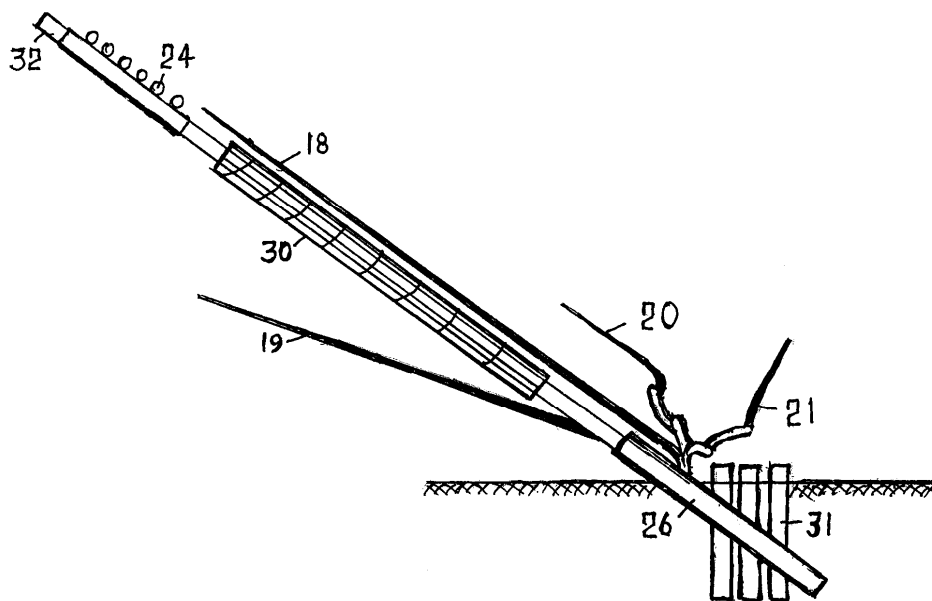


Fig. 9



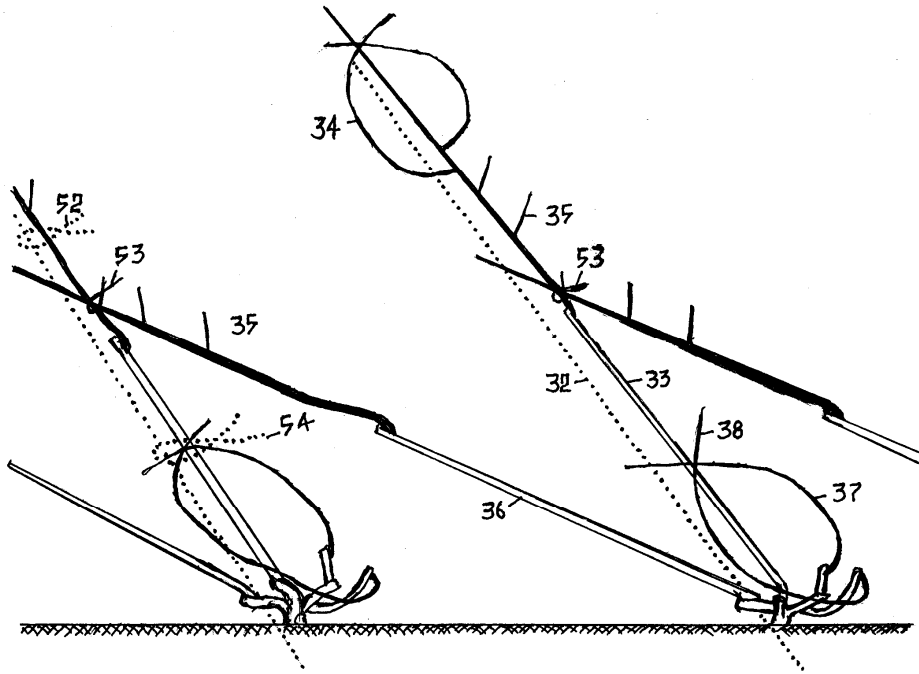


Fig. 10

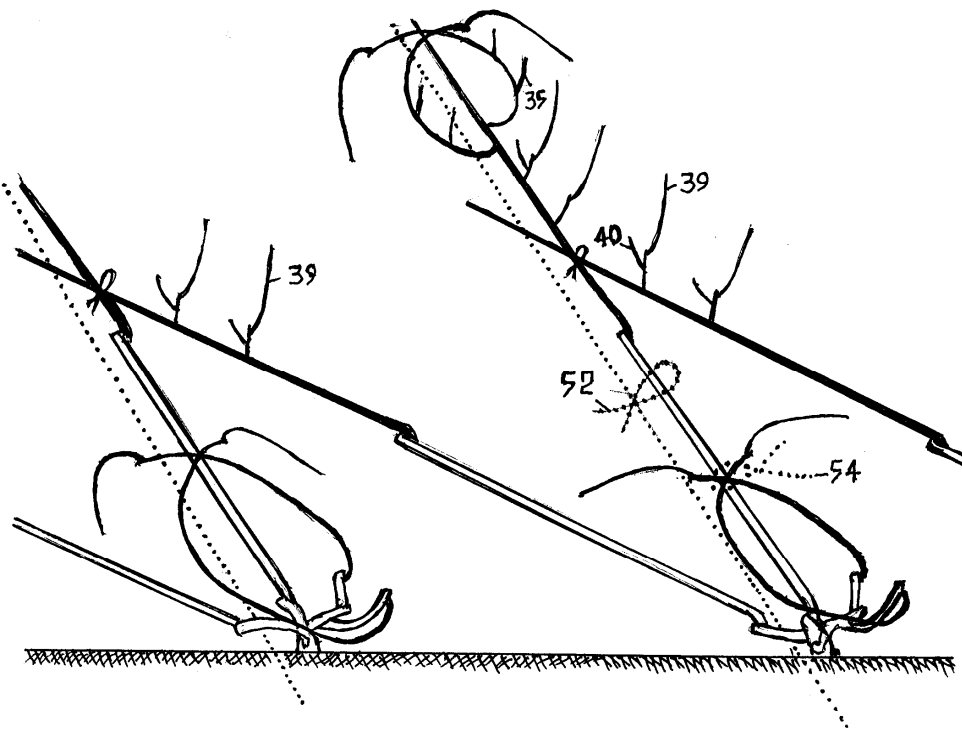


Fig. 11

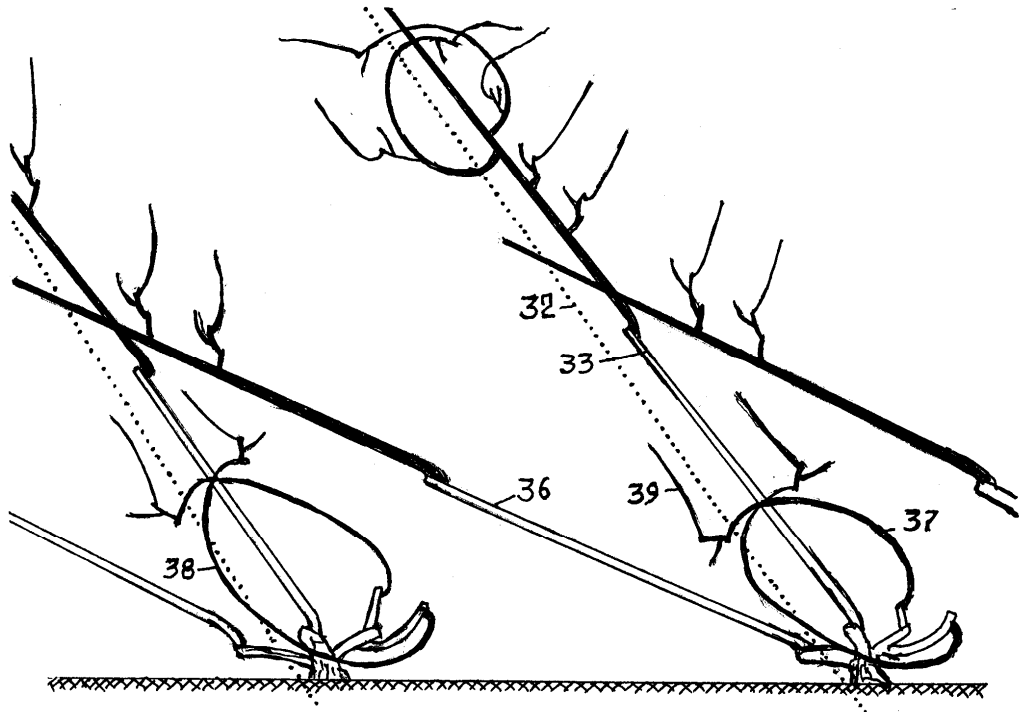


Fig. 12

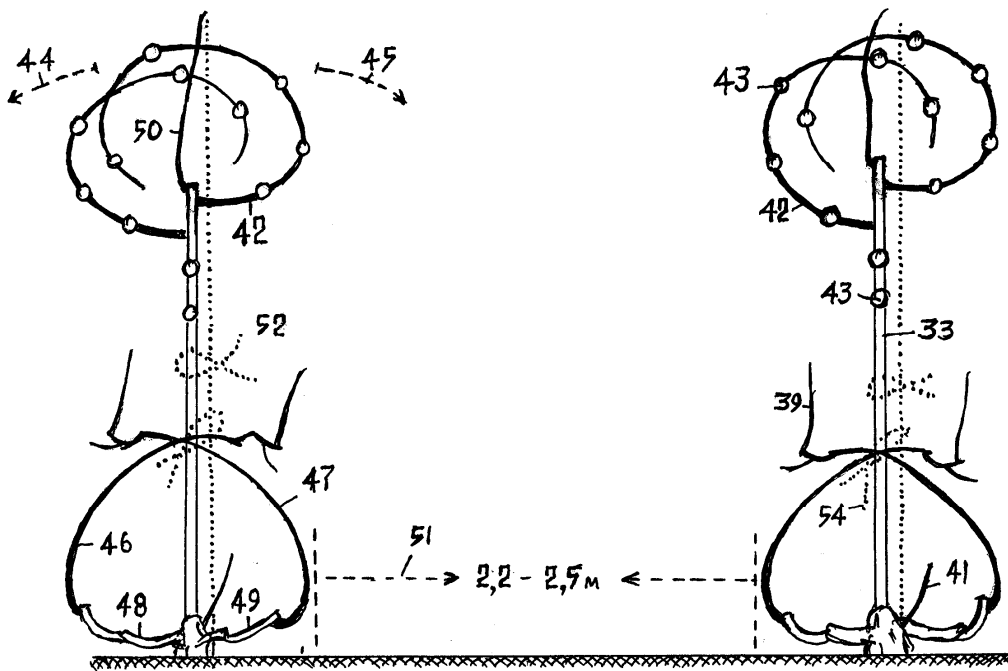


Fig. 13