



MD 163 Y 2010.03.31

REPUBLICA MOLDOVA



(19) Agenția de Stat  
pentru Proprietatea Intelectuală

(11) **163** <sup>(13)</sup> **Y**  
(51) Int. Cl.: *B01F 7/00* (2006.01)  
*B01F 7/04* (2006.01)

(12) **BREVET DE INVENȚIE  
DE SCURTĂ DURATĂ**

**În termen de 6 luni de la data publicării mențiunii privind hotărârea de acordare a brevetului de invenție de scurtă durată, orice persoană poate face opoziție la acordarea brevetului**

(21) Nr. depozit: s 2009 0235  
(22) Data depozit: 2009.12.24

(45) Data publicării hotărârii de  
acordare a brevetului:  
2010.03.31, BOPI nr. 3/2010

(71) Solicitant: INSTITUTUL DE TEHNICĂ AGRICOLĂ "MECAGRO", MD  
(72) Inventatori: HĂBĂȘESCU Ion, MD; CEREMPEI Valerian, MD; BALABAN Nicolae, MD;  
SAVCA Radu, MD  
(73) Titular: INSTITUTUL DE TEHNICĂ AGRICOLĂ "MECAGRO", MD

(54) **Malaxor pentru condiționarea în flux a biomasei**  
(57) **Rezumat:**

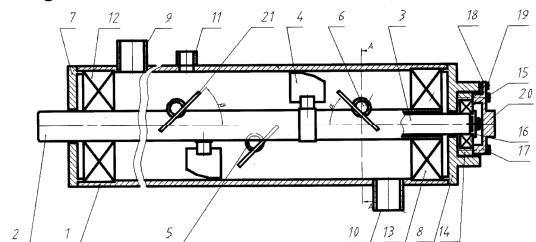
Invenția se referă la utilaje de prelucrare a biomasei pentru obținerea combustibililor solizi în formă comodă de utilizare și poate fi utilizată în industriile prelucrătoare și alimentară, în zootehnie.

Malaxorul pentru condiționarea în flux a biomasei conține un corp (1) cu capace (7, 8) și un arbore tubular (2), în interiorul căruia este amplasată o cremalieră (3) cu secțiune circulară, palete (4, 21) fixate pe axe mobile (5), montate în bușe (6), fixate pe arborele tubular (2), ștuțuri de alimentare (9) și evacuare (10) a biomasei și un ștuț (11) pentru debitarea apei sau a aburilor. Cremaliera (3), pe care sunt tăiați dinți dreپți în fața fiecărei bușe (6), este angrenată cu axele mobile (5), pe care sunt tăiați dinți similari celor de pe cremaliera (3). Pe unul din capacele (8) corpului (1) este fixată prin filet o

bucșă (14), în care este amplasat un rulment (15) montat pe cremalieră (3), iar pe bucșă (14) este montată o cutie rotundă (17) cu un clichet (18) fixat cu un șurub (19).

Revendicări: 1  
Figuri: 2

5  
10  
15



MD 163 Y 2010.03.31

**Descriere:**

Invenția se referă la utilaje de prelucrare a biomasei pentru obținerea combustibililor solizi în formă comodă de utilizare și poate fi utilizată în industriile prelucrătoare și alimentară, în zootehnie.

5 Se cunoaște un malaxor pentru condiționarea în flux a biomasei sau a furajelor combinate, care conține un corp, o axă cu palete reglabile și un sistem de acționare. Axa este montată în doi rulmenți cu bile de rostogolire amplasați în exteriorul corpului, ceea ce exclude contactul lor cu materialul prelucrat. Axa împreună cu paletele montate este supusă echilibrării dinamice, care face lucrul malaxorului lin. Reglând poziția paletelor se poate influența asupra timpului de trecere a produsului prin corpul malaxorului și calității de condiționare. Corpul reprezintă o construcție sudată din metal cu niște ferestre mari comode pentru a monta, demonta și regla poziția paletelor [1].

10 Se cunoaște, de asemenea, un malaxor utilizat pentru condiționarea biomasei, care conține un corp cilindric, ce se încălzește de la niște elemente electrice înfășurate pe el. Deasupra elementelor de încălzire este instalat un termoizolator. În corp se montează o axă, pe care sunt întărite rigid palete. Corpul are o ieșire și o intrare pentru produsul prelucrat, precum și un ștuț pentru introducerea apei în amestec [2].

15 Dezavantajele acestor soluții constau în aceea că pentru a efectua reglarea regimului de condiționare se cere stoparea procesului de lucru, deși paletele sunt montate pe axă mobil. În a doua construcție paletele sunt montate rigid, deci nu este posibilă reglarea lor. Însă se știe că calitatea condiționării biomasei în mare măsură depinde de timpul, în care materialul se află sub acțiunea paletelor, iar acesta – de unghiul de înclinare a paletelor față de axă. Fiecare biomasă, în funcție de umiditate, componența granulometrică și cultură, necesită diferită condiționare, deci o reglare permanentă a unghiului de înclinare a paletelor. Soluțiile nu permit un astfel de proces.

20 Problema pe care o rezolvă invenția este de a simplifica ajustarea malaxorului fără a întrerupe procesul de lucru al utilajului și a spori calitatea condiționării biomasei.

25 Malaxorul, conform invenției, înlătură dezavantajele menționate mai sus prin aceea că conține un corp cu capace și un arbore tubular, în interiorul căruia este amplasată o cremalieră cu secțiune circulară, palete fixate pe axe mobile, montate în bușe, fixate pe arborele tubular, ștuțuri de alimentare și evacuare a biomasei și un ștuț pentru debitarea apei sau a aburilor. Cremaliera, pe care sunt tăiați dinți drepți în fața fiecărei bușe, este angrenată cu axele mobile, pe care sunt tăiați dinți similari celor de pe cremalieră. Pe unul din capacele corpului este fixată prin filet o bușă, în care este amplasat un rulment montat pe cremalieră, iar pe bușă este montată o cutie rotundă cu un clichet fixat cu un șurub.

O particularitate a malaxorului este că construcția asigură reglarea calității de preparare a materialului fără stoparea procesului tehnologic.

35 Invenția se explică prin desenele din fig. 1-2, care reprezintă:

- fig. 1, schema malaxorului pentru condiționarea în flux a biomasei;

- fig. 2, secțiunea A-A din fig. 1.

40 Malaxorul pentru condiționarea în flux a biomasei conține un corp 1 cu capace 7, 8 și un arbore tubular 2, în interiorul căruia este amplasată o cremalieră 3 cu secțiune circulară, palete 4, 21 fixate pe axe mobile 5, montate în bușe 6, fixate pe arborele tubular 2, ștuțuri de alimentare 9 și evacuare 10 a biomasei și un ștuț 11 pentru debitarea apei sau a aburilor. Cremaliera 3, pe care sunt tăiați dinți drepți în fața fiecărei bușe 6, este angrenată cu axele mobile 5, pe care sunt tăiați dinți similari celor de pe cremaliera 3. Arborele tubular 2 se rotește în doi rulmenți 12 și 13. Pe unul din capacele 8 corpului este fixată prin filet o bușă 14, în care este amplasat un rulment 15 montat pe cremaliera 3, iar pe bușă 14 este montată o cutie rotundă 17 cu un clichet 18 fixat cu un șurub 19. Pentru ca rulmentul 15 să nu lunece de pe cremaliera 3 din partea stângă se sprijină în bordură, iar din partea dreaptă – de șaiba 16. Cutia 17 împreună cu bușă 14 poate fi rotită cu ajutorul unei chei sau pârghii aplicate la capătul 20 al cutiei rotunde 17. Bușă 6 înainte de a fi sudată pe arborele tubular 2 este frezată cu o freză având diametrul egal cu diametrul arborelui 2 la așa adâncime, încât dinții frezei să intre în interiorul bușei 6 la adâncimea de 2,25 m. Aici m este modulul dinților tăiați pe axele mobile 5. După sudarea bușelor 6 pe arborele tubular 2 prin gaura bușei 6 se produce burghierea peretelui arborelui tubular 2, unind astfel spațiul arborelui 2 cu spațiul bușei 6. Pe arborele tubular 2 bușele 6 sunt sudate în patru planuri reciproc perpendiculare cu un pas ceva mai mic decât lățimea paletelor 4, 21. Pe cremaliera 3 în același pas sunt tăiați dinți în patru planuri reciproc perpendiculare. Lungimea sectorului cu dinți al cremalierei 3 este egală cu jumătate din lungimea circumferinței axei mobile 5. Pe mijlocul axelor mobile 5 sunt formați dinți pe jumătate din circumferință cu același modul ca și al cremalierei 3. Pe axele mobile 5 sunt sudate paletele 4, 21 în așa mod încât axa 5 să se afle în lucru în spatele paletei, ceea ce ar micșora împotmolirea paletei cu biomasă. Totodată dinții de pe axa mobilă 5 trebuie să fie angrenați cu dinții cremalierei într-o poziție care ar da posibilitate de a regla unghiul de lucru al paletei 4, 21 de la 20 până la 90°, adică planul paletei trebuie să fie în planul arborelui tubular 2 sau perpendicular lui. În timpul acesta paleta 21, instalată pentru a transporta biomasa în partea opusă, își va schimba unghiul de lucru de la  $\beta = 10$  până la  $\beta = 80$ ?. Fiecare a patra paletă este menită să mână masa transportată în partea opusă ștuțului de evacuare, lucru favorabil pentru calitatea condiționării produsului. Axele mobile 5 sunt fixate în bușele 6 în direcția axială cu ajutorul piulițelor 22 fixate cu ajutorul șplinturilor 23.

# MD 163 Y 2010.03.31

4

Malaxorul pentru condiționarea în flux a biomasei funcționează în modul următor.

5 În corpul 1 malaxorului prin ștuțul 9 se debitează biomasa, iar prin ștuțul 11 - apă. La rotirea arborelui tubular 2 paletele 4, 21 amestecă biomasa cu apă. Pentru a intensifica procesul paletele 21 formează un vârtej mișcând biomasa în direcția opusă. Calitatea condiționării se reglează schimbând unghiul de înclinare a paletelor 4. Cu o pârgie aplicată pe capătul 20 al cutiei rotunde 17 o rotim, ceea ce duce la rotirea corpului 14 și la mișcarea axială a rulmentului 15 și a cremalierii 3. Întrucât dinții ei sunt angrenați cu dinții axelor mobile 5, se produce rotirea și schimbarea unghiului de lucru a paletelor 4, 21. Pe suprafața transversală a capacului 8 sunt marcate gradele de înclinare a paletelor 4, 21 indicate de clichetul 18. După reglarea finală a paletelor 4, 21 cu ajutorul șurubului 19 clichetul 18 și cutia rotundă 17 se stopează.

10 Avantajul malaxorului pentru condiționarea în flux a biomasei constă în aceea că reglarea malaxorului pentru a obține o calitate potrivită de preparare a produsului se efectuează fără a întrerupe procesul tehnologic al instalației.

15

## (57) Revendicări:

20 Malaxor pentru condiționarea în flux a biomasei, care conține un corp cu capace și un arbore tubular, în interiorul căruia este amplasată o cremalieră cu secțiune circulară, palete fixate pe axe mobile, montate în bușe, fixate pe arborele tubular, ștuțuri de alimentare și evacuare a biomasei și un ștuț pentru debitarea apei sau a aburilor, **caracterizat prin aceea că** cremaliera, pe care sunt tăiați dinți drepți în fața fiecărei bușe, este angrenată cu axele mobile, pe care sunt tăiați dinți similari celor de pe cremalieră, totodată pe unul din capacele corpului este fixată prin filet o bușă, în care este amplasat un rulment montat pe cremalieră, iar pe bușă este montată o cutie rotundă cu un clichet fixat cu un șurub.

25

30

## (56) Referințe bibliografice:

1. Проточный смеситель, TLK GROUP, 2006, regăsit în Internet 2010.01.22, [http://www.tlk-group.com/partners/kahl/production/food/detail.php?IBLOCK\\_ID=3&SECTION\\_ID=8&ELEMENT\\_ID=32](http://www.tlk-group.com/partners/kahl/production/food/detail.php?IBLOCK_ID=3&SECTION_ID=8&ELEMENT_ID=32)
2. RU 79546 U1 2009.01.10

**Șef Secție:**

SĂU Tatiana

**Examinator:**

CAISIM Natalia

**Redactor:**

CANȚER Svetlana

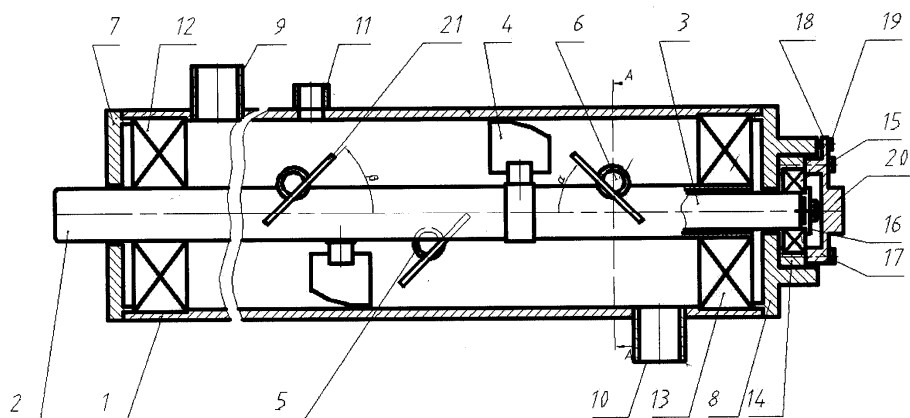


Fig. 1

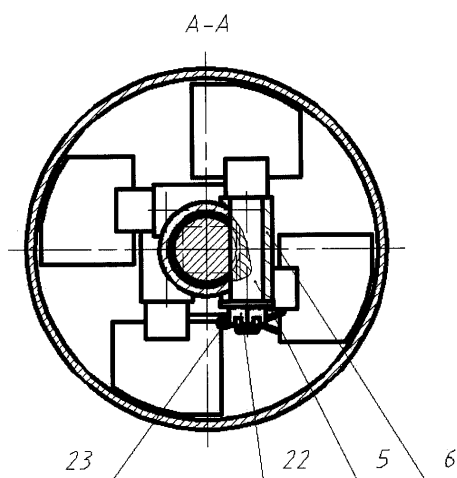


Fig. 2