



MD 382 Z 2012.01.31

REPUBLICA MOLDOVA



(19) Agenția de Stat
pentru Proprietatea Intelectuală

(11) **382** (13) **Z**

(51) Int.Cl: *A01D 43/06* (2006.01)
A01D 45/10 (2006.01)
A01D 45/00 (2006.01)
A01D 61/00 (2006.01)

(12) **BREVET DE INVENȚIE
DE SCURTĂ DURATĂ**

<p>(21) Nr. depozit: s 2011 0001 (22) Data depozit: 2010.12.22</p>	<p>(45) Data publicării hotărârii de acordare a brevetului: 2011.06.30, BOPI nr. 6/2011</p>
<p>(71) Solicitant: INSTITUTUL DE TEHNICĂ AGRICOLĂ "MECAGRO", MD (72) Inventatori: HĂBĂȘESCU Ion, MD; CEREMPEI Valerian, MD; BALABAN Nicolae, MD; RAICOV Victor, MD; MOLOTCOV Iurii, MD (73) Titular: INSTITUTUL DE TEHNICĂ AGRICOLĂ "MECAGRO", MD</p>	

(54) **Aparat de alimentare a combinei pentru recoltarea plantelor cu tulpini
groase**

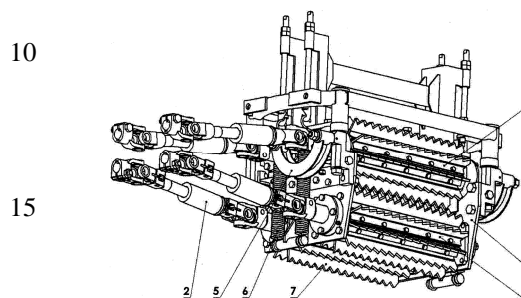
(57) **Rezumat:**

Invenția se referă la domeniul industriei construcției de mașini agricole, și anume la construcția aparatelor de alimentare a combinelor pentru recoltarea plantelor cu tulpini groase.

Aparatul de alimentare a combinei pentru recoltarea plantelor cu tulpini groase conține o carcasă (1), pe care sunt amplasate valțuri superioare (3) și inferioare (4), unite cu un ansamblu de acționare (2) cu arbori cardanici. Valțurile superioare (3) sunt fixate pe arcuri (6) și articulat pe brațe mobile (5). Valțurile (3, 4) sunt dotate cu plăci dințate (7), fixate pe generatoarele lor, dinții cărora sunt executați din material elastic. Pasul radial de fixare a plăcilor dințate (7) pe valțuri (3, 4) nu depășește înălțimea dinților.

2
Rezultatul invenției constă în excluderea acțiunii rigide a dinților asupra tulpinilor tăiate și reducerea pierderilor de suc din acestea.

Revendicări: 1
Figuri: 3



MD 382 Z 2012.01.31

(54) Feeding apparatus of the coarse-stalked plant combine

(57) Abstract:

1
The invention relates to the field of agricultural machinery industry, namely to the design of feeding apparatus of the coarse-stalked plant combines.

The feeding apparatus of the coarse-stalked plant combine comprises a body (1), on which are placed upper (3) and lower (4) rolls, coupled with a drive unit (2) with cardan shafts. The upper rolls (3) are fixed on springs (6) and articulated on movable levers (5). The rolls (3, 4) are provided with toothed racks (7), fixed on their generators, the teeth of which are

2
made of elastic material. The radial step of fixation of the toothed racks (7) on rolls (3, 4) does not exceed the height of the teeth.

The result of the invention consists in excluding the teeth rigid action on the cut stalks and in reducing the loss of juice therefrom.

Claims: 1

Fig.: 3

(54) Питающий аппарат комбайна для уборки грубостебельных растений

(57) Реферат:

1
Изобретение относится к области промышленности сельскохозяйственного машиностроения, а именно к конструкции питающих аппаратов комбайнов для уборки грубостебельных растений.

Питающий аппарат комбайна для уборки грубостебельных растений содержит корпус (1), на котором расположены верхние (3) и нижние (4) вальцы, соединенные с узлом привода (2) с карданными валами. Верхние вальцы (3) закреплены на пружинах (6) и шарнирно на

2
подвижных рычагах (5). Вальцы (3, 4) снабжены зубчатыми рейками (7), закрепленными по их образующим, зубцы которых выполнены из эластичного материала. Радиальный шаг фиксации зубчатых реек (7) на вальцах (3, 4) не превышает высоту зубцов.

Результат изобретения состоит в исключении жесткого действия зубцов на срезанные стебли и снижении потерь сока из них.

П. формулы: 1

Фиг.: 3

Descriere:

Invenția se referă la domeniul industriei construcției de mașini agricole, și anume la construcția aparatelor de alimentare a combinei pentru recoltarea plantelor cu tulpini groase.

5 Se cunoaște un aparat de alimentare a combinei pentru recoltarea plantelor cu tulpini groase, care conține o carcasă cu un biter (tambur dințat) de recepție și două valțuri de presare. Biterul se utilizează numai în cazul când fluxul de plante tăiate se îngustează considerabil datorită particularităților de construcție a combinei. În caz contrar, biterul se exclude din schema aparatului și pentru transportarea plantelor se utilizează numai valțurile de presare netede [1].

10 Dezavantajul acestui aparat constă în faptul că pentru funcționarea satisfăcătoare a valțurilor de presare, și anume pentru transportarea stabilă a tulpinilor este necesară amplificarea presării, ceea ce nu este acceptabil la recoltarea, de exemplu, a sorgului zaharat, unde produsul principal la ieșire este suc. Din cauza deformării inevitabile a tulpinilor apar pierderi inacceptabile de suc în aparatul de alimentare.

15 Se cunoaște, de asemenea, un aparat de alimentare a combinei pentru recoltarea plantelor cu tulpini groase, care conține o carcasă, un ansamblu de acționare cu arbori cardanici, valțuri superioare cu plăci dințate, fixate pe generatoarele lor și valțuri inferioare. Valțurile superioare sunt fixate pe arcuri și articulat pe brațe mobile [2].

20 Dezavantajul acestui aparat constă în faptul că din cauza rigidității dinților metalici de pe plăcile dințate ale valțurilor au loc pierderi considerabile de suc la recoltarea, de exemplu, a sorgului zaharat în scopul obținerii sucului.

Problema pe care o rezolvă invenția constă în reducerea pierderilor de suc din tulpinile plantelor tăiate.

25 Aparatul de alimentare a combinei pentru recoltarea plantelor cu tulpini groase, conform invenției, înlătură dezavantajele menționate mai sus prin aceea că conține o carcasă, pe care sunt amplasate valțuri superioare și inferioare, unite cu un ansamblu de acționare cu arbori cardanici. Valțurile superioare sunt fixate pe arcuri și articulat pe brațe mobile. Valțurile superioare și inferioare sunt dotate cu plăci dințate, fixate pe generatoarele lor, dinții cărora sunt executați din material elastic. Pasul radial de fixare a plăcilor dințate pe valțuri nu depășește înălțimea dinților.

30 Rezultatul invenției constă în excluderea acțiunii rigide a dinților asupra tulpinilor tăiate și reducerea pierderilor de suc din acestea, fapt ce asigură un regim cruțător de transportare a tulpinilor tăiate prin organele de lucru ale aparatului de alimentare.

35 Amplasarea plăcilor dințate pe valțuri cu pas radial, ce nu depășește înălțimea dinților, exclude contactul tulpinilor transportate cu elementele de fixare a plăcilor dințate, deoarece în cazul deformării maxime a dinților ei se suprapun unul peste altul și formează o suprafață elastică unitară, care acoperă elementele de fixare. În așa mod, construcția propusă protejează tulpinile tăiate contra deteriorării mecanice și reduce pierderile de suc din ele.

40 Invenția se explică prin desenele din fig. 1-3, care reprezintă:

- fig. 1, vederea generală a aparatului de alimentare;
- fig. 2, valțul cu secțiunea lui transversală;
- fig. 3, secțiunea A-A din fig. 2.

45 Aparatul de alimentare conține o carcasă 1, pe care sunt amplasate valțuri superioare 3 și inferioare 4, unite cu un ansamblu de acționare 2 cu arbori cardanici. Valțurile superioare 3 sunt fixate pe arcuri 6 și articulat pe brațe mobile 5. Valțurile 3, 4 sunt dotate cu plăci dințate 7, de exemplu din cauciuc, fixate pe generatoarele lor, dinții acestora fiind executați din material elastic. Pasul radial T de fixare a plăcilor dințate 7 pe valțurile 3, 4 nu depășește înălțimea dinților H.

50 Aparatul de alimentare a combinei pentru recoltarea plantelor cu tulpini groase funcționează în modul următor.

55 Tulpinile tăiate de aparatele tăietoare ale combinei (în figură nu sunt arătate) nimeresc în intervalul dintre valțurile superioare 3 și inferioare 4, care se rotesc fiind unite cu ansamblul de acționare cu arbori cardanici 2. Dinții plăcilor dințate 7, confecționați din material elastic, interacționând fin cu tulpinile plantelor tăiate, le atrag pentru procesarea ulterioară, de exemplu, în aparatul de mărunțire (în figură nu este arătate). În funcție de grosimea stratului de plante, încărcate în aparatul de alimentare, valțurile superioare 3 se deplasează în plan vertical datorită fixării articulate pe brațele mobile 5, iar datorită acțiunii

arcurilor 6 asigură densitatea constantă a masei transportate. Toate elementele de bază ale aparatului de alimentare și, în primul rând, plăcile dințate 7 cu dinți elastici, creează un regim cruțător de transportare a tulpinilor tăiate și minimizează pierderile de suc.

5

(56) Referințe bibliografice citate în descriere:

1. Справочник конструктора сельскохозяйственных машин. Том 2. Под редакцией А. В. Красниченко, Москва, Государственное научно-техническое издательство машиностроительной литературы, 1961, с. 577-578
2. Комбайн кормоуборочный прицепной КДП-3000 "Поселье". Аппарат питающий. Инструкция по эксплуатации, ПО "Гомсельмаш", 2005, с. 22-23

(57) Revendicări:

Aparat de alimentare a combinei pentru recoltarea plantelor cu tulpini groase, care conține o carcasă, pe care sunt amplasate valțuri superioare și inferioare, unite cu un ansamblu de acționare cu arbori cardanici, valțurile superioare sunt fixate pe arcuri și articulat pe brațe mobile; valțurile superioare și inferioare sunt dotate cu plăci dințate, fixate pe generatoarele lor, dinții cărora sunt executați din material elastic, totodată pasul radial de fixare a plăcilor dințate pe valțuri nu depășește înălțimea dinților.

Șef Secție:	SĂU Tatiana
Examinator:	CAISIM Natalia
Redactor:	CANȚER Svetlana

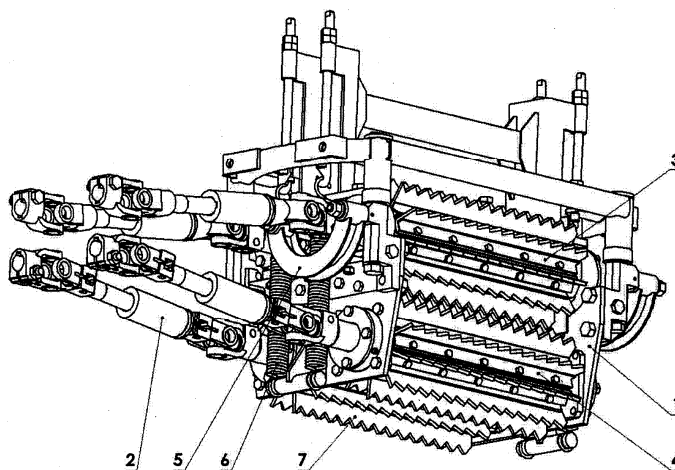


Fig. 1

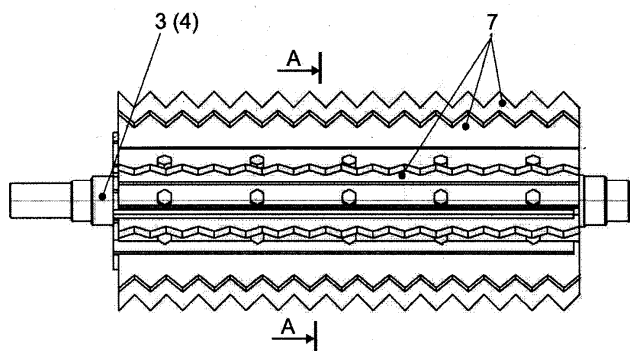


Fig. 2

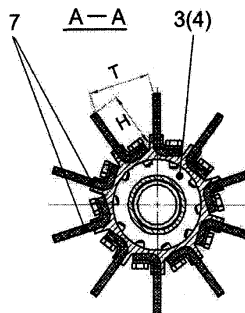


Fig. 3