



MD 846 Z 2015.07.31

REPUBLICA MOLDOVA



(19) Agenția de Stat pentru Proprietatea Intelectuală

(11) 846 (13) Z

(51) Int.Cl: A01F 29/00 (2006.01)
A01F 29/02 (2006.01)
B02C 13/02 (2006.01)
B02C 13/10 (2006.01)
B02C 18/06 (2006.01)
B02C 18/14 (2006.01)
B02C 18/16 (2006.01)

(12) BREVET DE INVENȚIE DE SCURTĂ DURATĂ

Table with 2 columns: (21) Nr. depozit: s 2014 0046, (22) Data depozit: 2014.04.04; (45) Data publicării hotărârii de acordare a brevetului: 2014.12.31, BOPI nr. 12/2014. (71) Solicitant: INSTITUTUL DE TEHNICĂ AGRICOLĂ "MECAGRO", MD; (72) Inventatori: HĂBĂȘESCU Ion, MD; CEREMPEI Valerian, MD; GOLOMOZ Anatolie, MD; SAVCA Radu, MD; (73) Titular: INSTITUTUL DE TEHNICĂ AGRICOLĂ "MECAGRO", MD

(54) Tocător pentru baloți de paie

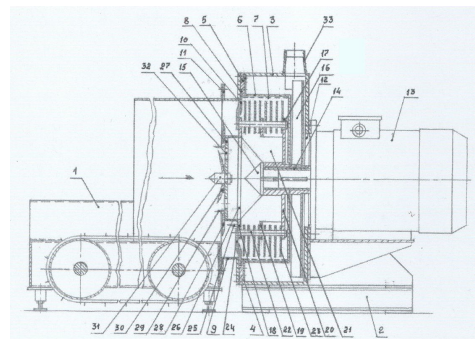
(57) Rezumat:

Invenția se referă la utilaje de prelucrare a biomasei și poate fi utilizată în zootehnie pentru tocarea paielor, folosite la producerea nutrețurilor combinate.

Tocătorul pentru baloți de paie conține un transportor de alimentare (1) și un cadru (2), pe care este montată o carcasă cilindrică (3) cu un capac din spate și un disc intermediar (5) din față. În partea superioară a carcasei (3) este executată o gură (33) de evacuare a masei tocate. Pe partea exterioară a discului (5) este montat un racord (9) cu contracuțite (10) și cu o flanșă (11) pentru fixarea transportorului de alimentare (1). Pe partea interioară a discului (5) este fixat un coș (6) cu o sită (7). Tocătorul mai conține un motor electric (13), pe arborele căruia sunt fixați un ventilator (16) și un rotor (17), care este format din discurile din față (18), din mijloc (19) și din spate (20), unite între ele prin plăci (21) și degete (22), pe care sunt fixate ciocănașe (23). Pe discul din față

(18) al rotorului (17) sunt fixate, în planul lui, cuțite radiale (24) și verticale (25). Pe disc (18) este fixat un disc auxiliar (27) cu găuri (32), pe care sunt fixate, în planul lui, cuțite radiale (28), verticale (29) și înclinate (30), iar în centrul lui – un țaruș (31).

Revendicări: 3
Figuri: 7



MD 846 Z 2015.07.31

(54) Straw bale shredder

(57) Abstract:

1
The invention relates to the biomass processing equipment and can be used in zootechnics for shredding straw, used in the production of combined feed.

The straw bale shredder comprises an infeed conveyor (1) and a frame (2), on which is mounted a cylindrical body (3) with a back cover and a front spacing disc (5). In the upper part of the body (3) is made a hole (33) for discharge of the shredded mass. On the outer side of the disc (5) is mounted a nozzle (9) with counter-cuts (10) and a flange (11) for fixation of the infeed conveyor (1). On the inner side of the disc (5) is fixed a basket (6) with a sieve (7). The shredder further comprises an electric motor (13), on the shaft

2
of which is mounted a fan (16) and a rotor (17), which consists of front (18), middle (19) and rear (20) discs, interconnected by plates (21) and pins (22), on which are fixed hammers (23). On the front disc (18) of the rotor (17) are fixed, in its plane, radial (24) and vertical (25) knives. On the disc (18) is fixed an auxiliary disc (27) with holes (32), on which are fixed, in its plane, radial (28), vertical (29) and oblique (30) knives, and in its center – a stake (31).

Claims: 3

Fig.: 7

(54) Измельчитель тюков соломы

(57) Реферат:

1
Изобретение относится к оборудованию для переработки биомассы и может быть использовано в зоотехнии для измельчения соломы, используемой в производстве комбинированных кормов.

Измельчитель тюков соломы содержит питающий транспортер (1) и раму (2), на которой смонтирован цилиндрический корпус (3) с задней крышкой и передним промежуточным диском (5). В верхней части корпуса (3) выполнено отверстие (33) для отвода измельченной массы. На внешней стороне диска (5) смонтирован патрубок (9) с противорезами (10) и с фланцем (11) для крепления питающего транспортера (1). На внутренней стороне диска (5) закреплена корзина (6) с ситом (7). Измельчитель еще содержит электродвигатель (13), на валу которого

2
закреплены вентилятор (16) и ротор (17), который состоит из переднего (18), среднего (19) и заднего (20) дисков, соединенных между собой пластинами (21) и пальцами (22), на которых закреплены молотки (23). На переднем диске (18) ротора (17) закреплены, в его плане, радиальные (24) и вертикальные (25) ножи. На диске (18) закреплен вспомогательный диск (27) с отверстиями (32), на котором закреплены, в его плане, радиальные (28), вертикальные (29) и наклонные (30) ножи, а в его центре – кол (31).

П. формулы: 3

Фиг.: 7

Descriere:

Invenția se referă la utilaje de prelucrare a biomasei și poate fi utilizată în zootehnie pentru tocarea paielor, folosite la producerea nutrețurilor combinate.

5 Este cunoscut un tocător pentru baloți de paie, care conține un cadru, pe care este montat un tambur rotativ cilindric cu capace din spate, din mijloc și din față, în care este montat un ax cu un rotor, format din două discuri: posterior și anterior, care sunt unite între ele prin degete cu ciocănașe. Între capacul din spate și cel din mijloc este fixat un ventilator, iar între capacul din mijloc și cel din față este fixată o sită. Pe 10 capacul din față sunt fixate anticuțite și pe discul anterior sunt fixate cuțite orizontale, totodată pe discul anterior este montat un disc auxiliar cu cuțite orizontale, verticale și înclinate, iar în centrul lui - un țaruș. Pe cadru este montat un transportor de alimentare [1].

15 Dezavantajul acestui tocător pentru baloți de paie constă în faptul că, datorită neuniformității balotului de paie debitat spre rotor și fracției mășcate a masei tocate, productivitatea se micșorează.

Productivitatea redusă a tocătorului cunoscut se datorează faptului că pe discul anterior al rotorului sunt fixate doar cuțite orizontale, care interacționează cu contracuțitele, și masa compactă și densă a balotului de paie debitată apasă asupra 20 cuțitelor, conducând la îndoirea și ruperea lor, iar găurile cilindrice ale discului auxiliar și găurile centrale ale discului anterior al rotorului se înfundă cu masa tocată.

Problema tehnică pe care o rezolvă invenția este mărirea uniformității balotului de paie debitat spre rotor și îmbunătățirea calității masei tocate.

25 Tocătorul pentru baloți de paie, conform invenției, înlătură dezavantajele menționate mai sus prin aceea că conține un transportor de alimentare și un cadru, pe care este montată o carcasă cilindrică cu un capac din spate, în care este executată o gaură centrală, și cu o gaură din față, acoperită cu un disc intermediar, fixat de carcasă, în partea superioară a căreia este executată o gură de evacuare a masei tocate. Pe partea exterioară a discului este executată o adâncitură, în care este montat un 30 racord cu contracuțite și cu o flanșă pentru fixarea transportorului de alimentare. Pe partea interioară a discului este fixat un coș cu o sită, format dintr-un disc din spate și o flanșă pentru fixarea coșului pe disc, unite între ele prin plăci. În gaura centrală a capacului din spate al carcsei este montat un motor electric, pe arborele căruia este amplasată o bucă intermediară, pe care, între capacul din spate al carcsei și discul 35 din spate al coșului, este fixat printr-un șurub conic un ventilator, care este format dintr-o bucă, un disc și palete. În carcasă este amplasat un rotor, care este fixat pe arborele motorului electric și care este format din discurile din față, din mijloc și din spate cu găuri centrale, unite între ele prin intermediul unor plăci și degete, pe care sunt fixate ciocănașe. Pe discul din față al rotorului sunt fixate, în planul lui, cuțite 40 radiale și verticale. Pe disc este fixat un disc auxiliar, executat în formă de manșon, pe care sunt fixate, în planul lui, cuțite radiale, verticale și înclinate, iar în centrul lui – un țaruș. În discul auxiliar sunt executate găuri.

Discul din spate poate fi executat cu o canelură inelară pentru fixarea sitei.

Transportorul de alimentare poate fi dotat cu suporturi reglabile pe înălțime.

45 Particularitățile invenției permit debitarea uniformă a paielor, despărțite în prealabil de masa balotului de paie, spre cuțitele radiale cu contracuțite.

Rezultatul tehnic al invenției este mărirea uniformității balotului de paie debitat la rotor, creșterea productivității și îmbunătățirea calității masei tocate.

Invenția se explică prin desenele din fig. 1-7, care reprezintă:

- 50 - fig.1, vederea laterală a tocătorului pentru baloți de paie;
 - fig.2, discul intermediar;
 - fig.3, coșul;
 - fig.4, racordul;
 - fig.5, ventilatorul;
 55 - fig.6, rotorul;
 - fig.7, discul auxiliar.

Tocătorul pentru baloți de paie (fig. 1) este constituit din transportorul de alimentare 1 și cadrul 2, pe care este montată carcasa cilindrică 3 cu capacul din spate

și cu gaura din față 4, acoperită cu discul intermediar 5 (fig. 2), fixat de carcasa 3. Pe partea interioară a discului 5 este fixat coșul 6 (fig. 3) cu sita 7, iar pe partea exterioară a lui este executată adâncitura 8 (fig. 2), în care este montat racordul 9 (fig. 4) cu contracuțitele 10 și flanșa 11 pentru fixarea transportorului de alimentare 1. In gaura centrală 12 a capacului din spate al carcasei 3 este montat motorul electric 13, pe 5 arborele căruia este amplasată bucșa intermediară 14, pe care, între capacul din spate al carcasei 3 și discul din spate 34 al coșului 6, este fixat prin șurubul conic 15 ventilatorul 16 (fig.5). Pe arborele motorului electric 13 este fixat rotorul 17 (fig.6), format din discurile din față 18, din mijloc 19 și din spate 20 cu găuri centrale, unite 10 între ele prin intermediul plăcilor 21 și degetelor 22, pe care sunt fixate ciocănașe 23. Pe discul din față 18 sunt fixate, în planul lui, cuțite radiale 24 și verticale 25, totodată pe discul din față 18, în gaura centrală 26, este fixat discul auxiliar 27 (fig.7), executat în formă de manșon, pe care sunt fixate, în planul lui, cuțite radiale 28, verticale 29 și 15 inclinate 30, iar în centrul lui – țărșul 31. În partea superioară a carcasei 3 este executată gaura 33 de evacuare a masei tocate. Coșul 6 (fig. 3) este format din discul din spate 34 cu gaura centrală 35 și flanșa 36 pentru fixarea acestuia pe discul 5, unite între ele prin plăci 37. Ventilatorul 16 (fig. 5) este format din bucșa 38, discul 39 și paletele 40.

Tocătorul pentru baloți de paie funcționează în modul următor.

20 Pe transportorul de alimentare 1 se amplasează compact unul față de altul baloții de paie și se transportă spre racordul 9, unde se întâlnesc cu rotorul 17.

Balotul de paie din față transportat, se centrează pe țărșul 31 al discului auxiliar 27 pentru evitarea devierii acestuia de la mișcarea rectilinie. Totodată la aceasta contribuie și cuțitele verticale 29. Masa tocată cu cuțitele înclinate 30 și verticale 29 25 este debitată în zona de lucru a ciocănașelor 23 și a sitei 7.

Masa tocată cu cuțitele înclinate 30, verticale 29 și radiale 28 ale discului auxiliar 27, se mărunțește cu cuțitele verticale 25 și radiale 24 ale discului 18 al rotorului 17, care interacționează cu contracuțitele 10 ale racordului 9 și nimerește în zona de lucru a ciocănașelor 23 și sitei 7, unde suplimentar se mărunțește și, cu paletele 30 ventilatorului 16, se transportă prin gura 33 de evacuare a masei tocate în buncărul de colectare.

Avantajele acestui tocător constau în faptul că, datorită montării ventilatorului 16 și rotorului 17 prin intermediul bucșei intermediare 14 pe arborele motorului electric, se micșorează greutatea tocătorului, se mărește fiabilitatea lui și se micșorează prețul, 35 totodată se mărește productivitatea, uniformitatea balotului de paie debitat spre rotor și calitatea mărunțirii, datorită faptului că cuțitele înclinate 30 ale discului auxiliar 27, fixate tangențial țărșului 31, mărunțesc partea frontală a balotului de paie chiar de la rădăcina țărșului 31, iar cuțitele verticale 29, fixate suplimentar pe discul auxiliar 27 al rotorului 17, micșorează sarcina pe cuțitele radiale 28 și evită ruperea lor.

40

(56) Referințe bibliografice citate în descriere:

1. MD 546 Z 2013.05.31

(57) Revendicări:

1. Tocător pentru baloți de paie, care conține un transportor de alimentare (1) și un cadru (2), pe care este montată o carcasă cilindrică (3) cu un capac din spate, în care este executată o gaură centrală (12), și cu o gaură din față (4), acoperită cu un disc intermediar (5), fixat de carcasă (3), în partea superioară a căreia este executată o gură (33) de evacuare a masei tocate; pe partea exterioară a discului (5) este executată o adâncitură (8), în care este montat un racord (9) cu contracuțite (10) și cu o flanșă (11) pentru fixarea transportorului de alimentare (1), totodată pe partea interioară a discului (5) este fixat un coș (6) cu o sită (7), format dintr-un disc din spate (34) și o flanșă (36) pentru fixarea coșului (6) pe disc (5), unite între ele prin plăci (37); în gaura centrală (12) a capacului din spate al carcasei (3) este montat un motor electric (13), pe arborele căruia este amplasată o bucsă intermediară (14), pe care, între capacul din spate al carcasei (3) și discul din spate (34) al coșului (6), este fixat printr-un șurub conic (15) un ventilator (16), care este format dintr-o bucsă (38), un disc (39) și palete (40); în carcasă (3) este amplasat un rotor (17), care este fixat pe arborele motorului electric (13) și care este format din discurile din față (18), din mijloc (19) și din spate (20) cu găuri centrale, unite între ele prin intermediul unor plăci (21) și degete (22), pe care sunt fixate ciocănașe (23); pe discul din față (18) al rotorului (17) sunt fixate, în planul lui, cuțite radiale (24) și verticale (25), totodată pe disc (18) este fixat un disc auxiliar (27), executat în formă de manșon, pe care sunt fixate, în planul lui, cuțite radiale (28), verticale (29) și înclinate (30), iar în centrul lui – un țaruș (31); în discul auxiliar (27) sunt executate găuri (32).

2. Tocător, conform revendicării 1, în care discul din spate (34) este executat cu o canelură inelară pentru fixarea sitei (7).

3. Tocător, conform revendicării 1, în care transportorul de alimentare (1) este dotat cu suporturi reglabile pe înălțime.

Director adjunct Departament:

GROSU Petru

Șef Secție:

SĂU Tatiana

Examinator:

CAISIM Natalia

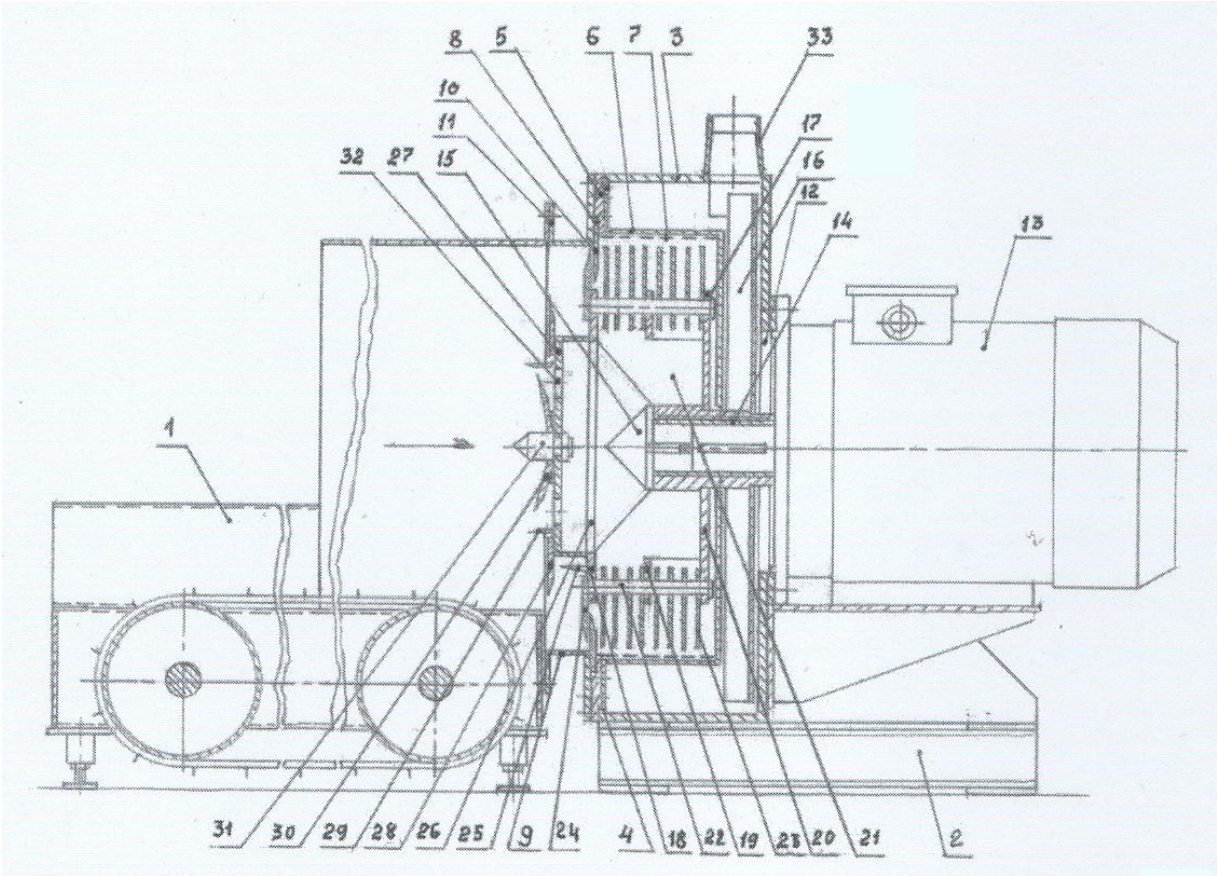


Fig. 1

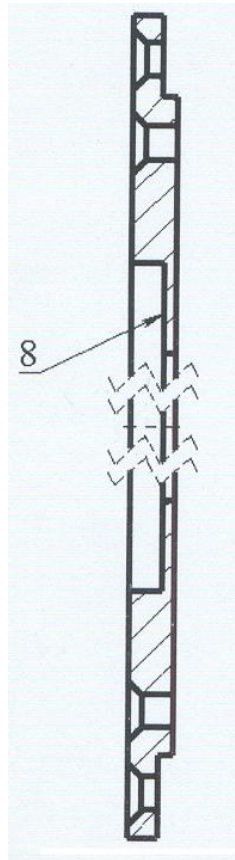


Fig. 2

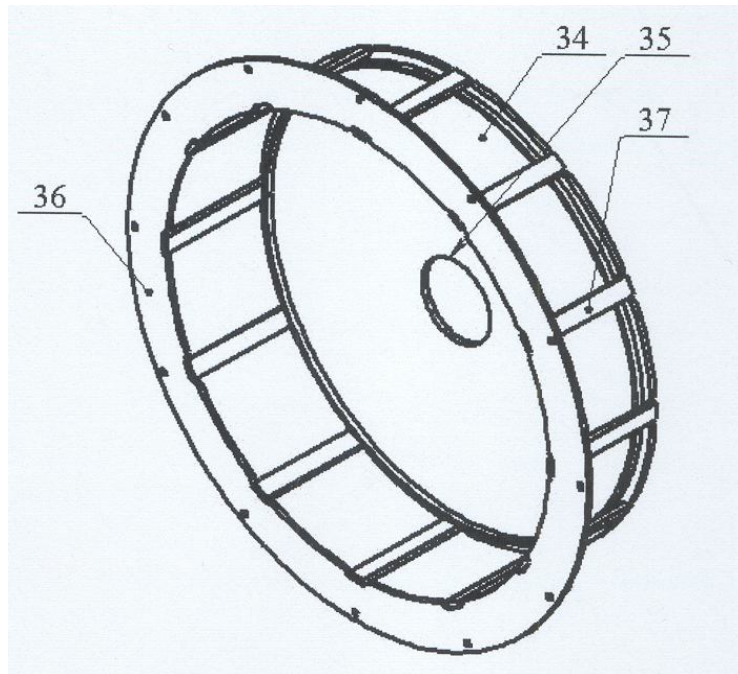


Fig. 3

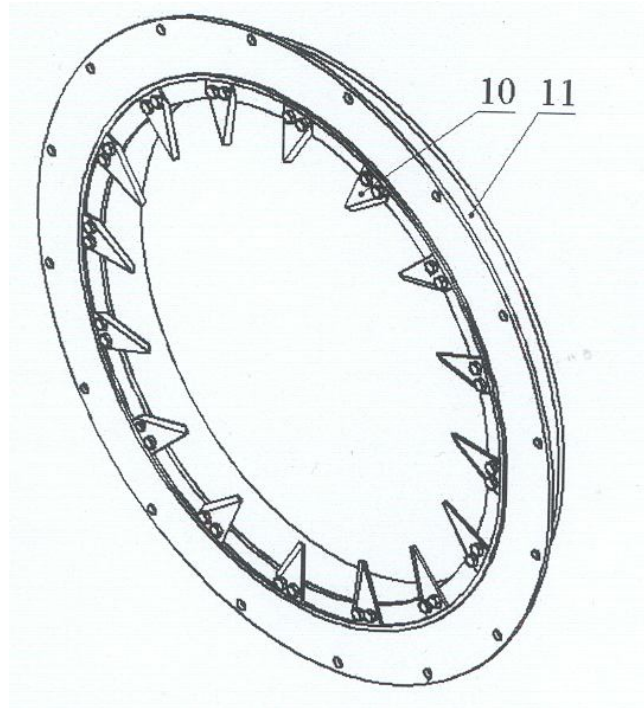


Fig. 4

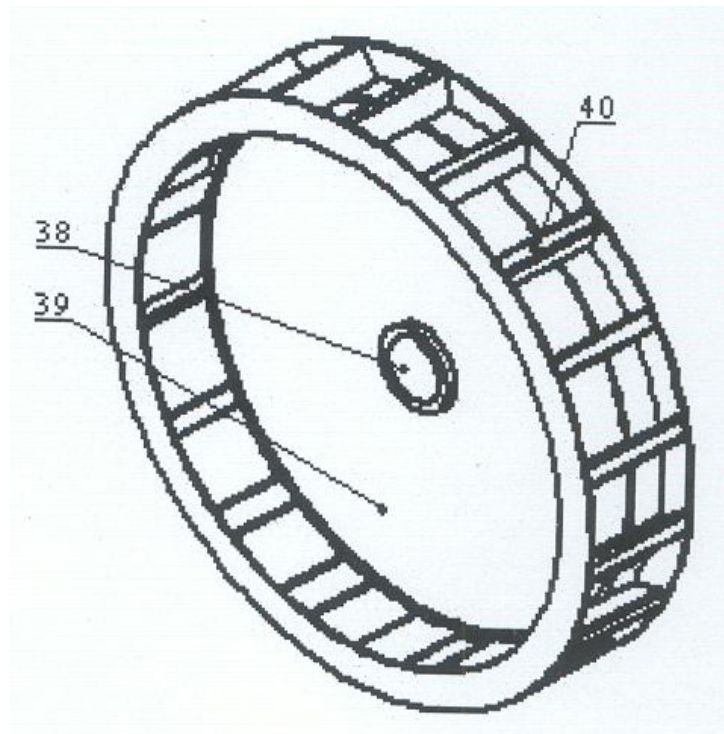


Fig. 5

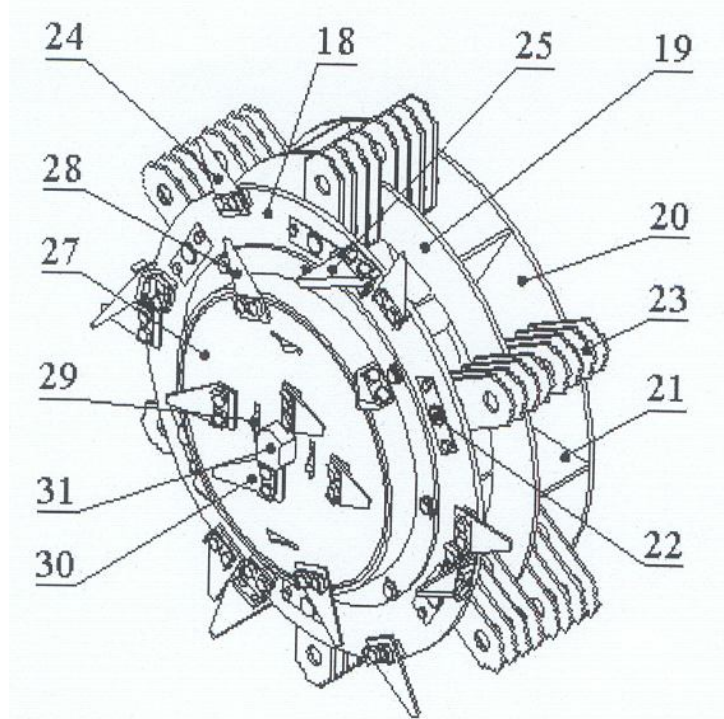


Fig. 6

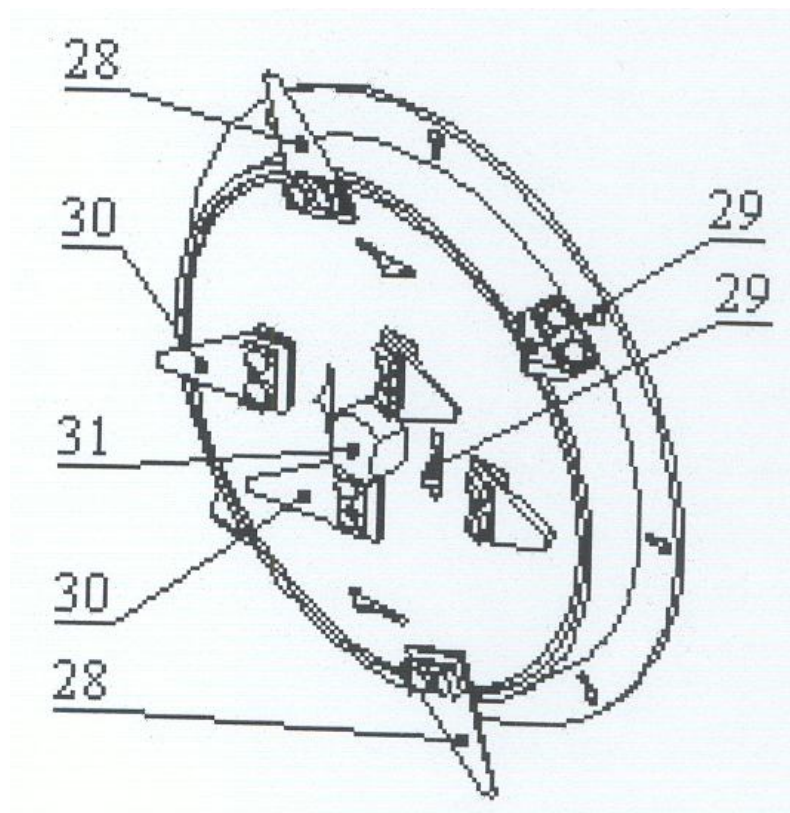


Fig. 7