



MD 1502 Z 2021.09.30

REPUBLICA MOLDOVA



(19) Agenția de Stat
pentru Proprietatea Intelectuală

(11) **1502** (13) **Z**
(51) Int.Cl: A61B 10/00 (2006.01)
A61B 10/02 (2006.01)

(12) BREVET DE INVENȚIE
DE SCURTĂ DURATĂ

(21) Nr. depozit: s 2020 0028 (22) Data depozit: 2020.03.13	(45) Data publicării hotărârii de acordare a brevetului: 2021.02.28, BOPI nr. 2/2021
(71) Solicitant: IP UNIVERSITATEA DE STAT DE MEDICINĂ ȘI FARMACIE "NICOLAE TESTEMIȚANU" DIN REPUBLICA MOLDOVA, MD	
(72) Inventatori: MACAGONOVA Olga, MD; NACU Viorel, MD; COCIUG Adrian, MD; IGNATOV Olga, MD	
(73) Titular: IP UNIVERSITATEA DE STAT DE MEDICINĂ ȘI FARMACIE "NICOLAE TESTEMIȚANU" DIN REPUBLICA MOLDOVA, MD	

(54) Dispozitiv pentru secționarea grefelor tisulare lamelare

(57) Rezumat:

1
Invenția se referă la tehnica medicală, în special la dispozitive pentru secționarea grefelor tisulare lamelare, și poate fi utilizată în medicina regenerativă.

Esența invenției constă în aceea că dispozitivul conține o placă de lucru pătrată, pe o margine a căreia este sudată o riglă cu gradații. Pe placa de lucru, cu posibilitatea glisării, este amplasat un mecanism pentru secționare, care conține două plăci dreptunghiulare cu secțiune în formă de U, în care sunt executate câte o canelură longitudinală, în care este amplasată câte o lamă dreptunghiulară. La distanța de 4 cm de

2
la fiecare capăt al plăcilor dreptunghiulare este executată perpendicular câte o gaură străpunsă, în care sunt introduse două tije cilindrice, cu posibilitatea glisării pe ele a plăcilor dreptunghiulare. Perpendicular fiecărei găuri străpunse este executată câte o gaură cu filet interior, în care sunt amplasate șuruburi pentru fixarea plăcilor dreptunghiulare de tijele cilindrice, iar la mijlocul tijelor cilindrice este fixat un mâner, totodată toate elementele dispozitivului sunt executate din oțel inoxidabil.

Revendicări: 1

Figuri: 3

MD 1502 Z 2021.09.30

(54) Device for dissection of lamellar tissue grafts**(57) Abstract:**

1
The invention relates to medical equipment, in particular to devices for dissection of lamellar tissue grafts, and can be used in regenerative medicine.

Summary of the invention consists in that the device comprises a square working plate, on one edge of which is welded a ruler with divisions. On the working plate, with the possibility of sliding, is placed a dissection mechanism, which contains two rectangular plates with a U-shaped section, in each of which is made a longitudinal groove, in which is placed a rectangular blade. At a distance of 4

2
cm from each end face of the rectangular plates is perpendicularly made a through hole, in which are inserted two cylindrical rods, with the possibility of sliding thereon of rectangular plates. Perpendicular to each through hole is made a hole with internal thread, in which are placed screws for attaching rectangular plates to cylindrical rods, and in the middle of the cylindrical rods is fixed a handle, at the same time all elements of the device are made of stainless steel.

Claims: 1

Fig.: 3

(54) Устройство для рассечения пластинчатых тканевых трансплантатов**(57) Реферат:**

1
Изобретение относится к медицинской технике, в частности к устройствам для рассечения пластинчатых тканевых трансплантатов, и может быть использовано в регенеративной медицине.

Сущность изобретения состоит в том, что устройство содержит квадратную рабочую пластину, на одном краю которой приварена линейка с делениями. На рабочей пластине, с возможностью скольжения, размещен механизм для рассечения, который содержит две прямоугольные пластины с П-образным сечением, в которых выполнено по одному продольному пазу, в котором размещено по одному прямоугольному лезвию. На расстоянии 4 см от каждого торца

2
прямоугольных пластин перпендикулярно выполнено по одному сквозному отверстию, в котором вставлены два цилиндрических стержня, с возможностью скольжения на них прямоугольных пластин. Перпендикулярно каждому сквозному отверстию выполнено по одному отверстию с внутренней резьбой, в которых размещены шурупы для крепления прямоугольных пластин к цилиндрическим стержням, а в середине цилиндрических стержней закреплена ручка, при этом все элементы устройства выполнены из нержавеющей стали.

П. формулы: 1

Фиг.: 3

Descriere:

5 Invenția se referă la tehnica medicală, în special la dispozitive pentru secționarea grefelor tisulare lamelare, și poate fi utilizată în medicina regenerativă.

Este cunoscut un dispozitiv pentru separarea țesuturilor biologice, care conține o placă dreptunghiulară de lucru, pe două părți laterale opuse ale căreia este fixat câte un mâner, totodată pe suprafața de lucru a plăcii, din două părți opuse, sunt sudate câte o pereche de balamale pentru fixarea în ele a două cleme rabatabile cu resort cu 15 spire; pe suprafața de jos a fiecărei cleme este executată câte o proeminență longitudinală de fixare, iar la mijlocul fiecărei cleme este executat câte un fixator în formă de arc de cerc; o tijă zimțată pentru separarea țesuturilor biologice, la capetele căreia este înșurubată câte o roată cu mânere, tija fiind montată cu posibilitatea rostogolirii în niște caneluri longitudinale, executate pe suprafața plăcii pe două părți marginale opuse ale ei; un mecanism de fixare, care include o placă, o tijă filetată cu cap și mânere și un capac cu filet interior; toate piesele sunt executate din inox [1].

15 Dezavantajul dispozitivului menționat constă în aceea că acesta nu permite tăierea exactă a țesuturilor, ci doar fixarea țesuturilor biologice.

Problema pe care o rezolvă invenția constă în crearea unui dispozitiv ce permite secționarea grefelor tisulare lamelare de dimensiuni exacte, care sunt solicitate pentru utilizare.

20 Esența invenției constă în aceea că dispozitivul conține o placă de lucru pătrată cu suprafața de 400 cm² și grosimea de 2 cm, pe o margine a căreia este sudată o riglă cu gradații de la 1 până la 20 cm. Pe placa de lucru, cu posibilitatea glisării, este amplasat un mecanism pentru secționare, care conține două plăci dreptunghiulare cu secțiune în formă de U, în care sunt executate câte o canelură longitudinală, în care este amplasată câte o lamă dreptunghiulară cu lungimea de 20 cm și lățimea de 3 cm, având o margine ascuțită. La distanța de 4 cm de la fiecare capăt al plăcilor dreptunghiulare este executată perpendicular câte o gaură străpunsă, în care sunt introduse două tije cilindrice cu lungimea de 20 cm, cu posibilitatea glisării pe ele a plăcilor dreptunghiulare. Perpendicular fiecărei găuri străpunse este executată câte o gaură cu filet interior, în care sunt amplasate șuruburi pentru fixarea plăcilor dreptunghiulare de tijele cilindrice, iar la mijlocul tijelor cilindrice este fixat un mâner, totodată toate elementele dispozitivului sunt executate din oțel inoxidabil.

Rezultatul invenției constă în obținerea unor grefe tisulare de dimensiuni exacte pentru decelularizare și/sau transplantare ulterioară.

35 Avantajele invenției constau în aceea că dispozitivul cu mecanismul pentru secționare, dotat cu lamele, care are posibilitatea de a glisa deasupra suprafeței de lucru, este multifuncțional, exact, comod, mobil, practic, compact, portativ, permite secționarea operativă, stringentă, sigură, calitativă, ușoară și atraumatică, fixă și rapidă a grefelor de o dimensiune solicitată și, totodată dispozitivul poate fi ușor sterilizat în autoclavă cu aer uscat.

Invenția se explică prin desenele din fig. 1-3, care reprezintă:

- 40
- fig. 1, vederea de ansamblu a dispozitivului;
 - fig. 2, vederea suprafeței de lucru a dispozitivului;
 - fig. 3, vederea mecanismului pentru secționare.

45 Dispozitivul pentru secționarea țesuturilor lamelare (fig. 1, 2, 3) conține placa de lucru pătrată 1 cu suprafața de 400 cm² și grosimea de 2 cm, pe o margine a căreia este sudată rigla cu gradații 2 de la 1 până la 20 cm. Pe placa de lucru 1, cu posibilitatea glisării, este amplasat mecanismul pentru secționare, care conține două plăci dreptunghiulare 3 cu secțiune în formă de U, în care sunt executate câte o canelură longitudinală, în care este amplasată câte o lamă dreptunghiulară 4 cu lungimea de 20 cm și lățimea de 3 cm, având o margine ascuțită. La distanța de 4 cm de la fiecare capăt al plăcilor dreptunghiulare 3 este executată perpendicular câte o gaură străpunsă, în care sunt introduse două tije cilindrice 5 cu lungimea de 20 cm, cu posibilitatea glisării pe ele a plăcilor dreptunghiulare 3. Perpendicular fiecărei găuri străpunse este executată câte o gaură cu filet interior 7, în care sunt amplasate șuruburi 6 pentru fixarea plăcilor dreptunghiulare 3 de tijele cilindrice 5, iar la mijlocul tijelor cilindrice 5 este fixat manerul 8, totodată toate elementele dispozitivului sunt executate din oțel inoxidabil.

55 Dispozitivul se utilizează în modul următor.

Prealabil, dispozitivul se sterilizează în autoclavă. Grefa tisulară prelevată de la donator se plasează pe suprafața de lucru 1, se aplică mecanismul pentru secționare pe suprafața de lucru 1. Datorită glisării plăcilor dreptunghiulare 3, dotate cu lamele dreptunghiulare 4 cu margini ascuțite pe tijele cilindrice 5, se obține grefa de dimensiuni necesare.

Exemplu

5 O bucată de piele porcină cu margini neregulate s-a plasat pe suprafața de lucru 1. Prin glisarea paralelă a lamelor 4, s-a ajustat distanța dintre lamele 4 de 2 cm pe o latură, și ulterior prin întoarcerea la 90° a lamelor 4, secționând toate marginile pielii, se obține un segment de piele porcină cu suprafața de 4 cm².

Toate manipulațiile se îndeplinesc în condiții aseptice și grefa este pregătită pentru următoarea etapă de decelularizare.

10 Dispozitivul corespunde cerințelor și normelor sanitare, fiind executat din material inoxidabil. Condițiile și parametrii menționați sunt necesare și suficiente pentru rezolvarea sarcinilor atribuite.

Acest dispozitiv se utilizează pentru secționarea țesuturilor în Banca de țesuturi și celule umane, laboratorul Inginerie Tisulară și Culturi Celulare.

(56) Referințe bibliografice citate în descriere:

1. MD 905 Y 2015.05.31

(57) Revendicări:

Dispozitiv pentru secționarea grefelor tisulare lamelare, care conține o placă de lucru pătrată cu suprafața de 400 cm² și grosimea de 2 cm, pe o margine a căreia este sudată o riglă cu gradații de la 1 până la 20 cm; pe placa de lucru, cu posibilitatea glisării, este amplasat un mecanism pentru secționare, care conține două plăci dreptunghiulare cu secțiuni în formă de U, în care sunt executate câte o canelură longitudinală, în care este amplasată câte o lamă dreptunghiulară cu lungimea de 20 cm și lățimea de 3 cm, având o margine ascuțită; la distanța de 4 cm de la fiecare capăt al plăcilor dreptunghiulare este executată perpendicular câte o gaură străpunsă, în care sunt introduse două tije cilindrice cu lungimea de 20 cm, cu posibilitatea glisării pe ele a plăcilor dreptunghiulare; perpendicular fiecărei găuri străpunse este executată câte o gaură cu filet interior, în care sunt amplasate șuruburi pentru fixarea plăcilor dreptunghiulare de tijele cilindrice, iar la mijlocul tijelor cilindrice este fixat un mâner, totodată toate elementele dispozitivului sunt executate din oțel inoxidabil.

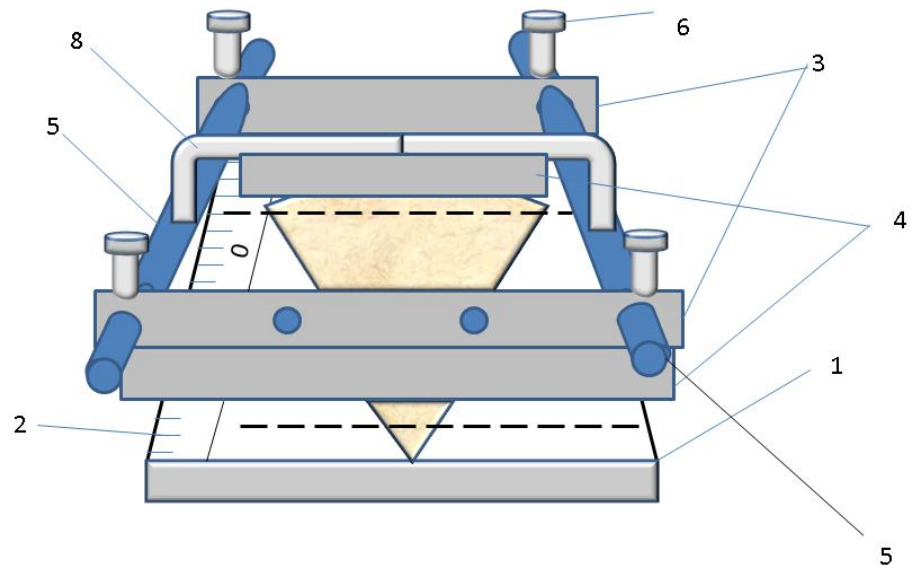


Fig. 1

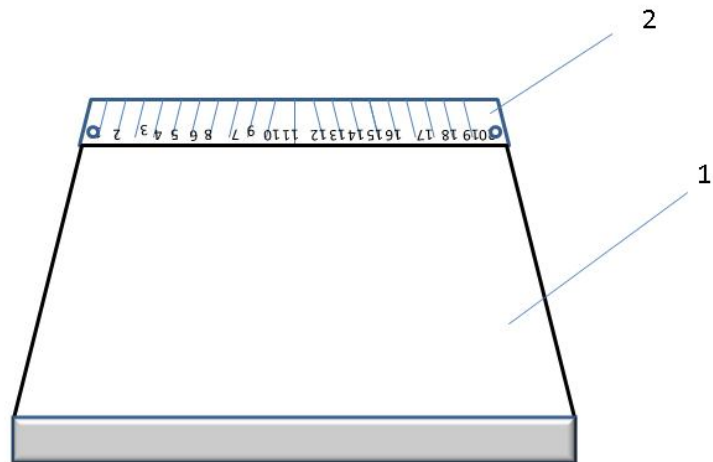


Fig. 2

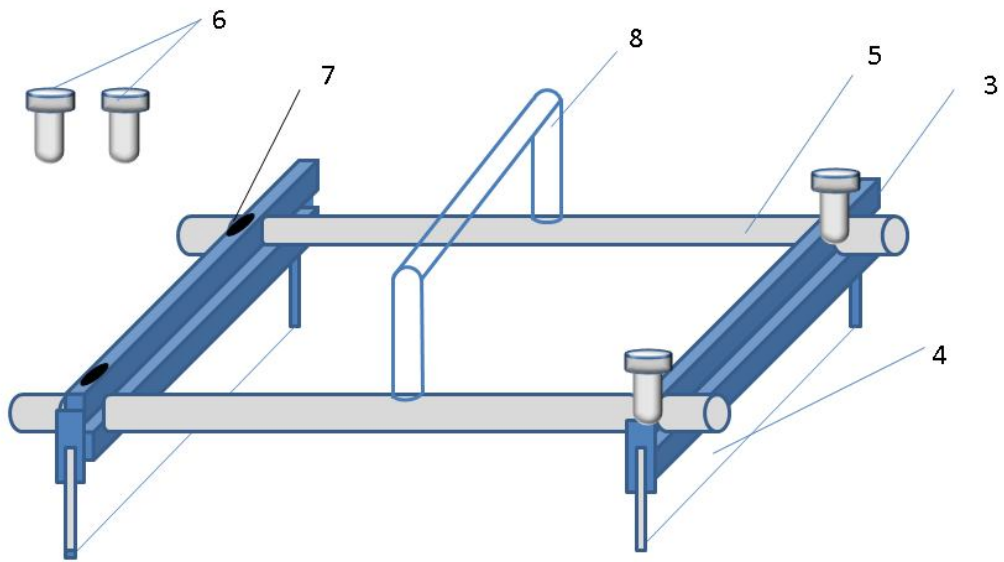


Fig. 3