



MD 1587 Z 2022.07.31

REPUBLICA MOLDOVA



(19) Agenția de Stat
pentru Proprietatea Intelectuală

(11) **1587** (13) **Z**
(51) Int.Cl: *G01L 21/14* (2006.01)

(12) BREVET DE INVENȚIE DE SCURTĂ DURATĂ

(21) Nr. depozit: s 2020 0063 (22) Data depozit: 2020.06.16	(45) Data publicării hotărârii de acordare a brevetului: 2021.12.31, BOPI nr. 12/2021
(71) Solicitant: INSTITUTUL DE INGINERIE ELECTRONICĂ ȘI NANOTEHNOLOGII "D. Ghițu", MD	
(72) Inventatori: BELOȚERCOVSCHII Igori, MD; SIDORENKO Anatolie, MD; CONDREA Elena, MD; MORARI Roman, MD	
(73) Titular: INSTITUTUL DE INGINERIE ELECTRONICĂ ȘI NANOTEHNOLOGII "D. Ghițu", MD	

(54) Vacuummetru termoelectric

(57) Rezumat:

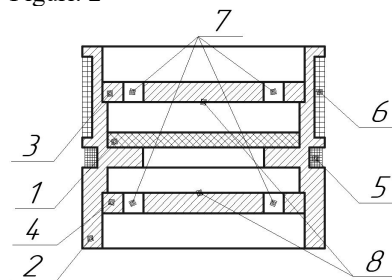
1
Invenția se referă la domeniul de măsurare a presiunii și poate fi utilizată pentru măsurarea presiunilor joase ale gazelor.

Vacuummetrul termoelectric, conform invenției, conține un corp cilindric cav (2) din material termoconductor, în interiorul căruia este fixat un element sensibil (1), executat dintr-o peliculă subțire electroizolatoare, pe suprafața căreia sunt depuse un circuit de încălzire și un circuit de măsurare, ultimul fiind executat în formă de baterie de termocupluri. Din ambele părți ale elementului sensibil (1) este amplasat câte un ecran termoconductor plat (3 și 4) cu orificii străpunse (7) și cu o suprafață cu oglinzi (8), orientată spre elementul sensibil (1). Pe suprafața exterioară a corpului (2), la nivelul

2
circuitului de măsurare, sunt bobinate un termorezistor (5) și un încălzitor ohmic (6).

Revendicări: 1

Figuri: 2



MD 1587 Z 2022.07.31

(54) Thermoelectric vacuum gauge**(57) Abstract:**

1

The invention relates to the field of pressure measurement, and can be used for measuring low gas pressures.

The thermoelectric vacuum gauge, according to the invention, comprises a hollow cylindrical body (2) of a heat-conducting material, inside which is fixed a sensitive element (1), made of a thin electrical insulating film, on the surface of which are applied a heating circuit and a measuring circuit, the latter being made in the form of a battery of thermocouples. On both sides of the sensitive

2

element (1) is placed a flat heat-conducting screen (3 and 4) with through holes (7) and with a mirror surface (8), oriented towards the sensitive element (1). On the outer surface of the body (2), at the level of the measuring circuit, are wound a thermistor (5) and an ohmic heater (6).

Claims: 1

Fig.: 2

(54) Термoeлектрический вакуумметр**(57) Реферат:**

1

Изобретение относится к области измерения давления, и может быть использовано для измерения низких давлений газов.

Термoeлектрический вакуумметр, согласно изобретению, содержит полый цилиндрический корпус (2) из теплопроводного материала, внутри которого закреплен чувствительный элемент (1), выполненный из тонкой электроизоляционной пленки, на поверхности которой нанесены нагревательная цепь и измерительная цепь, последняя будучи выполнена в виде

2

батареи термопар. С обеих сторон чувствительного элемента (1) размещено по одному плоскому теплопроводному экрану (3 и 4) со сквозными отверстиями (7) и с зеркальной поверхностью (8), ориентированной к чувствительному элементу (1). На внешней поверхности корпуса (2), на уровне измерительной цепи, намотаны терморезистор (5) и омический нагреватель (6).

П. формулы: 1

Фиг.: 2

Descriere:

5 Invenția se referă la domeniul de măsurare a presiunii și poate fi utilizată pentru măsurarea presiunilor joase ale gazelor.

Este cunoscut un vacuummetru termoelectric, care înregistrează presiunea în dependență de variația cantității moleculelor de gaz, care transferă căldura de la elementul sensibil încălzit al convertorului către pereții volumului, în care se află gazul rarefiat. Vacuummetrul constă dintr-un convertor și un bloc electronic. Blocul electronic asigură alimentarea circuitului de încălzire al convertorului și procesează semnalul de ieșire. Elementul sensibil al convertorului termoelectric prezintă o plachetă, pe care sunt montate circuitele electrice de încălzire și de măsurare. Ca circuit de încălzire este folosit un rezistor, iar ca element de măsurare - un element termosensibil, în cazul dat - un termorezistor [1].

15 Dezavantajul acestui vacuummetru constă în precizia de măsurare a presiunii limitată în mod substanțial din cauza erorii, condiționate de schimbarea temperaturii mediului înconjurător al convertorului. În cazul acestui vacuummetru variația temperaturii mediului înconjurător este neglijată și, respectiv, precizia de măsurare a presiunii este mică, de aceea el poate fi folosit doar în calitate de dispozitiv-indicator al presiunii joase.

20 Cea mai apropiată soluție este un vacuummetru termoelectric, care conține un corp cilindric din material termoconductor, executat cu un orificiu străpuns, în interiorul căruia este fixat element sensibil, executat dintr-o peliculă subțire electroizolatoare și termoconductoare, pe suprafața căreia sunt depuse în vid un circuit de încălzire și un circuit de măsurare, ultimul fiind executat de forma unei baterii de termocupluri; de ambele părți ale elementului sensibil este amplasat câte un ecran termoconductor plat, executat cu câteva orificii străpunse și cu o suprafață de oglindă, îndreptată spre elementul sensibil, totodată pe suprafața exterioară a corpului, la nivelului bateriei de termocupluri este bobinată o termorezistență [2].

Dezavantajul acestui vacuummetru constă în precizia insuficientă la stabilirea valorii curentului electric, aplicat la circuitul de încălzire al vacuummetrului, corespunzătoare valorilor curenți ale temperaturii mediului înconjurător, în special în condiții nesigure de schimbare rapidă a presiunii, precum și în complexitatea determinării prealabile a curenților de alimentare a vacuummetrului, corespunzătoare valorilor extreme ale intervalului de temperatură de funcționare a vacuummetrului.

35 Problema pe care o rezolvă invenția propusă constă în reducerea erorii adiționale a vacuummetrului, cauzată de schimbarea temperaturii mediului înconjurător a vacuummetrului, și reducerea complexității de producție a vacuummetrului prin excluderea determinării prealabile a curenților de alimentare, corespunzătoare valorilor extreme ale intervalului de temperatură de funcționare a vacuummetrului.

40 Vacuummetrul termoelectric, conform invenției, înlătură dezavantajele menționate mai sus prin aceea că conține un corp cilindric cav din material termoconductor, în interiorul căruia este fixat un element sensibil, executat dintr-o peliculă subțire electroizolatoare, pe suprafața căreia sunt depuse un circuit de încălzire și un circuit de măsurare, ultimul fiind executat în formă de baterie de termocupluri; din ambele părți ale elementului sensibil este amplasat câte un ecran termoconductor plat cu orificii străpunse și cu o suprafață cu oglinzi, orientată spre elementul sensibil, totodată pe suprafața exterioară a corpului, la nivelului circuitului de măsurare, sunt bobinate un termorezistor și un încălzitor ohmic.

45 Invenția se explică prin desenele din fig. 1 - 2, care reprezintă:

- fig. 1, schema vacuummetrului termoelectric;

- fig. 2, secțiunea transversală a vacuummetrului la nivelului elementului sensibil.

50 Vacuummetrul termoelectric (fig. 1, 2) conține corpul cilindric cav 2 din material termoconductor, în interiorul căruia este fixat elementul sensibil 1, executat din pelicula subțire electroizolatoare 9, pe suprafața căreia sunt depuse circuitul de încălzire 11 și circuitul de măsurare 10, ultimul fiind executat în formă de baterie de termocupluri. Din ambele părți ale elementului sensibil 1 este amplasat câte un ecran termoconductor plat 3 și 4 cu orificiile străpunse 7 și cu suprafața cu oglinzi 8, orientată spre elementul sensibil 1. Pe suprafața exterioară a corpului 2, la nivelului circuitului de măsurare 10, sunt bobinate termorezistorul 5 și încălzitorul ohmic 6.

55 Ecranele termoconductoare 3 și 4 cu orificiile străpunse 7 și suprafața cu oglinzi 8 sunt amplasate paralel cu elementul sensibil 1, din ambele părți ale acestuia. Toate componentele, 1, 3 și 4, sunt amplasate în interiorul corpului 2 al vacuummetrului, fixate în acesta și între ele cu un adeziv termoconductor, formând un „circuit termic” închis, toate elementele căruia, în orice

condiții, posedă temperatura sudurilor "reci" ale circuitului de măsurare 10. Poziția reciprocă a elementului sensibil 1 și a corpului 2 este astfel executată, încât sudurile "reci" ale circuitului de măsurare 10 al elementului sensibil 1 sunt amplasate deasupra părții masive a corpului 2.

Pe suprafața corpului 2, în imediata apropiere de sudurile „reci” ale circuitului de măsurare 10, sunt bobinate cu cablul subțire din cupru termorezistorul 5 și încălzitorul ohmic 6. Ecranele 3 și 4 reduc transferul de căldură prin iradiere de la elementul sensibil 1 la presiuni joase și pierderile de la convecția gazului la presiuni înalte, luându-se în considerare raportul dintre distanța parcursă medie liberă a moleculelor de gaz și distanța de transfer de căldură de la elementul sensibil 1. Orificiile 7 ale ecranelor 3 și 4 servesc pentru interacțiunea elementului sensibil 1 cu gazul din jurul vacuummetrului.

Elementul sensibil 1 (fig. 2), include pelicula subțire electroizolatoare 9, pe suprafața căreia prin metoda sedimentării în vid sunt depuse circuitul de încălzire 11 și circuitul de măsurare 10 executat în formă de baterie de termocupluri.

Vacuummetrul funcționează în modul următor.

Când curentul trece prin circuitul de încălzire 11, elementul sensibil 1 se încălzește, și pentru orice presiune, care nu variază în funcție de timp, între centrul elementului sensibil 1 și "circuitul termic", format de corpul 2 și ecranele 3 și 4, se stabilește un gradient de temperatură constant, care creează pe circuitul de măsurare 10 o forță termoelectromotoare, care poate fi înregistrată și procesată de blocul electronic al vacuummetrului. La modificarea presiunii gazului se modifică concentrația moleculelor de gaz și, respectiv, a cantității de căldură, transportate de moleculele de gaz de la elementul sensibil 1, ceea ce conduce la modificarea gradientului de temperatură de-a lungul circuitului de măsurare 10 și la modificarea forței termoelectromotoare.

Simultan, schimbarea temperaturii mediului înconjurător al vacuummetrului este înregistrată de termorezistorul 5 și este scontată de blocul electronic al vacuummetrului prin modificarea valorii curentului electric, furnizat încălzitorului 6 al vacuummetrului, astfel menținând temperatura constantă a corpului 2 al vacuummetrului.

Astfel, datorită includerii în construcția vacuummetrului a încălzitorului 6, se mărește precizia măsurării presiunii joase cu vacuummetrul termoelectric și se reduce complexitatea și costul de producție al acestuia.

Această soluție tehnică permite de a reduce eroarea de măsurare a presiunilor joase ale gazelor de către vacuummetrele termoelectrice de la 20% până la 10% și de a le folosi în procesele, care necesită o măsurare mai exactă și menținerea presiunilor, precum și de a reduce complexitatea și costul de producție.

(56) Referințe bibliografice citate în descriere:

1. T.M Berlicki, K.J Urbański, Ambient temperature effect in thin film vacuum sensor, Vacuum, Volume 68, Issue 4, 2002, Pages 303-309
2. MD 1321 Y 2019.02.28

(57) Revendicări:

Vacuummetru termoelectric, care conține un corp cilindric cav (2) din material termoconductor, în interiorul căruia este fixat un element sensibil (1), executat dintr-o peliculă subțire electroizolatoare (9), pe suprafața căreia sunt depuse un circuit de încălzire (11) și un circuit de măsurare (10), ultimul fiind executat în formă de baterie de termocupluri; din ambele părți ale elementului sensibil (1) este amplasat câte un ecran termoconductor plat (3 și 4) cu orificii străpunse (7) și cu o suprafață cu oglinzi (8), orientată spre elementul sensibil (1), totodată pe suprafața exterioară a corpului (2), la nivelul circuitului de măsurare (10), sunt bobinate un termorezistor (5) și un încălzitor ohmic (6).

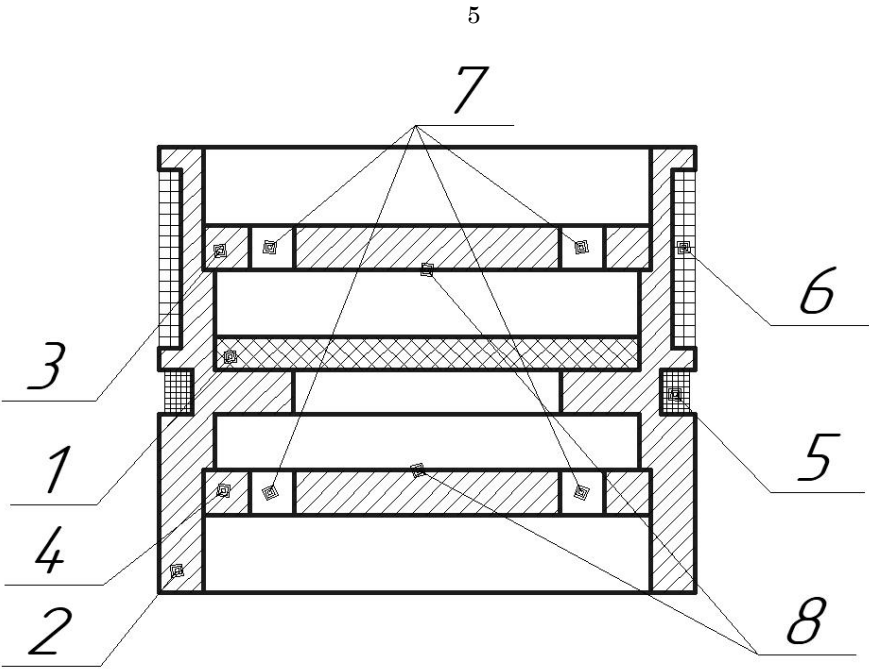


Fig. 1

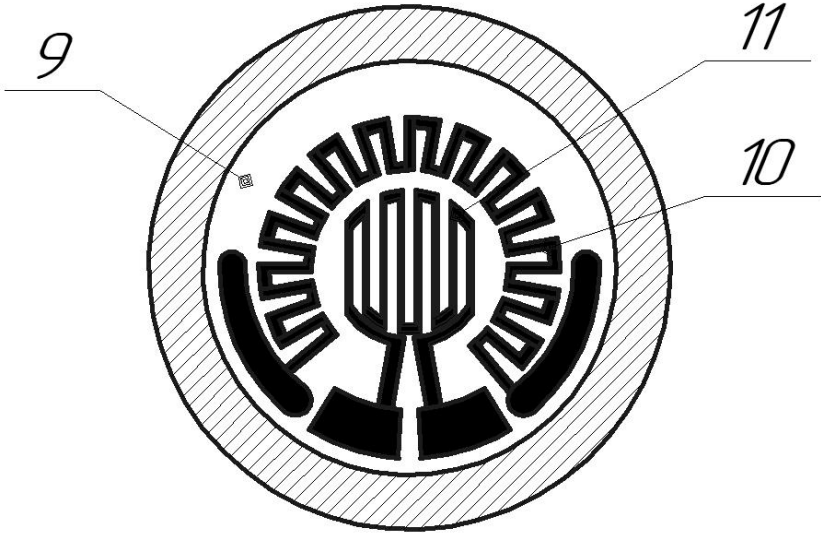


Fig. 2