



MD 1538 Y 2021.06.30

## REPUBLICA MOLDOVA



(19) Agenția de Stat  
pentru Proprietatea Intelectuală

(11) **1538** (13) **Y**  
(51) Int.Cl: *A01K 61/00* (2006.01)  
*A01K 61/10* (2017.01)  
*A01K 61/60* (2017.01)  
*A01K 79/02* (2006.01)

**(12) BREVET DE INVENȚIE  
DE SCURTĂ DURATĂ**

În termen de 6 luni de la data publicării mențiunii privind hotărârea de acordare a brevetului de invenție de scurtă durată, orice persoană poate face opoziție la acordarea brevetului	
(21) Nr. depozit: s 2020 0116 (22) Data depozit: 2020.09.22	(45) Data publicării hotărârii de acordare a brevetului: 2021.06.30, BOPI nr. 6/2021
(71) Solicitant: INSTITUTUL DE ZOOLOGIE, MD (72) Inventatori: CREPIS Oleg, MD; BULAT Dumitru, MD; ZUBCOV Elena, MD; BULAT Denis, MD; USATII Marin, MD; CEBANU Aureliu, MD (73) Titular: INSTITUTUL DE ZOOLOGIE, MD	

**(54) Instalație mobilă pentru reproducerea peștilor pelagofili****(57) Rezumat:**

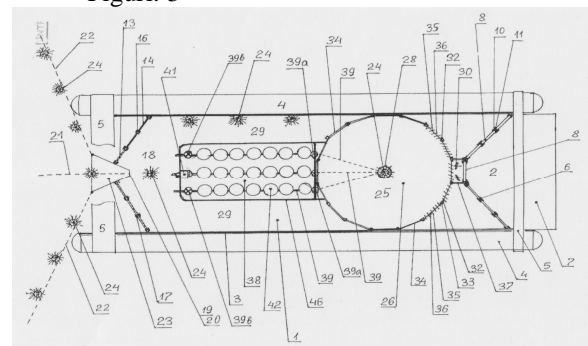
1  
Invenția se referă la piscicultură, în special la o instalație mobilă pentru reproducerea peștilor pelagofili și poate fi utilizată pentru reproducerea industrială a peștilor pelagofili în condițiile râurilor și lacurilor.

Instalația, conform invenției, conține un doc plutitor, dotat cu un grătar de reținere a impurităților (6) și pompe submersibile cu flux direct (30), în care sunt amplasate un sistem de capturare a reproducătorilor, un sistem de reproducere a peștilor și un sistem de colectare și incubare a icrelor. Sistemul de capturare a reproducătorilor constă dintr-un compartiment pentru colectarea reproducătorilor (18) și un dispozitiv pentru deplasarea reproducătorilor în formă de capcană din plasă, și este echipat cu surse de propagare a radiațiilor fizice (24). Sistemul de reproducere a peștilor conține un bazin cilindric (25) cu un fund conic (26) și cu un orificiu central de scurgere, în care este fixată o țevă de evacuare perforată verticală (28), iar sistemul de colectare și incubare a

2  
icrelor include un bazin dreptunghiular (38), dotat cu o pompă (41), în care sunt amplasate în rânduri recipiente pentru colectarea și incubarea icrelor (42), unite printr-o țevă verticală cu niște țevi de scurgere orizontale, conectate cu orificiul de scurgere al bazinului cilindric (25).

Revendicări: 4

Figuri: 3



MD 1538 Y 2021.06.30

**(54) Mobile plant for breeding pelagophilic fish****(57) Abstract:**

1

The invention relates to fish breeding, namely to a mobile plant for breeding pelagophilic fish and can be used for industrial breeding of pelagophilic fish in the conditions of rivers and lakes.

The plant, according to the invention, comprises a floating dock, equipped with a trashrack (6) and submersible direct-flow pumps (30), wherein are placed a spawner capture system, a fish spawning system, and a spawn collection and incubation system. The spawner capture system consists of a spawner collecting compartment (18) and a spawner moving device in the form of a net trap, and is equipped with physical radiation sources (24).

2

The fish spawning system comprises a cylindrical pool (25) with a conical bottom (26) and with a central drain hole, wherein is fixed a vertical perforated drainpipe (28), and the spawn collection and incubation system comprises a rectangular pool (38), equipped with a pump (41), wherein are placed in rows spawn collection and incubation tanks (42), connected by a vertical pipe to horizontal drainpipes, connected to the drain hole of the cylindrical pool (25).

Claims: 4

Fig.: 3

**(54) Мобильная установка для разведения пелагофильных рыб****(57) Реферат:**

1

Изобретение относится к рыбоводству, а именно к мобильной установке для разведения пелагофильных рыб, и может быть использовано для промышленного разведения пелагофильных рыб в условиях рек и озер.

Установка, согласно изобретению, содержит плавучий док, оснащенный сороудерживающим ограждением (6) и погружными прямоточными водогонами (30), в котором размещены система отлова производителей, система нереста рыб, и система сбора и инкубации икры. Система отлова производителей состоит из отсека для сбора производителей (18) и устройства для перемещения производителей в виде сетной ловушки, и снабжена источниками физических излучений (24). Система

2

нереста рыб содержит цилиндрический бассейн (25) с коническим дном (26) и с центральным сливным отверстием, в котором закреплена вертикальная перфорированная сливная труба (28), а система сбора и инкубации икры включает прямоугольный бассейн (38), снабженный насосом (41), в котором размещены рядами емкости для сбора и инкубации икры (42), соединенные вертикальной трубой с горизонтальными сливными трубами, которые соединены со сливным отверстием цилиндрического бассейна (25).

П. формулы: 4

Фиг.: 3

**Descriere:**

5 Invenția se referă la piscicultura, în special la o instalație mobilă pentru reproducerea peștilor pelagofili și poate fi utilizată pentru reproducerea industrială a peștilor pelagofili în condițiile râurilor și lacurilor.

10 Este cunoscută instalația de reproducere a peștilor, realizată ca un doc plutitor cu laturi și având doi pereți perforați longitudinali, formând două rezervoare pentru incubarea icrelor sub formă de canale și despărțitori transversali, situați în tava stației între pereți cu formarea între acestea a rezervoarelor pentru creșterea larvelor și alevinilor și a unui rezervor pentru păstrarea reproducătorilor [1]. În partea anterioară a stației plutitoare sunt montate un grătar de reținere a impurităților și unitățile submersibile cu flux direct de pompare a apei. Cantitatea optimă de apă este furnizată în rezervoare și se realizează procesul de reproducere a peștilor economic valoroși de la fecundarea icrelor și până la obținerea puietului de pește.

15 Neajunsurile instalației constau în aceea că instalația nu este potrivită pentru reproducerea peștilor pelagofili. Atragerea reproducătorilor către instalație folosind numai curentul apei este inefficientă, în special pentru speciile sălbatice de pești. Sortarea duce la stres, traumare și pierderea capacității de reproducere la o parte din lotul reproductiv. Instalația de reproducere a peștilor poate fi folosită o singură dată, deoarece mecanizarea altor procese creează zgomote care sperie reproducătorii.

20 Cea mai apropiată după esența tehnică și rezultatul obținut este instalația pentru reproducerea ecologo-industrială a peștilor pelagofili [2], care conține un bazin cilindric cu fundul conic, orificiu central de scurgere, țeavă verticală perforată de evacuare fixată în acesta și duze pentru alimentarea cu apă, încorporate în peretele bazinului de-a lungul perimetrului său; un sistem de captare a reproducătorilor, care conține compartimentul dreptunghiular de colectare a reproducătorilor, cu legătură între obiectivul acvatic de origine și rezervorul prin intermediul ferestrelor cu clapete și un dispozitiv pentru mutarea reproducătorilor în compartimentul de colectare, instalat atât în obiectivul acvatic, cât și în rezervorul respectiv, constând din surse ale câmpului electric pentru electrotaxia și electronarcoza peștilor; un sistem de colectare și incubare a icrelor, constând dintr-un bazin dreptunghiular cu un nivel reglabil al apei, o țeavă de scurgere orizontală, închisă cu ajutorul supapelor înainte de intrarea și după ieșirea acesteia și conectat la orificiul de scurgere al bazinului cilindric, precum și recipiente pentru colectarea și incubarea icrelor, constând dintr-un corp cilindric perforat cu fund conic, supapă-distribuitoare al debitului de apă în rezervor și o țeavă verticală de alimentare cu apă, fixată cu capătul său superior în orificiul central al fundului conic al corpului cilindric și cu capătul inferior conectat printr-o instalație specială la țeava orizontală de evacuare.

30 Neajunsurile instalației constau în faptul că instalația este un dispozitiv industrial staționar, destinat pentru reproducerea artificială a speciilor de pești de cultură (de exemplu, sanger, novac, cosaș etc.), care au dezvoltat rezistență la efectele stresante ale metodelor tehnologice de reproducere artificială (sortarea manuală, injectarea cu preparate hormonale pentru stimularea maturizării și obținerii produselor sexuale, etc.). Această instalație nu poate fi folosită pentru reproducerea artificială a speciilor de pești pelagofili nedomesticiți (scrumbie de Dunăre, sabița, etc.), deoarece aceasta ar provoca diverse efecte negative - stres, rănirea peștilor, pierderea capacității de a depune icre, și, în cele din urmă, se va reduce considerabil eficiența reproducerii.

45 Problema pe care o rezolvă invenția constă în elaborarea unei instalații mobile pentru reproducerea peștilor pelagofili neadaptați pentru reproducerea artificială, care ar asigura posibilitatea reproducerii industriale în condiții de mediu cât mai apropiate de cele naturale ale speciilor pelagofile de pești nedomesticiți, fără stresarea acestora.

50 Esența invenției constă în faptul că se propune o instalație, care conține un doc plutitor, în care sunt amplasate un sistem de capturare a reproducătorilor, un sistem de reproducere a peștilor și un sistem de colectare și incubare a icrelor. Docul plutitor este format dintr-un corp cu fund plat, în partea anterioară a căruia sunt prevăzute porți dreptunghiulare, fixate de fund cu posibilitatea de rotire în jurul axei orizontale și un grătar de reținere a impurităților, iar la pupa docului este prevăzut un gard de pupă. Sistemul de capturare a reproducătorilor constă dintr-un compartiment pentru colectarea reproducătorilor și un dispozitiv pentru deplasarea reproducătorilor, executat în formă de capcană din plasă, constând dintr-un ghidaj central și ghidaje laterale din pânză de plasă, și din porți din plasă, dotate cu o fereastră cu clapetă, și este echipat cu surse de propagare a radiațiilor fizice luminescente, acustice sau electrice și comunică prin niște canale amplasate de-a lungul părților laterale ale docului cu sistemul de reproducere a peștilor, care conține un bazin

cilindric cu fund conic, cu un orificiu central de scurgere în care este fixată o țevă de evacuare perforată verticală, precum și un compartiment cu pompe, atașat cu una dintre părțile sale deschise la unul dintre orificiile bazinului închis cu o ramă cu jaluzele, iar cu o altă parte la grătarul de reținere a impurităților. Sistemul de colectare și incubare a icrelor include un bazin dreptunghiular, în care sunt amplasate, în rânduri, recipiente pentru colectarea și incubarea icrelor, executate dintr-un corp cilindric perforat cu fund conic, fiecare recipient dintr-un rand fiind unit printr-o țevă verticală cu niște țevi orizontale de scurgere, prevăzute pentru fiecare rând de recipiente, unite la o pompă, dotate cu supape la intrarea și la ieșirea din bazin și conectate cu orificiul de scurgere al bazinului cilindric printr-un receptor cilindric fixat sub acesta.

10 Parțile cilindrică a bazinului este formată dintr-o grindă poligonală orizontală, fixată de-a lungul marginii superioare a fundului conic, și grinzi verticale care pleacă de la aceasta, dotate cu orificii și cu șine pentru fixarea clapelor neperforate dreptunghiulare sau a ramelor dreptunghiulare cu jaluzele verticale cu decalaj reglabil.

15 Grătarul de reținere a impurităților este format din rame dreptunghiulare din plasă, o bară trapezoidală orizontală amplasată la fundul docului, cu baza mai largă spre exterior și bare verticale fixate de aceasta, dotate cu orificii pentru montarea ramelor dreptunghiulare din plasă și cu șine perechi pentru fixarea lor.

20 Gardul de pupă este format din clape dreptunghiulare neperforate și perforate, o bară trapezoidală orizontală situată la fundul docului cu o bază largă spre interior și bare verticale fixate de aceasta, dotate cu orificii pentru montarea clapelor dreptunghiulare și cu șine perechi pentru fixarea lor.

25 Rezultatul tehnic al invenției constă în realizarea unei instalații mobile cu un sistem de elemente constructive care asigură reproducerea industrială eficientă în condiții de mediu apropiate de cele naturale ale peștilor pelagofili neadaptate pentru reproducerea artificială, fără stresarea acestora.

30 Acesta se obține pe contul elementelor constructive noi ale instalației, și anume: dispozitivul este mobil și poate fi transportat în orice zonă a ecosistemului natural, în special în locurile unde peștii se acumulează înainte de depunerea icrelor, ceea ce permite excluderea din tehnologia de reproducere a elementelor stresante, cum sunt capturarea și transportarea indivizilor la locul de reproducere artificială.

35 Elementele noi, precum sistemul de interconectare a recipientelor, canalelor și pompelor, diversele tipuri de separatoare, clapete, jaluzele reglabile permit simularea în interiorul instalației a condițiilor de mediu cât mai apropiate de cele naturale necesare reproducerii peștilor pelagofili, realizarea stimulării ecologice a maturării icrelor și depunerii acestora, dar și excluderea din tehnologia de reproducere a elementelor stresante, așa cum sunt manipularea manuală, injectarea cu preparate hormonale costisitoare pentru stimularea maturării gonadelor și obținerea produselor sexuale.

40 Utilizarea fluxului natural de apă reduce cheltuielile energetice necesare în cazul alimentării cu apă a bazinelor, canalelor și incubatoarelor.

45 Noul sistem de alimentare și distribuire a fluxului de apă din bazinul de reproducere în bazinul de colectare și incubare a icrelor, permite transportarea icrelor și umplerea uniformă a recipientelor pentru incubare, fără a încurca procesul de embriogeneză din alte recipiente pentru incubare.

Instalația se explică prin desenele din fig. 1-3, care reprezintă:

- 45 - fig. 1, instalația, vedere de sus;
- fig. 2, instalația, vedere laterală în secțiune de-a lungul axei centrale;
- fig. 3, instalația, vedere în axonometrie.

50 Instalația mobilă pentru reproducerea peștilor pelagofili reprezintă un doc plutitor, în interiorul căruia sunt amplasate: un sistem de capturare a reproducătorilor, un sistem de reproducere a peștilor, și un sistem de colectare și incubare a icrelor.

55 Docul plutitor este format dintr-un corp 1 cu fundul plat 2, părți laterale 3, pontoane 4, traverse 5 și grătar de reținere a impurităților 6. În partea anterioară a corpului 1 sunt prevăzute porți orizontale dreptunghiulare 7 atașate la fundul plat 2 cu posibilitatea de rotație în jurul axei orizontale. Grătarul de reținere a impurităților 6 este format din rame dreptunghiulare din plasă 8, o bară orizontală 9 de formă trapezoidală, atașată de fundul plat 2 cu o bază largă spre exterior și bare verticale 10 atașate la ea, formând orificii pentru montarea ramelor dreptunghiulare din plasă 8, pentru fixarea cărora, de-a lungul orificiilor sunt prevăzute șine perechi 11.

La pupa docului plutitor este prevăzut un gard de pupă 12, format din clape dreptunghiulare perforate 13 și neperforate 14, o bară orizontală 15 de formă trapezoidală, plasată la fundul plat 2

cu o bază largă în interior și bare verticale 16 atașate la aceasta, formând orificii pentru instalarea clapelor dreptunghiulare 13 sau 14, pentru fixarea cărora de-a lungul orificiilor sunt prevăzute șine perechi 17.

5 Sistemul de capturare a reproducătorilor constă dintr-un compartiment 18 pentru colectarea reproducătorilor din obiectivul acvatic, conectat cu acesta printr-o fereastră 19 cu clapetă 20 și un dispozitiv pentru deplasarea reproducătorilor, instalat atât în obiectivul acvatic, cât și în compartimentul 18. Dispozitivul pentru deplasarea reproducătorilor este executat în formă de capcană din plasă de tipul năvodului staționar, constând dintr-un ghidaj central 21 din pânză de plasă și ghidaje laterale 22 din pânză de plasă, precum și porți din plasă 23 care se deschid în 10 compartimentul 18 pentru colectarea reproducătorilor prin fereastra 19 cu clapeta 20 pentru a facilita deplasarea în compartimentul 18, dispozitivul fiind echipat cu surse de propagare a radiațiilor fizice 24 (luminescente, acustice, electrice) pentru a atrage peștii în compartimentul 18.

15 Sistemul de reproducere a peștilor conține un bazin cilindric 25 cu fundul conic 26, un orificiu central de scurgere 27 și o țevă de evacuare perforată verticală 28 fixată în acesta, precum și canale 29 care conectează compartimentul 18 de colectare a reproducătorilor cu bazinul cilindric 25, precum și compartimentul cu pompe de apă 30. Partea cilindrică a bazinului 25 este formată dintr-o grindă poligonală orizontală 31, fixată de-a lungul marginii superioare a fundului conic 26 și bare verticale 32 care pleacă de la aceasta, formând orificii dreptunghiulare, de-a lungul cărora sunt atașate șine 33 pentru fixarea clapelor dreptunghiulare neperforate 34 sau a ramelor 20 dreptunghiulare 35 cu jaluzele verticale 36 cu decalaj reglabil. Compartimentul cu pompe de apă 30 reprezintă o cutie dreptunghiulară 37, atașată de una dintre laturile sale deschise din exterior la una dintre orificiile bazinului 25, închisă de o ramă 35 cu jaluzele 36.

25 Sistemul de colectare și incubare a icrelor include un bazin dreptunghiular 38 cu un nivel reglabil al apei, țevi 39 orizontale de scurgere, închise de supapele 39a și 39b la intrare și la ieșire din bazinul 38 și conectate la orificiul de scurgere 27 al bazinului cilindric 25 printr-un receptor cilindric 40 fixat sub acesta, de asemenea, include o pompă 41 pentru pomparea apei din bazinul dreptunghiular 38 și recipientele 42 pentru colectarea și incubarea icrelor. Recipientele 42 constau dintr-un corp cilindric perforat 43 cu fund conic 44 și o țevă verticală de alimentare cu apă 45, fixată cu capătul superior în orificiul central al fundului conic 44 și cu capătul inferior conectat 30 printr-un dispozitiv special la una din țevile 39 orizontale de scurgere. Astfel, pentru fiecare rând de recipiente 42 este prevăzută o țevă 39 orizontală de scurgere separată.

Canalele 29 care conectează compartimentul 18 de colectare a reproducătorilor cu bazinul cilindric 25 sunt formate între pereții laterali 46 ai bazinului dreptunghiular 38 și părțile laterale 3 ale corpului 1 docului plutitor.

35 Exemplu de realizare a invenției după modelul scrumbiei de Dunăre

Înainte de începerea lucrărilor, dispozitivul este deplasat spre locul caracteristic de reproducere naturală a scrumbiei, fiind fixat în poziție staționară cu partea anterioară împotriva curentului apei. Ulterior este expusă capcana din plasă de tipul năvodului staționar, îndreptându-se 40 ghidajul central 21 din pânză de plasă pe cursul apei, iar ghidajele laterale 22 din pânză de plasă în direcție radială, de ambele părți perpendicular cursului de apă. Pe pânzele de plasă 21, 22, porțile din plasă 23, în compartimentul 18 și în canalele 29 sunt plasate sursele de propagare a radiațiilor fizice 24 (pentru scrumbie acestea sunt lămpi de culoare albă cu parametri prestabiliți). Pe gardul de pupă 12 se instalează în orificii clapele dreptunghiulare perforate 13, atașate la porțile din plasă 23, iar restul se închid cu clape neperforate 14. Clapeta 20 închide fereastra 19, îngrijind accesul 45 peștilor în compartimentul 18. În deschizătoarele grătarelor de reținere a impurităților se instalează ramele dreptunghiulare din plasă 8, fixându-le în primul rând de șine 11. Pe măsura impurificării ramelor 8, ele vor fi substituie cu altele curate, ce vor fi instalate în alt rând de șine. Orificiile bazinului cilindric 25, situate de partea anterioară a corpului 1, sunt închise cu rame dreptunghiulare 35 cu jaluzele verticale 36; orificiile bazinului 25, atașate la canalul 29, sunt 50 deschise, iar celelalte orificii sunt închise cu clape neperforate 34.

Sistemul de colectare și incubare a icrelor încă nu este pus în funcțiune: bazinul dreptunghiular 38 este umplut cu apă, dar pompa 41 este deconectată, supapele 39a și 39b sunt închise și recipientele 42 pentru colectarea și incubarea icrelor fecundate nu sunt instalate.

55 Ulterior, după pregătirea tuturor sistemelor, de pe partea anterioară a corpului 1 al instalației, porțile orizontale 7 se închid (cu marginea de sus pe fundul bazinului acvatic), servind la direcționarea curentului apei în interiorul instalației. Curentul de apă din râu intră în partea anterioară a corpului 1, trece prin grătarele de reținere a impurităților 6, prin decalajele reglabile ale jaluzelelor verticale 36 ale ramelor dreptunghiulare 35, și pătrunde în bazinul cilindric 25. Din el curentul apei trece prin orificiile deschise ale bazinului 25 în canale 29 și prin ele pătrunde în

compartimentul 18 de concentrare a reproducătorilor, iar ulterior, prin porțile din plasă 23 și clapele dreptunghiulare perforate 13, apa iese înapoi în rau.

5 După ce reproducătorii de scrumbie s-au apropiat de boiști (pe timp de noapte) la porțile de pânză 23 se scoate clapeta 20, deschizându-se fereastra 19, și se activează sursele de lumină 24, care vor atrage peștii în compartimentul 18. Becurile de culoare albă se vor conecta cu o anumită periodicitate, dând iluzia de mișcare a luminii într-o singură direcție, în așa fel ghidând reproducătorii spre porțile de plasă 23, prin fereastra 19 în compartimentul 18, iar apoi în canalele 29 și bazinul cilindric 25. Elementele constructive ale dispozitivului (capcana din plasă în combinație cu reflectoarele de lumină) nu le permit reproducătorilor să iasă înapoi în râu și asigură deplasarea lor liberă în interiorul corpului 1.

10 După concentrarea reproducătorilor de scrumbie în cantități suficiente, fereastra 19 se închide cu ajutorul clapetei 20 și se deconectează sursele luminoase 24. În bazinul cilindric 25 jaluzelele verticale 36 pe ramele dreptunghiulare 35 se întorc în așa fel, încât curentul de apă ce traversează prin ele să se îndrepte la unul din canalele 29, generând acolo un curent semnificativ mai mare decât în alt canal. Datorită acestui fapt, peștii din compartimentul 18 (orientându-se împotriva curentului mai puternic de apă) intră în acest canal, iar prin el nimeresc în bazinul 25, înotă o perioadă oarecare în curentul de apă, iar apoi, se întorc pe celălalt canal 29 înapoi în compartimentul 18, și tot așa mai departe, formând mișcări circulare închise. Acest caracter de deplasare a reproducătorilor imită migrația în amonte pe râu, oferind timp gonadelor să atingă maturitatea necesară declanșării reproducerii natural-dirijate.

20 Atunci când peștii încep a demonstra semne de pregătire către actul reproductiv, în dispozitiv se efectuează următoarele manipulări. În bazinul cilindric 25 la început se închid cu clapele neperforate 34 orificiile ce contactează cu canalul 29, prin intermediul căruia peștii nimeresc în compartimentul 18. Ulterior, după ce peștii, deplasându-se împotriva curentului de apă pe canalul 29, se vor concentra în bazinul cilindric 25, deschizăturile ce contactează cu canalul 29 de asemenea se vor închide prin intermediul clapelor neperforate 34, și peștii, în așa fel, rămân izolați în bazinul 25. Concomitent cu aceste acțiuni se închid jaluzelele verticale 36 de pe rame 35 (în afară de rama, atașată la cutia dreptunghiulară 37), se deschid supapele 39a și 39b de pe țevile 39 orizontale de scurgere și se pornesc pompele 30, care vor crea în bazinul 25 un curent circular al apei cu parametri prestabiliți, în care vor înota reproducătorii. Ieșirea apei din bazinul 25 în acest caz se petrece prin țevile 39 orizontale în compartimentul 18.

30 Înaintea procesului de reproducere natural-dirijată se pregătește sistemul de colectare și incubare a icrelor fecundate. În bazinul dreptunghiular 38, pe țevile 39 orizontale de scurgere se instalează în rând recipientele pentru colectarea icrelor ejaculate. În acest scop recipientul 42 este scufundat în bazinul 38 în așa fel, ca țeava sa verticală de alimentare cu apă 45 să intre și să se conecteze cu țeava 39 orizontală de scurgere.

40 După declanșarea reproducerii se închid supapele 39b la toate țevile 39 orizontale de scurgere, iar o singură supapă 39a se lasă deschisă la o singură țeava 39 orizontală de scurgere. Apoi se pune în funcțiune pompa 41 pentru evacuarea apei din bazinul 38. Astfel, nivelul de apă devine mai mic decât în bazinul 25 și din cauza acestei diferențe de nivele, apa împreună cu icrele fecundate depuse pătrunde din bazinul 25 prin țeava verticală perforată 28, orificiul de scurgere 27 și receptorul cilindric 40 în țeava 39 orizontală de scurgere, iar, ulterior prin aceasta, în recipientele 42 pentru colectare și incubare a icrelor. Surplusul de apă iese din recipientul 42 prin perforațiile corpului cilindric 43 în bazinul 38.

45 După umplerea, conform parametrilor normativi, a tuturor recipientelor 42, situate într-un rând cu icre fecundate, la țeava 39 orizontală de scurgere ce corespunde acestora, se închide supapa 39a și se deschide supapa 39b, cu scopul preluării apei din compartimentul 18. Acum, apa cu icrele fecundate din bazinul 25 trece într-un alt rând de recipiente 42 prin intermediul altei țevi 39 cu supapa 39a deschisă și supapa 39b închisă. După finalizarea procesului reproductiv toate rândurile de recipiente 42, umplute cu icre, sunt trecute în regim de alimentare cu apă din compartimentul 18 și cu ajutorul supapelor 39b se reglează parametrii optimali de incubare.

50 În aceeași perioadă sunt evacuați reproducătorii din bazinul 25. În acest scop se deconectează pompele 30 și se deschid în bazinul 25 toate jaluzelele 36 cu decalaj reglabil de pe ramele 35, și de asemenea, deschizăturile ce contactează cu canalele 29. Pe lângă acest fapt, la gardul de pupă 12 se scot clapele 13 și 14. În rezultat, curentul de apă ce trece prin sistemul de grătare împinge reproducătorii din bazinul 25 prin canalele 29 în compartimentul 18, iar ulterior prin deschizăturile gardului de pupă 12 direct în râu.

După eliberarea în mediul natural a acestei partide de reproducători de scrumbie de Dunăre, procesul de reproducere ecologo-industrială poate fi repetat prin antrenarea altui grup de reproducători în instalație.

## **(56) Referințe bibliografice citate în descriere:**

1. SU 839455 A 1981.06.23
2. MD 1418 Y 2020.02.29

## **(57) Revendicări:**

1. Instalație mobilă pentru reproducerea peștilor pelagofili, care conține un doc plutitor, în care sunt amplasate un sistem de capturare a reproducătorilor, un sistem de reproducere a peștilor și un sistem de colectare și incubare a icrelor; docul plutitor este format dintr-un corp cu fund plat, în partea anterioară a căruia sunt prevăzute porți dreptunghiulare, fixate de fund cu posibilitatea de rotire în jurul axei orizontale și un grătar de reținere a impurităților, iar la pupa docului este prevăzut un gard de pupă; sistemul de capturare a reproducătorilor constă dintr-un compartiment pentru colectarea reproducătorilor și un dispozitiv pentru deplasarea reproducătorilor, executat în formă de capcană din plasă, constând dintr-un ghidaj central și ghidaje laterale din pânză de plasă, și din porți din plasă, dotate cu o fereastră cu clapă, este echipat cu surse de propagare a radiațiilor fizice luminescente, acustice sau electrice și comunică prin niște canale amplasate de-a lungul părților laterale ale docului cu sistemul de reproducere a peștilor, care conține un bazin cilindric cu fund conic, având un orificiu central de scurgere, în care este fixată o țevă de evacuare perforată verticală, precum și un compartiment cu pompe, atașat cu una dintre părțile sale deschise la unul dintre orificiile bazinului închis cu o ramă cu jaluzele, iar cu o altă parte la grătarul de reținere a impurităților; sistemul de colectare și incubare a icrelor include un bazin dreptunghiular, în care sunt amplasate în rânduri recipiente pentru colectarea și incubarea icrelor, executate dintr-un corp cilindric perforat cu fund conic, fiecare recipient dintr-un rand fiind unit printr-o țevă verticală cu niște țevi de scurgere orizontale, prevăzute pentru fiecare rând de recipiente, unite la o pompă, dotate cu supape la intrarea și la ieșirea din bazin și conectate cu orificiul de scurgere al bazinului cilindric printr-un receptor cilindric fixat sub acesta.

2. Instalație, conform revendicării 1, în care partea cilindrică a bazinului este formată dintr-o grindă poligonală orizontală, fixată de-a lungul marginii superioare a fundului conic, și grinzi verticale care pleacă de la aceasta, dotate cu orificii și cu șine pentru fixarea clapelor neperforate dreptunghiulare sau a ramelor dreptunghiulare cu jaluzele verticale cu decalaj reglabil.

3. Instalație, conform revendicării 1, în care grătarul de reținere a impurităților este format din rame dreptunghiulare din plasă, o bară trapezoidală orizontală amplasată la fundul docului, cu baza mai largă spre exterior și bare verticale fixate de aceasta, dotate cu orificii pentru montarea ramelor dreptunghiulare din plasă și cu șine perechi pentru fixarea lor.

4. Instalație, conform revendicării 1, în care gardul de pupă este format din clape dreptunghiulare neperforate și perforate, o bară trapezoidală orizontală situată la fundul docului cu o bază largă spre interior și bare verticale fixate de aceasta, dotate cu orificii pentru montarea clapelor dreptunghiulare și cu șine perechi pentru fixarea lor.

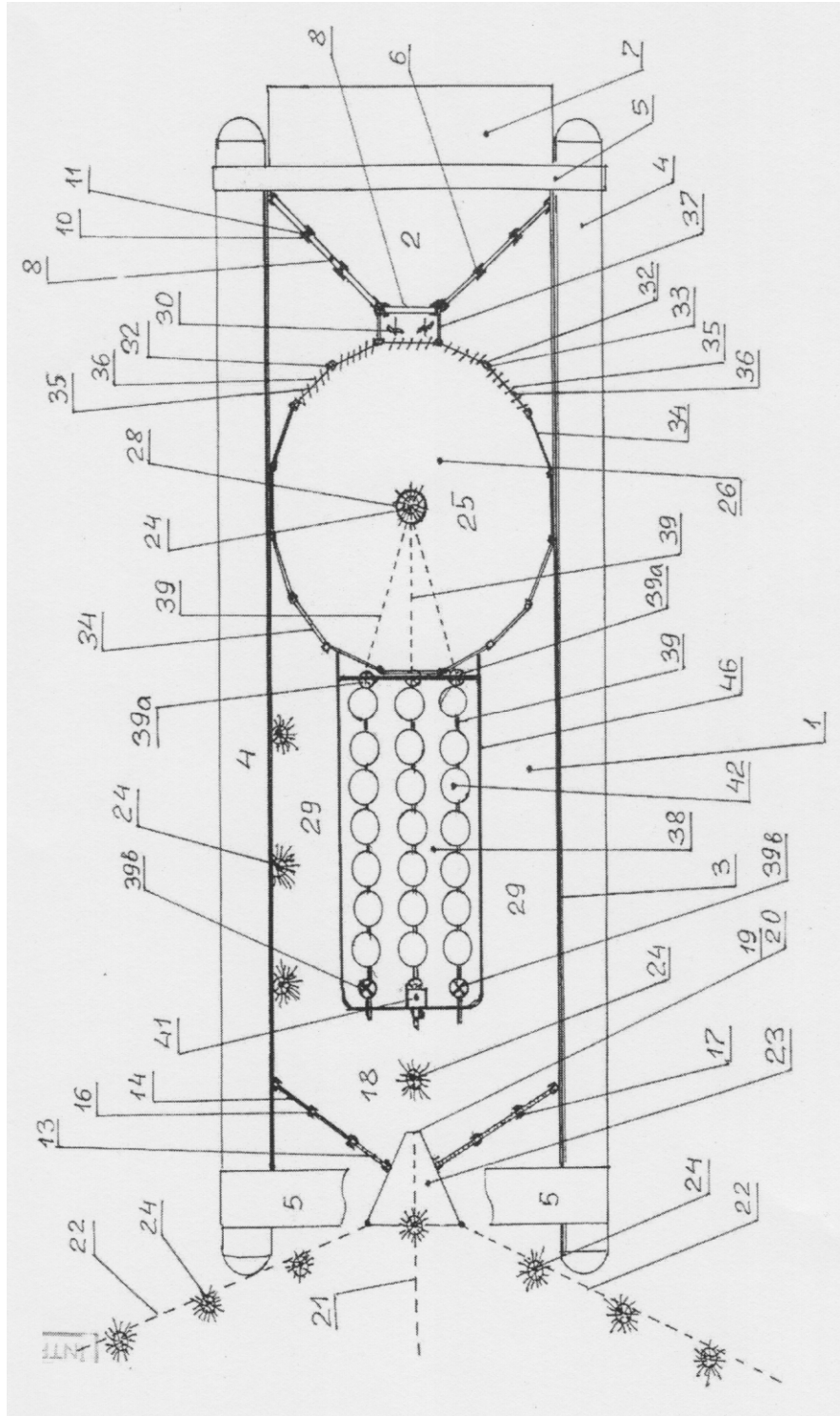


Fig. 1



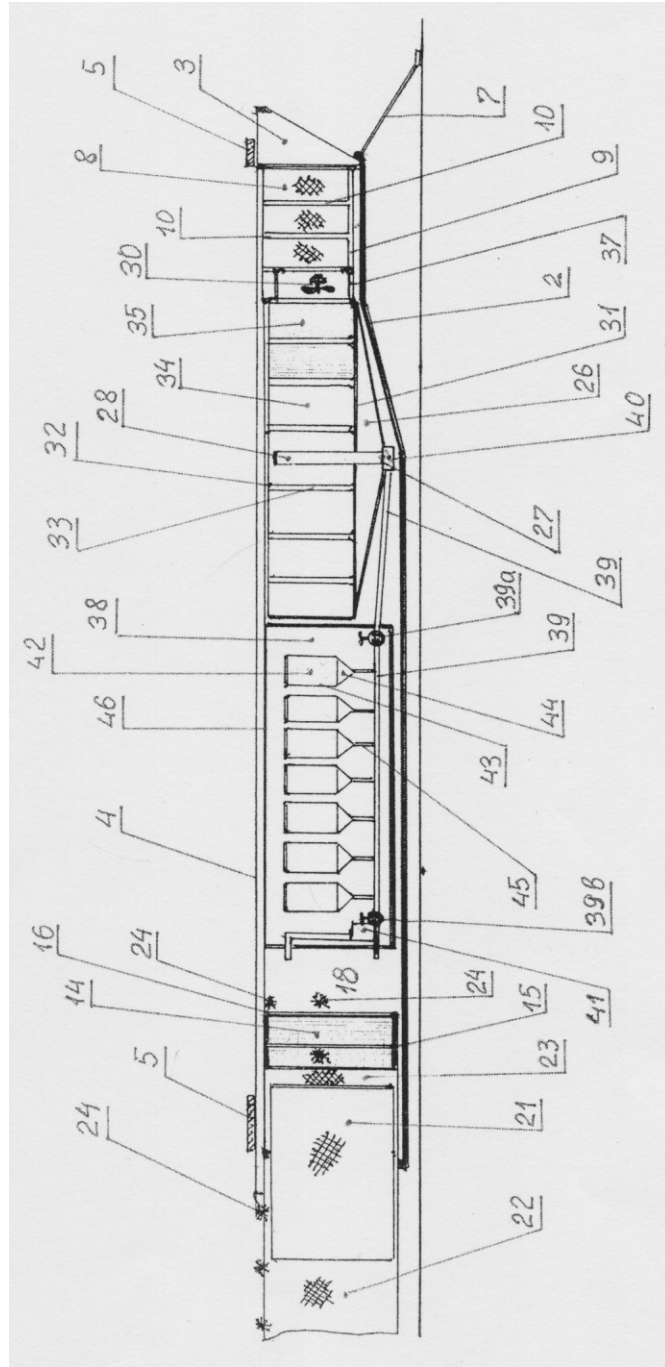


Fig. 2

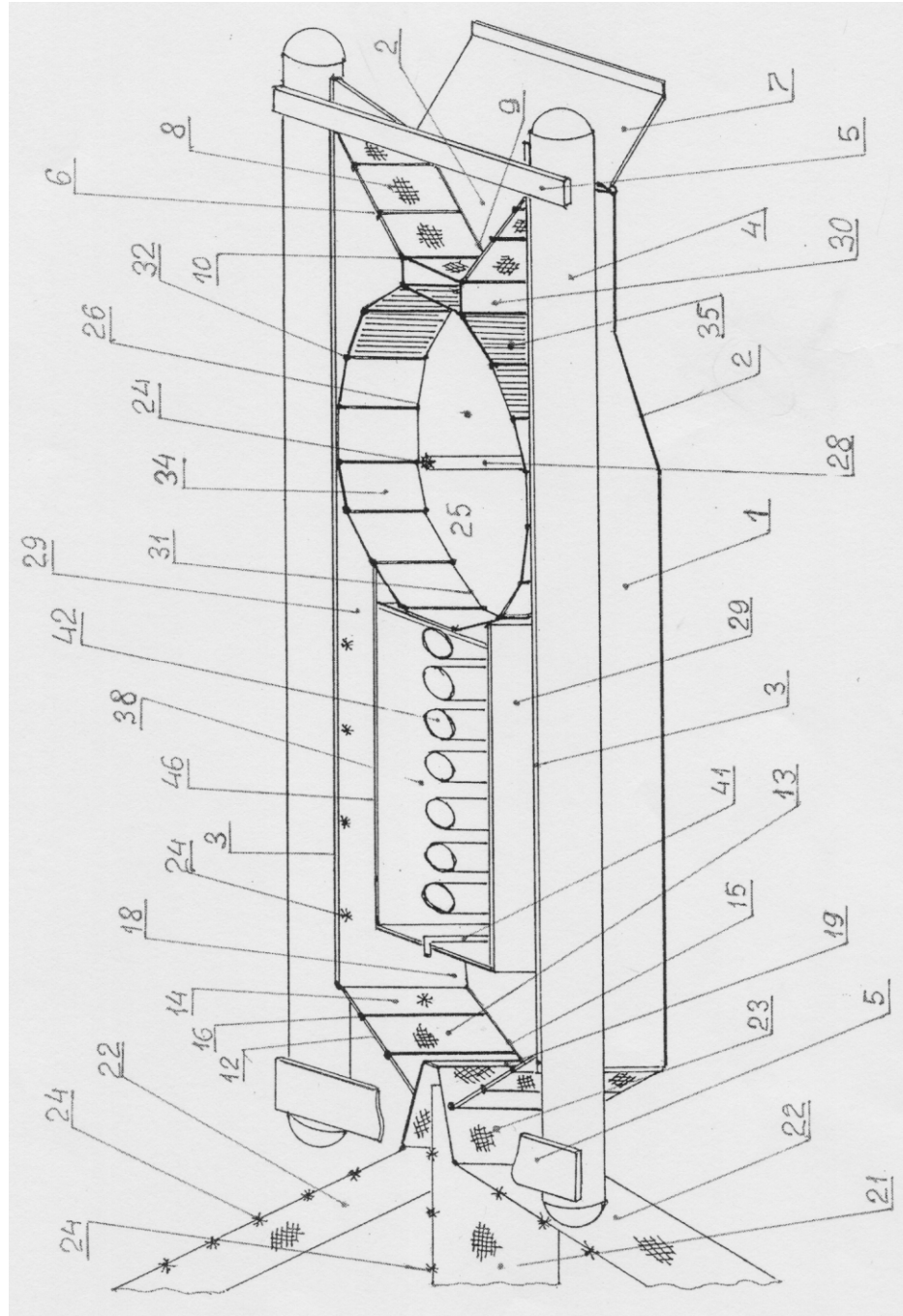


Fig. 3