



MD 1557 Y 2021.08.31

REPUBLICA MOLDOVA



(19) Agenția de Stat
pentru Proprietatea Intelectuală

(11) **1557** (13) **Y**
(51) Int.Cl: A23N 1/00 (2006.01)
B01J 19/08 (2006.01)
G05B 19/00 (2006.01)

(12) BREVET DE INVENȚIE
DE SCURTĂ DURATĂ

În termen de 6 luni de la data publicării mențiunii privind hotărârea de acordare a brevetului de invenție de scurtă durată, orice persoană poate face opoziție la acordarea brevetului

(21) Nr. depozit: s 2020 0119
(22) Data depozit: 2020.09.24

(45) Data publicării hotărârii de
acordare a brevetului:
2021.08.31, BOPI nr. 8/2021

(71) Solicitant: INSTITUTUL DE FIZICĂ APLICATĂ, MD

(72) Inventatori: PAPCENCO Andrei, MD; POPOVA Natalia, MD; BOLOGA Mircea, MD

(73) Titular: INSTITUTUL DE FIZICĂ APLICATĂ, MD

(54) Metodă de control automat al procesului de electroplasmoliză a materiei
prime vegetale

(57) Rezumat:

1
Invenția se referă la industria alimentară, în special la electroplasmoliza materiei prime, și anume la o metodă de control automat al procesului de electroplasmoliză a materiei prime vegetale.

Metoda, conform invenției, prevede utilizarea unei instalații care include un electroplasmolizator cu două role dielectrice cu electrozi, instalate paralel, cu un interstițiu, precum și un buncăr de materie primă, echipat

2
cu un șnec de dozare, totodată metoda prevede că viteza de rotație a rozelor cu electrozi, a șnecului de dozare și interstițiul dintre role sunt reglate în funcție de consumul de materie primă, iar valoarea tensiunii pe electrozi – în funcție de valoarea interstițiului dintre rolele cu electrozi.

Revendicări: 1

Figuri: 3

MD 1557 Y 2021.08.31

(54) Method for automatic control of the process of electroplasmolysis of vegetable raw material

(57) Abstract:

1
The invention relates to the food industry, in particular to the electroplasmolysis of raw material, and in particular to a method for automatic control of the process of electroplasmolysis of vegetable raw material.

The method, according to the invention, provides for the use of an installation including an electroplasmolyzer with two dielectric rolls with electrodes, installed in parallel, with a gap, as well as a raw material hopper, equipped

2
with a metering screw, at the same time the method provides that the rotation speed of the rolls with electrodes, the metering screw and the gap between the rolls are regulated depending on the consumption of raw materials, and the voltage intensity on the electrodes - depending on the size of the gap between the rolls with electrodes.

Claims: 1

Fig.: 3

(54) Метод автоматического управления процессом электроплазмолиза растительного сырья

(57) Реферат:

1
Изобретение относится к пищевой промышленности, в частности к электроплазмолизу сырья, а именно к методу автоматического управления процессом электроплазмолиза растительного сырья.

Метод, согласно изобретению, предусматривает использование установки, включающей электроплазмолитатор с двумя диэлектрическими валками с электродами, установленными параллельно,

2
с зазором, а также бункер для сырья, снабженный дозирующим шнеком, при этом метод предусматривает, что скорость вращения валков с электродами, дозирующего шнека и зазор между валками, регулируются в зависимости от расхода сырья, а величина напряжения на электродах - в зависимости от величины зазора между валками с электродами.

П. формулы: 1

Фиг.: 3

Descriere:

5 Invenția se referă la industria alimentară, în special la electroplasmoliza materiei prime vegetale.

Cea mai apropiată soluție este metoda de control automat al procesului de electroplasmoliză a materiei prime vegetale, cum ar fi amestecul de suc-pulpă, la trecerea prin acesta a unui curent electric alternativ și reglarea valorii tensiunii pe electrozi în funcție de consumul de materie primă [1].

10 Dezavantajul acestei metode este umplerea neuniformă a zonei de plasmoliză cu materie primă la un consum diferit de materie primă și un interstițiu constant între electrozi. În concluzie, are loc micșorarea fiabilității contactelor electrice dintre electrozi și materia primă, prin urmare, reducând randamentul sucului din materia primă vegetală.

15 Scopul invenției este de a îmbunătăți eficiența electroplasmolizei și de a crește randamentul sucului obținut.

Metoda de control automat al procesului de electroplasmoliză a materiei prime vegetale propusă de invenție se realizează folosind instalația prezentată în figurile 1 – 3, care reprezintă:

20 - fig. 1, secțiunea transversală a instalației;
- fig. 2, vederea de sus a instalației cu circuitul de alimentare al electroplasmolizatorului;
- fig. 3, schema de control automat al procesului de electroplasmoliză a materiei prime vegetale.

25 Instalația (fig.1, 2) constă din: electroplasmolizatorul 1; transportorul 2 cu senzorul de consum de materie primă 3. Electroplasmolizatorul este format din: carcasa 4; capacul detașabil 5; rola 6 cu electrodul 7; rola 8 cu trei electrozi 9, 10, 11, cu inelele de contact și periile colectoare 12, 13, 14, 15, regulatorul de tensiune 16 și cutia de borne 17; interstițiul 18 dintre electrozii rozelor 6 și 8 cu acționarea electrică 19 și regulatorul 20 al dimensiunii interstițiului 18; buncărul 21 cu senzorii de nivel 22 și 23; șnecul de dozare a materiei prime 24 cu unitatea de antrenare 25, regulatorul de viteză 26 și fereastra de descărcare 27; acționările electrice 28 și 29 ale rozelor 6 și 8 cu reglatoarele de viteză 30, 31; canalul de ieșire 32. Între cei trei electrozi 9, 10, 11 sunt instalate inserțiile dielectrice 33, 34. Instalația mai include presa 35.

30 Metoda propusă de invenție prevede că viteza de rotație a rozelor cu electrozi, a șnecului de dozare și interstițiul dintre role sunt reglate în funcție de consumul de materie primă, iar valoarea tensiunii pe electrozi – în funcție de valoarea interstițiului dintre rolele cu electrozi.

35 Instalația funcționează după cum urmează. Materia primă cu ajutorul transportorului 2 intră în buncărul 21. La atingerea nivelului superior în buncăr, senzorul 22 pornește acționările electrice 28, 29 ale rozelor și unitatea de antrenare 25 a șnecului de dozare 24 și furnizează energie electrozilor 7, 9, 10, 11. Materia primă intră în interstițiul 18 dintre rolele 6 și 8, unde este zdrobită, electroplasmolizată și prin canalul de ieșire 32 intră în presa 35, unde sucul este separat de pulpă.

40 Schema din fig. 3 constă din microprocesorul 36, la intrarea căruia este conectat programatorul 37 și senzorii ce indică: 3 – consumul de materie primă; 39 – tensiunea pe electrozi; 40 – curentul în circuitul de electroplasmoliză; 38 – interstițiul dintre rolele cu electrozi. La ieșirea microprocesorului 36 sunt conectate următoarele reglatoare: 30, 31 – a vitezei de rotație a rozelor 6, 8 cu electrozi; 26 – a vitezei de rotație a șnecului de dozare 24; 20 – a interstițiului dintre role; 16 – de tensiune pe electrozi.

45 Rezultatul tehnic constă în reglarea automată a interstițiului dintre rolele cu electrozi și a vitezei de rotație a lor, care este direct proporțională cu consumul de materie primă, asigurând fiabilitatea contactelor electrice dintre electrozi și materia primă, și creșterea randamentului sucului cu 1,5-2,0%.

50 Exemplu de realizare a invenției

55 Schema funcționează după cum urmează. Folosind programatorul 37 pe microprocesorul 36 este setată energia specifică a plasmolizei materiei prime vegetale, ținând cont de productivitatea liniei de producție. Intrarea microprocesorului 36 este alimentată cu un semnal de la senzorul de consum 3, în funcție de magnitudinea căruia microprocesorul 36 cu ajutorul reglatoarelor: 30, 31 – de viteză ale rozelor 6, 8 cu electrozi; 26 – a vitezei de rotație a șnecului de dozare 24; 20 – a interstițiului dintre role; 16 – de tensiune pe electrozi, optimizează procesul de electroplasmoliză a materiei prime vegetale. Intrarea microprocesorului primește un semnal de la senzorul 38 despre dimensiunea interstițiului dintre role și reglează energia specifică a plasmolizei în conformitate cu mărimea interstițiului dintre electrozi.

Tabel

Dependența randamentului de suc din pulpa de struguri „Moldova” de gradul de umplere cu materie primă a interstițiului dintre electrozi

Denumirea materiei prime	Gradul de umplere a zonei de plasmoliză, %	Energia specifică a plasmolizei, Wt·h/kg	Randamentul de suc din pulpă, %	Creșterea randamentului sucului, %
Struguri Moldova	25	3	78,0	0
Struguri Moldova	50	3	78,5	0,5
Struguri Moldova	75	3	79,0	1,0
Struguri Moldova	100	3	80,0	2,0

5

Metoda de control automat al procesului de electroplasmoliză a materiei prime vegetale propusă, diferă de soluția proximă prin faptul că, în conformitate cu consumul de materie primă, cu ajutorul reguletoarelor de viteză, a șnecului de dozare, a rozelor cu electrozi, a interstițiului dintre electrozi, se stabilizează fluxul de materie primă, asigurând compactarea necesară pentru electroplasmoliza materiei prime. În funcție de mărimea interstițiului dintre electrozi, se ajustează consumul specific de energie pentru procesul de electroplasmoliză.

10

(56) Referințe bibliografice citate în descriere:

1. SU 454892 A 1974.12.30

(57) Revendicări:

Metodă de control automat al procesului de electroplasmoliză a materiei prime vegetale, care prevede utilizarea unei instalații care include un electroplasmolizator cu două role dielectrice cu electrozi, instalate paralel, cu un interstițiu, precum și un buncăr de materie primă, echipat cu un șnec de dozare, totodată metoda prevede că viteza de rotație a rozelor cu electrozi, a șnecului de dozare și interstițiul dintre role sunt reglate în funcție de consumul de materie primă, iar valoarea tensiunii pe electrozi – în funcție de valoarea interstițiului dintre rolele cu electrozi.

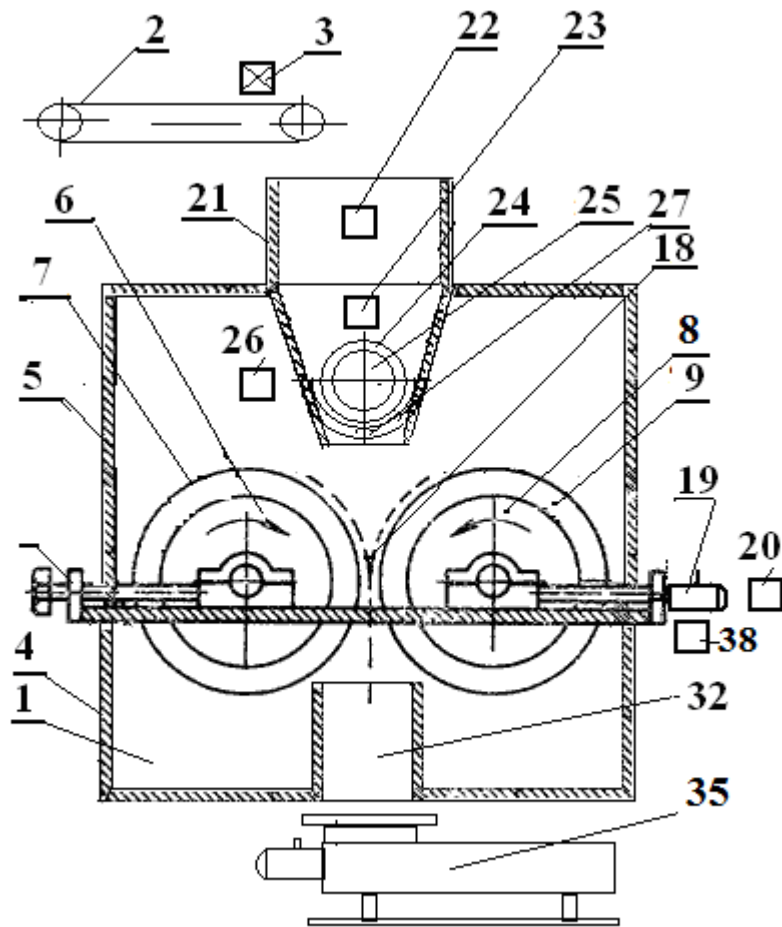


Fig. 1

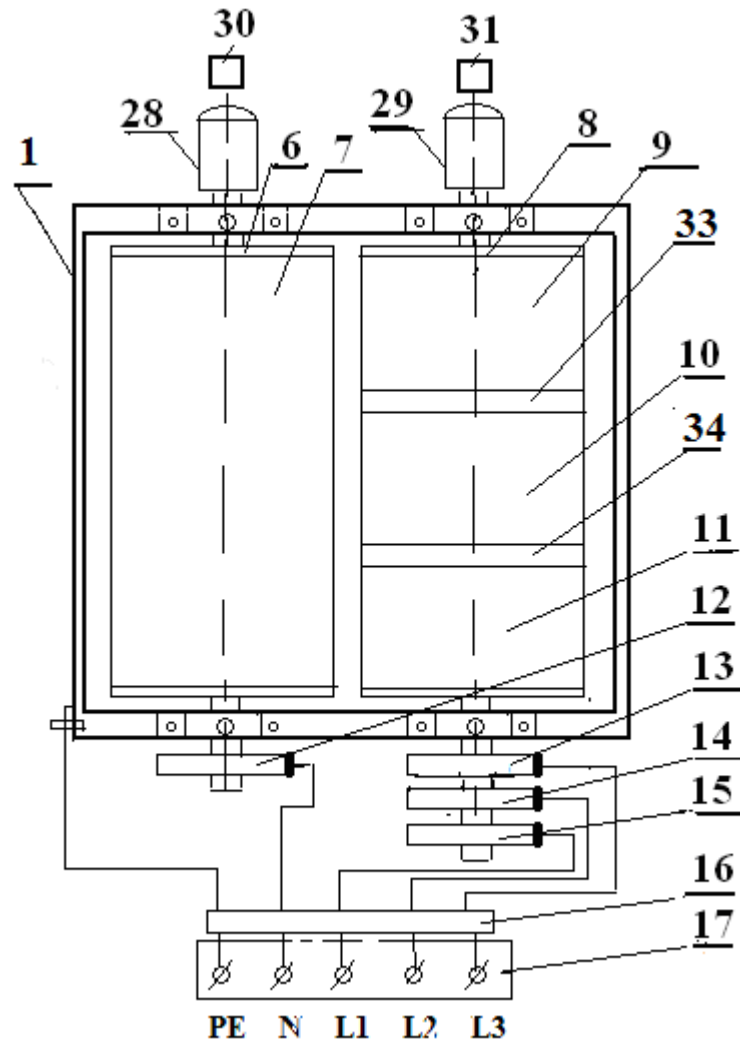


Fig. 2

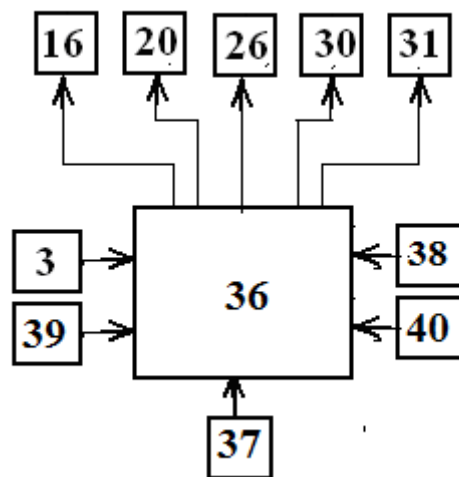


Fig. 3