



REPUBLICA MOLDOVA



(19) Agenția de Stat
pentru Proprietatea Intelectuală

(11) **1589** (13) **Z**
(51) Int.Cl: *G09F 11/02* (2006.01)

**(12) BREVET DE INVENȚIE
DE SCURTĂ DURATĂ**

(21) Nr. depozit: s 2020 0143 (22) Data depozit: 2020.11.13	(45) Data publicării hotărârii de acordare a brevetului: 2021.12.31, BOPI nr. 12/2021
(71) Solicitant: ALBU Veaceslav, RO (72) Inventator: ALBU Veaceslav, RO (73) Titular: ALBU Veaceslav, RO (74) Mandatar autorizat: MARGINE Ion	

(54) Dispozitive demonstrative**(57) Rezumat:**

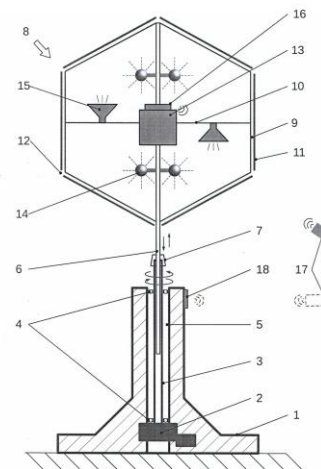
1
Invenția se referă la dispozitive demonstrative, destinate pentru expunerea operelor de artă plastică, materialelor publicitare și informative, materialelor decorative în spațiile publice sau private.

Dispozitivele demonstrative conțin o bază (1), în care este executat un locaș (5), baza (1) fiind dotată cu un mecanism de acționare (2), și un ax tubular (3), amplasat cu posibilitatea mișcării de rotație în locaș (5). În ax (3) este amplasată coaxial o tijă (6) cu posibilitatea deplasării axiale, capătul liber al axului (3) fiind dotat cu un fixator (7) pentru fixarea poziției tijei (6). Pe capătul liber al tijei (6), conform primei realizări a dispozitivului, este fixat un corp tridimensional publicitar (8), iar, conform celei de-a doua realizare a dispozitivului, corpul (8) este fixat pe capătul liber al tijei (6) printr-un dispozitiv de susținere și fixare (19). Corpul (8) este format dintr-un cadru (9) cu elemente de fixare (10), care este acoperit cu plăci demonstrative (11), fixate pe cadru (9) cu un decalaj (12) între ele,

2
în corp (8) fiind fixate surse de lumină (14) și de sunet (15), care sunt alimentate de la o sursă de curent autonomă (13) și care comunică cu un dispozitiv de programare (16).

Revendicări: 4

Figuri: 9



(54) Demonstration devices**(57) Abstract:**

1

The invention relates to demonstration devices, intended for displaying works of fine art, advertising and information materials, decorative materials in public or private premises.

The demonstration devices comprise a base (1), in which is made a recess (5), the base (1), being equipped with a drive mechanism (2), and a tubular axle (3), installed with the possibility of rotation in the recess (5). In the axle (3) is coaxially placed a rod (6) with the possibility of axial movement, the free end of the axle (3) being equipped with a lock (7) for fixing the position of the rod (6). On the free end of the rod (6), according to the first

2

embodiment of the device, is fixed a three-dimensional advertising body (8), and according to the second embodiment of the device, the body (8) is fixed on the free end of the rod (6) by a supporting-fixing device (19). The body (8) consists of a frame (9) with fixing elements (10), covered with demonstration plates (11), fixed on the frame (9) with a gap (12) between them, in the body (8) being fixed light (14) and sound (15) sources, which are powered from an autonomous current source (13) and communicate with a programming device (16).

Claims: 4

Fig.: 9

(54) Демонстрационные устройства**(57) Реферат:**

1

Изобретение относится к демонстрационным устройствам, предназначенным для показа произведений изобразительного искусства, рекламных и информационных материалов, декоративных материалов в общественных или частных помещениях.

Демонстрационные устройства содержат основание (1), в котором выполнено углубление (5), основание (1), будучи снабженным приводным механизмом (2), и трубчатой осью (3), установленную с возможностью вращения в углублении (5). В оси (3) соосно размещен шток (6) с возможностью осевого перемещения, свободный конец оси (3) будучи снабжен фиксатором (7) для закрепления положения штока (6). На

2

свободном конце штока (6), согласно первому исполнению устройства, закреплен трёхмерный рекламный корпус (8), а согласно второму исполнению устройства, корпус (8) закреплен на свободном конце штока (6) опорно-фиксирующим устройством (19). Корпус (8) состоит из рамы (9) с фиксирующими элементами (10), покрытой демонстрационными пластинами (11), закрепленными на раме (9) с зазором (12) между ними, в корпусе (8) будучи закрепленными источники света (14) и звука (15), которые питаются от автономного источника тока (13) и сообщаются с устройством программирования (16).

П. формулы: 4

Фиг.: 9

Descriere:

5 Invenția se referă la dispozitive demonstrative, destinate pentru expunerea operelor de artă plastică, materialelor publicitare și informative, materialelor decorative în spațiile publice sau private, și poate reprezenta în mod independent și/sau ca o parte componentă a obiectelor de artă, independente ale artei contemporane.

10 Invenția, de asemenea, poate fi utilizată în domeniile artei contemporane, construcțiilor publicitare, tehnologiilor informative, demonstrative și expoziționale în comerț, precum și ca parte componentă decorativă și/sau de iluminare a designului interior sau exterior și a spațiilor deschise, ca parte decorativă independentă sau integrală în amenajările interioare, designul de peisaj și arhitectură, în domeniul creației și proiectării suvenirurilor și bijuteriilor, care pot fi utilizate în aceste zone, atât în mod independent, cât și ca parte a altor zone.

15 Este cunoscut un dispozitiv demonstrativ mobil, care constă dintr-o serie de figuri geometrice solide, poligoane unite între ele prin balamale sau articulații universale, astfel încât mișcarea unui poligon să fie transmisă celorlalte. Poligoanele pot fi executate în formă de tetraedru sau alte elemente geometrice solide, ale căror laturi triunghiulare formează muchii de lungimi inegale. Un număr par de șase sau mai multe tetraedre, de exemplu, pot fi îmbinate împreună într-o configurație continuă. Numărul impar sau par de poligoane tridimensionale construite din

20 elemente triunghiulare cu muchii de lungimi inegale, poate fi asociat cu formarea lanțurilor continue și pliate împreună pentru a forma un dispozitiv demonstrativ încorporat [1].

25 Dezavantajul acestei soluții constă în aceea că planurile demonstrative de pe fețele tetraedrelor sunt fragmentate și conceptul imaginii publicitare apare doar după desfășurarea tuturor elementelor într-un singur plan, dar, cu toate acestea, rămân ca fragmente pe suprafețele triunghiulare ale tetraedrelor, demonstrând o claritate joasă a imaginii.

30 Cea mai apropiată soluție de obiectul revendicat este un dispozitiv demonstrativ cu o suprafață publicitară executată în formă de cub, care conține o bază și o tijă de ghidare, pe care cubul se ridică și se coboară, și în același timp, se rotește în jurul axei sale. Suprafața publicitară în formă de cub este concepută similar unui balon cu aer, care în diferite condiții termice se ridică și se coboară față de bază [2].

Dezavantajul acestei soluții constă în aceea că, chiar dacă suprafața publicitară a dispozitivului este executată în formă de cub, în demonstrarea conținutului publicitar se utilizează doar patru fețe, limitând astfel modalitățile de afișare a informației.

35 Problema tehnică pe care o rezolvă invenția constă în realizarea unui dispozitiv demonstrativ, în care corpul publicitar utilizează toate fețele lui, asigurând astfel un grad înalt de vizualizare consecutivă a tuturor suprafețelor demonstrative, precum și diferite modalități de afișare a informației.

40 Problema se rezolvă prin aceea că sunt propuse două dispozitive demonstrative, primul dispozitiv conține o bază, în care este executat un locaș, baza fiind dotată cu un mecanism de acționare, și un ax tubular, amplasat cu posibilitatea mișcării de rotație în locaș. În ax este amplasată coaxial o tijă cu posibilitatea deplasării axiale, capătul liber al axului fiind dotat cu un fixator pentru fixarea poziției tijei. Pe capătul liber al tijei este fixat un corp tridimensional publicitar, format dintr-un cadru cu elemente de fixare, care este acoperit cu plăci demonstrative, fixate pe cadru cu un decalaj între ele. În corp sunt fixate surse de lumină și de sunet, care sunt

45 alimentate de la o sursă de curent autonomă și care comunică cu un dispozitiv de programare. Pe bază este fixat un dispozitiv de programare, care comunică cu mecanismul de acționare.

50 Al doilea dispozitiv conține o bază, în care este executat un locaș, baza fiind dotată cu un mecanism de acționare, și un ax tubular, fixat cu posibilitatea mișcării de rotație în locaș. În ax este amplasată coaxial o tijă cu posibilitatea deplasării axiale, capătul liber al axului fiind dotat cu un fixator pentru fixarea poziției tijei. Pe capătul liber al tijei este montat, printr-un dispozitiv de susținere și fixare un corp tridimensional publicitar, format dintr-un cadru cu elemente de fixare, care este acoperit cu plăci demonstrative, fixate pe cadru cu un decalaj între ele. În corp sunt fixate surse de lumină și de sunet, care sunt alimentate de la o sursă de curent autonomă și care comunică cu un dispozitiv de programare. Pe bază este fixat un dispozitiv de programare, care comunică cu

55 mecanismul de acționare.

Corpul publicitar tridimensional, conform ambelor realizări, poate fi executat în formă de poliedru regulat, cub, cub trunchiat, octaedru, octaedru trunchiat, dodecaedru sau icosaedru. De asemenea, plăcile demonstrative pot fi detașabile.

Avantajul tehnic al invenției constă în gradul înalt de vizualizare consecutivă a suprafețelor demonstrative, datorită formelor corpului tridimensional publicitar, precum și în variația de utilizare a dispozitivului prin montarea acestuia atât pe sol, cât și în poziție suspendată, fapt ce oferă o mobilitate majoră a dispozitivului.

- 5 Invenția se explică prin desenele din fig. 1 – 9, care reprezintă:
- fig.1, vederea generală în axonometrie a dispozitivului, conform primei realizări a acestuia;
 - fig. 2, dispozitivul în secțiune, conform primei realizări a acestuia;
 - 10 - fig. 3, dispozitivul în secțiune cu corpul tridimensional publicitar suspendat, conform celei de-a doua realizare a acestuia;
 - fig. 4, vederea generală în axonometrie a dispozitivului cu plăcile demonstrative detașate, conform primei realizări a acestuia;
 - fig. 5, vederea schematică a dispozitivului cu corpul tridimensional publicitar în formă de octaedru, conform ambelor realizări ale acestuia;
 - 15 - fig. 6, vederea schematică a dispozitivului cu corpul tridimensional publicitar în formă de octaedru trunchiat, conform primei realizări a acestuia;
 - fig. 7, vederea schematică a dispozitivului cu corpul tridimensional publicitar în formă de cub trunchiat, conform primei realizări a acestuia;
 - fig. 8, vederea schematică a dispozitivului cu corpul tridimensional publicitar în formă de dodecaedru, conform ambelor realizări ale acestuia;
 - 20 - fig. 9, vederea schematică a dispozitivului cu corpul tridimensional publicitar în formă de icosaedru, conform ambelor realizări ale acestuia.

Dispozitivul demonstrativ, conform primei realizări (fig. 1, 2 și 4), conține baza 1, în care este executat locașul 5, baza 1 fiind dotată cu mecanismul de acționare 2, dispozitivul mai conține axul tubular 3, amplasat cu posibilitatea mișcării de rotație prin intermediul lagărelor de rulmenții 4 în locașul 5, totodată în axul 3 este amplasată coaxial tija 6 cu posibilitatea deplasării axiale, capătul liber al axului 3 fiind dotat cu fixatorul 7 pentru fixarea poziției tijei 6. Pe capătul liber al tijei 6 este fixat rigid corpul tridimensional publicitar 8, format din cadrul 9 cu elementele de fixare 10, care este acoperit cu plăcile demonstrative 11, fixate pe cadrul 9 cu decalajul 12 între ele. În corpul 8 sunt fixate sursele de lumină 14 și de sunet 15, care sunt alimentate de la sursa de curent autonomă 13, cu posibilitatea încărcării de la sursa staționară de energie în mod cunoscut, și care comunică cu dispozitivul de programare 16 ghidat și/sau programat prin telecomanda 17 cu emițător. Sursele de lumină 14 și de sunet 15 sunt poziționate în spațiu în dependență de scopul efectului vizual și/sau sonor al expunerii. Aceste elemente sunt dispuse cât mai aproape de centrul de greutate a corpului 8 și sunt echilibrate. Totodată pe baza 1 este fixat dispozitivul de programare 18, care comunică cu mecanismul de acționare 2, fiind ghidat manual și/sau prin telecomanda 17. Dispozitivul de programare 16, telecomanda 17 și dispozitivul de programare 18 sunt în sine cunoscute, și poate utiliza oricare din tehnologiile de transfer de date actual cunoscute (infraroșu, Bluetooth, WiFi, 4G sau 5G). Dispozitivul de programare 16 este dotat cu microprocesor și interfață USB. Conținutul suprafețelor plăcilor demonstrative 11 poate fi diferit: tablouri, stampe, basoreliefuri, materiale publicitare, din sticlă decorativă, ornamente, oglinzi, panouri LED active, panouri TV etc. Tematica conținutului poate fi diferită pentru fiecare suprafață a plăcilor demonstrative 11 sau poate fi comună, formând un singur concept. Plăcile demonstrative 11 pot fi detașabile.

45 Dispozitivul demonstrativ, conform celei de-a doua realizare (fig. 3), este similar cu dispozitivul, conform primei realizări, conținând suplimentar dispozitivul de susținere și fixare 19 a corpului tridimensional publicitar 8, iar baza 1 este fixată rigid, de exemplu, de tavanul spațiului public sau privat, asigurându-i astfel aspectul suspendat al dispozitivului.

50 Corpul publicitar tridimensional 8, conform ambelor realizări ale dispozitivului revendicat, este executat în formă de poliedru regulat, cub, cub trunchiat (fig. 7), octaedru (fig. 5), octaedru trunchiat (fig. 6), dodecaedru (fig. 8) sau icosaedru (fig. 9).

Dispozitivul demonstrativ, conform ambelor realizări ale acestuia, funcționează în modul următor.

55 După ce dispozitivul, conform primei realizări, este instalat în locul dorit pentru expunere în spațiul public sau privat, cu ajutorul tijei 6 și fixatorului 7 se reglează înălțimea necesară la care se va afla corpul tridimensional publicitar 8. Se conectează mecanismul de acționare 2 la sursa de alimentare cu curent. Prin dispozitivul de programare 18, sau prin telecomanda 17 cu emițător se programează manual viteza de rotație a corpului 8. Se programează regimul de lucru pentru sursele de lumină 14 și de sunet 15 care sunt alimentate de la sursa de curent autonomă 13 prin

intermediul telecomenzii 17. Prin decalajele 12, din interiorul corpului 8 spre exterior, se iradiază fluxul de lumină și de sunet conform programului selectat. După necesitate corpul 8 poate fi iluminat și din afară în mod cunoscut dar nedescris aici. Datorită faptului că corpul 8, deși având forme diferite de executare (fig. 5-9), este instalat pe unul din vârfurile acestuia, asigurând astfel vizibilitatea tuturor fețelor corpului 8, iar plăcile demonstrative 11 se perind în fața vizitatorului, afișându-se conținutul informației.

Conform celei de-a doua realizare, dispozitivul demonstrativ (fig. 3), diferă de prima realizare prin faptul că, baza 1 este fixată rigid de tavanul spațiului public sau privat, pe capătul liber al tijeii 6 fiind fixat prin dispozitivul de susținere și fixare 19 unul din vârfurile corpului tridimensional publicitar 8, asigurând aspectul suspendat al dispozitivului.

Modul de operare și executare al dispozitivului în poziția suspendată este identic cu cel descris mai sus.

(56) Referințe bibliografice citate în descriere:

1. US 4071968 A 1978.02.07
2. DE 202007004038 U1 2007.05.31

(57) Revendicări:

1. Dispozitiv demonstrativ, care conține o bază (1), în care este executat un locaș (5), baza (1) fiind dotată cu un mecanism de acționare (2), și un ax tubular (3), amplasat cu posibilitatea mișcării de rotație în locaș (5), totodată în ax (3) este amplasată coaxial o tijă (6) cu posibilitatea deplasării axiale, capătul liber al axului (3) fiind dotat cu un fixator (7) pentru fixarea poziției tijeii (6); pe capătul liber al tijeii (6) este fixat un corp tridimensional publicitar (8), format dintr-un cadru (9) cu elemente de fixare (10), care este acoperit cu plăci demonstrative (11), fixate pe cadru (9) cu un decalaj (12) între ele; în corp (8) sunt fixate surse de lumină (14) și de sunet (15), care sunt alimentate de la o sursă de curent autonomă (13) și care comunică cu un dispozitiv de programare (16), totodată pe bază (1) este fixat un dispozitiv de programare (18), care comunică cu mecanismul de acționare (2).

2. Dispozitiv demonstrativ, care conține o bază (1), în care este executat un locaș (5), baza (1) fiind dotată cu un mecanism de acționare (2), și un ax tubular (3), amplasat cu posibilitatea mișcării de rotație în locaș (5), totodată în ax (3) este amplasată coaxial o tijă (6) cu posibilitatea deplasării axiale, capătul liber al axului (3) fiind dotat cu un fixator (7) pentru fixarea poziției tijeii (6); pe capătul liber al tijeii (6) este fixat, printr-un dispozitiv de susținere și fixare (19), un corp tridimensional publicitar (8), format dintr-un cadru (9) cu elemente de fixare (10), care este acoperit cu plăci demonstrative (11), fixate pe cadru (9) cu un decalaj (12) între ele; în corp (8) sunt fixate surse de lumină (14) și de sunet (15), care sunt alimentate de la o sursă de curent autonomă (13) și care comunică cu un dispozitiv de programare (16), totodată pe bază (1) este fixat un dispozitiv de programare (18), care comunică cu mecanismul de acționare (2).

3. Dispozitiv demonstrativ, conform revendicărilor 1 și 2, în care corpul publicitar tridimensional (8) este executat în formă de poliedru regulat, cub, cub trunchiat, octaedru, octaedru trunchiat, dodecaedru sau icosaedru.

4. Dispozitiv demonstrativ, conform revendicărilor 1 - 3, în care plăcile demonstrative (11) sunt detașabile.

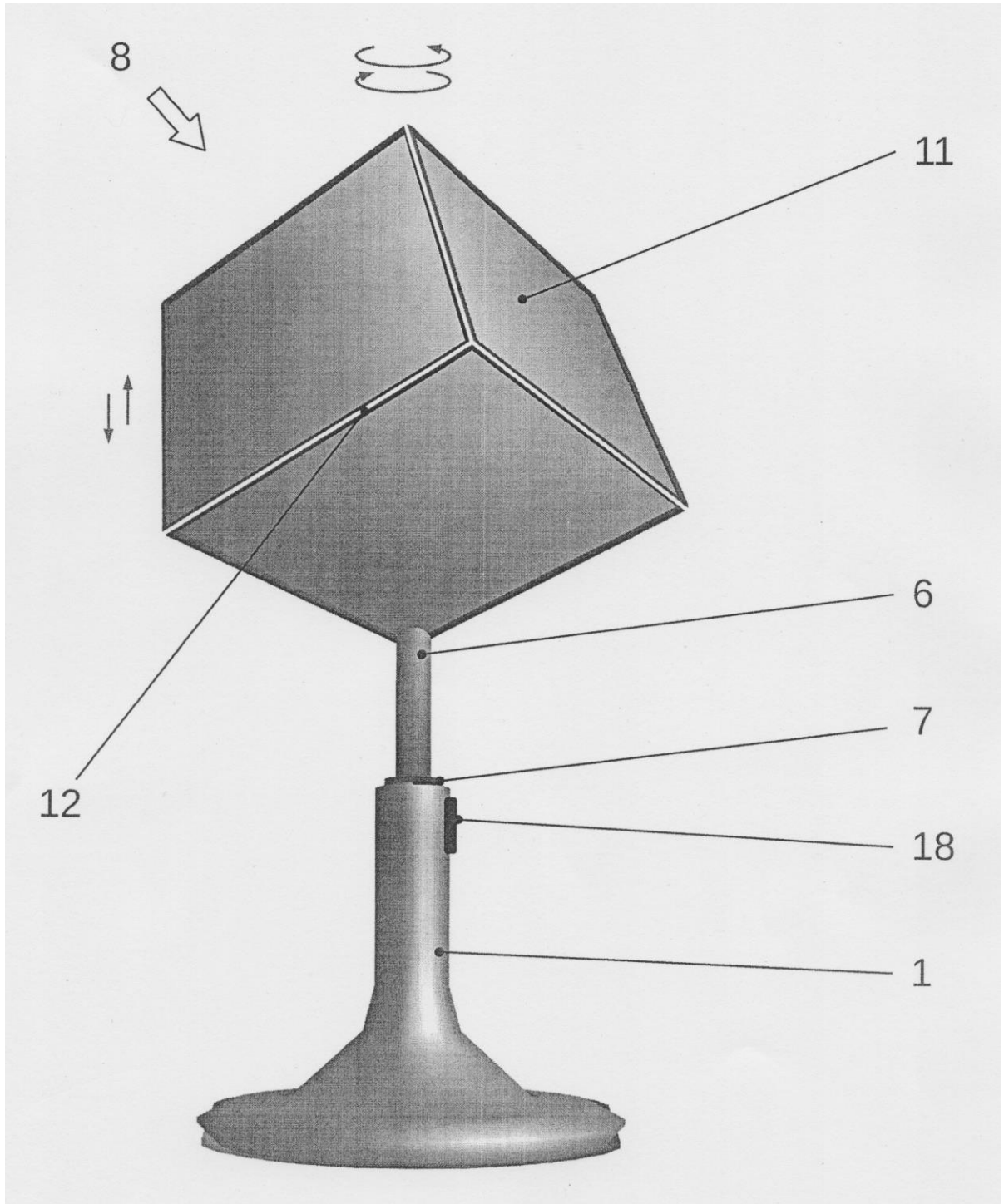


Fig. 1

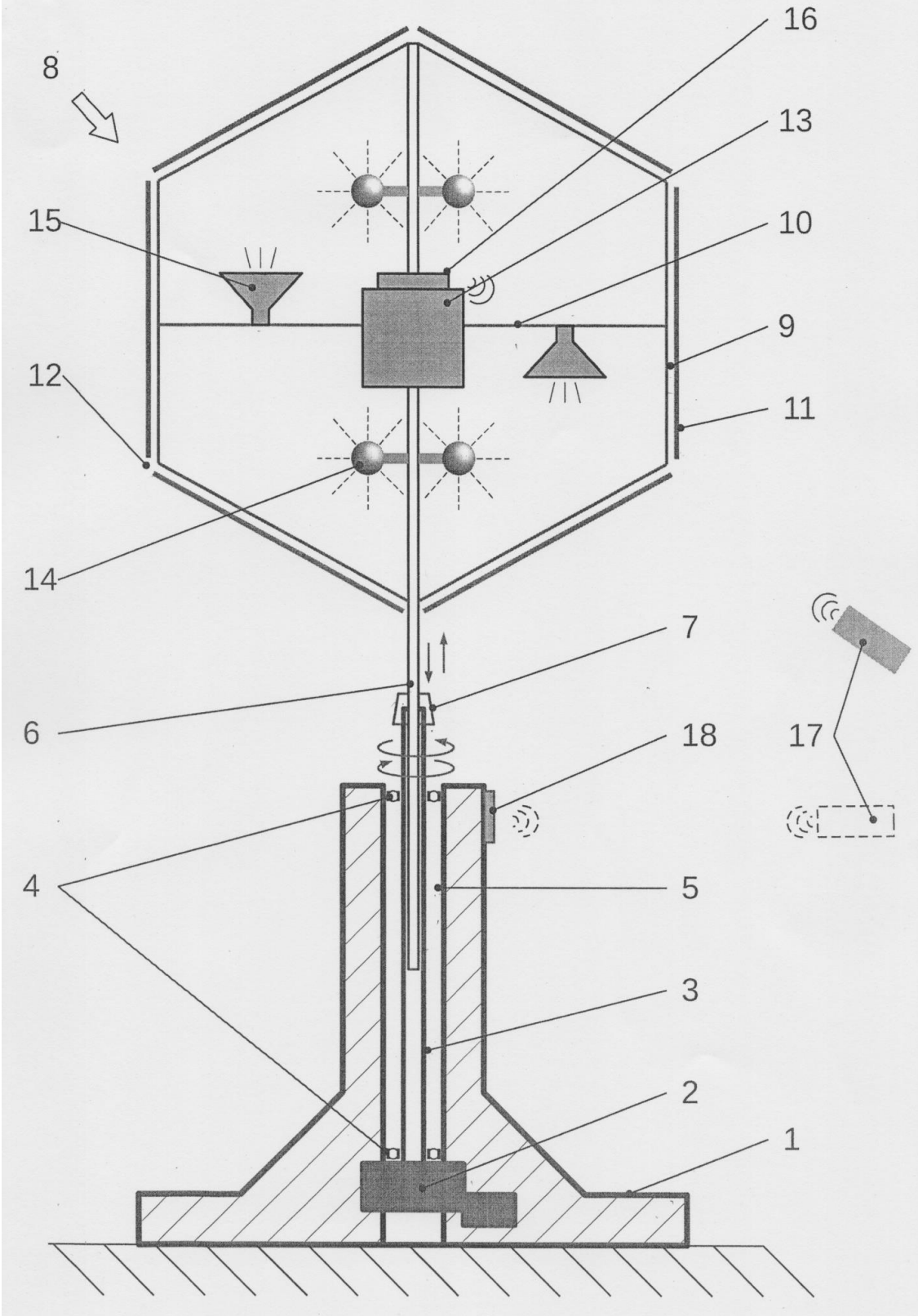


Fig. 2

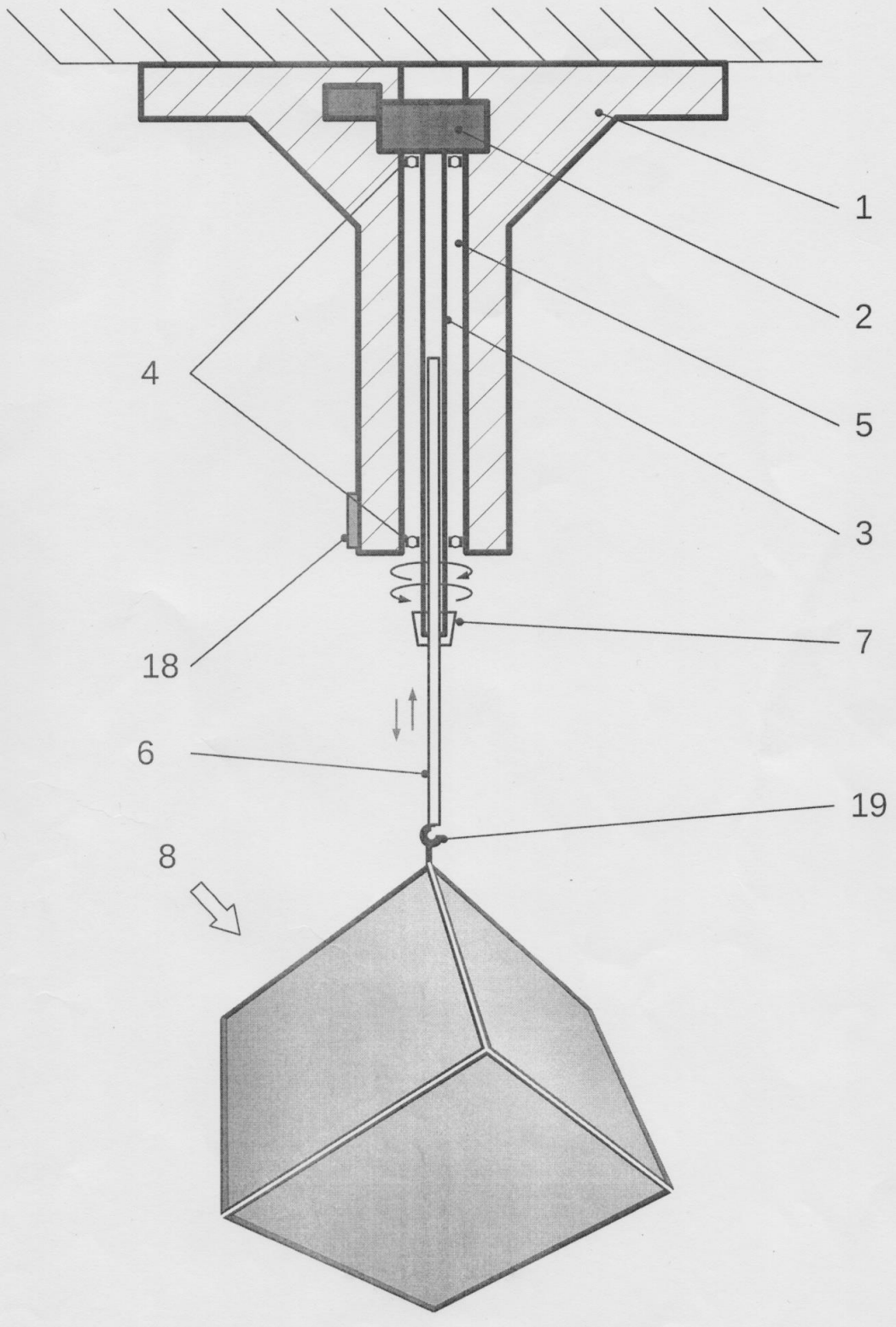


Fig. 3

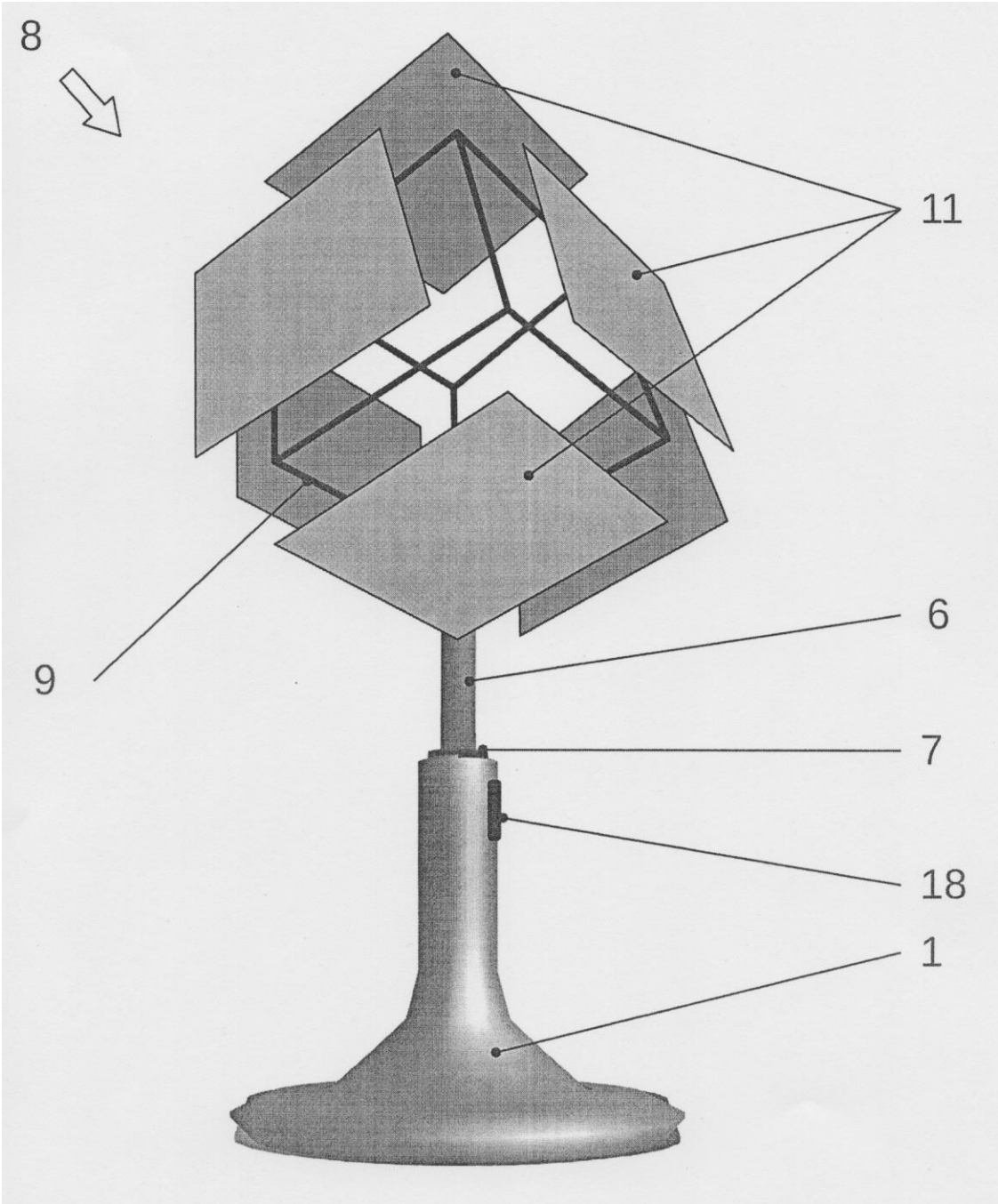


Fig. 4

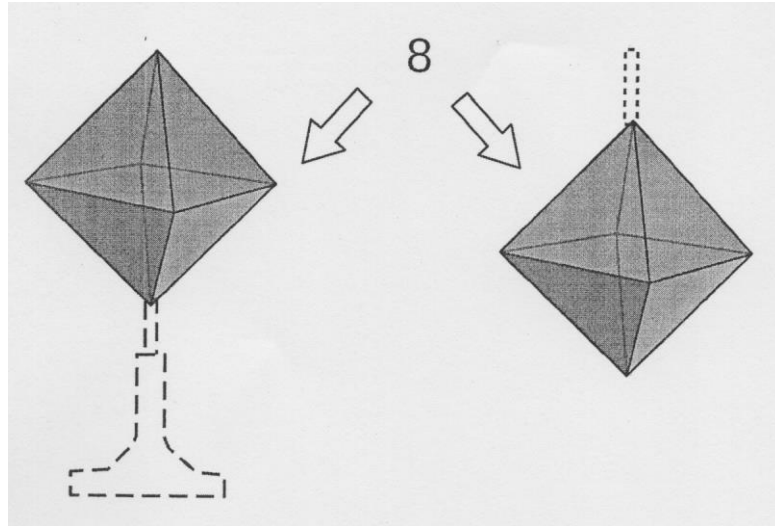


Fig. 5

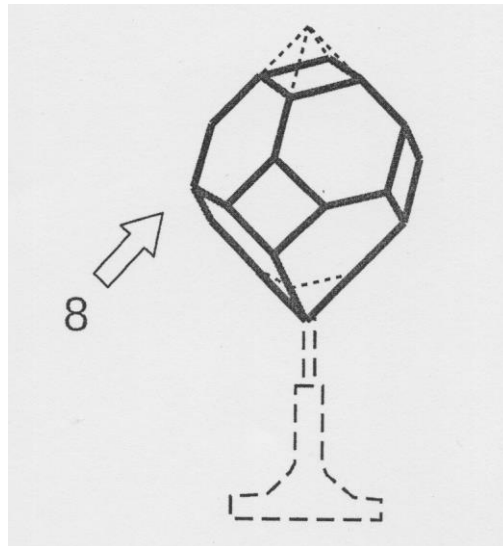


Fig. 6

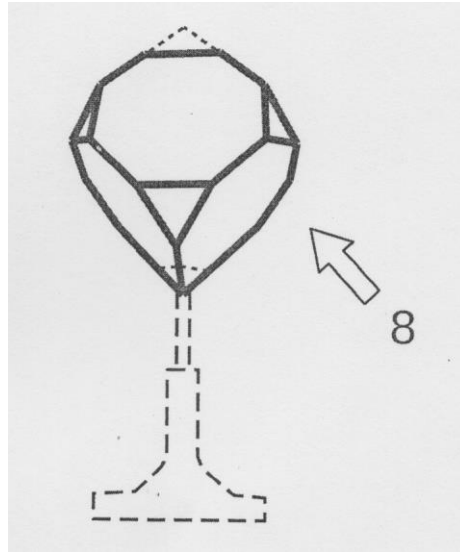


Fig. 7

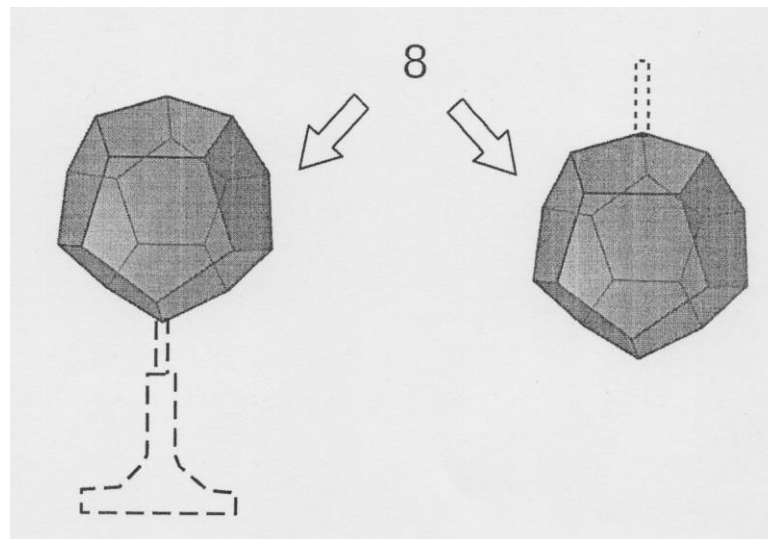


Fig. 8

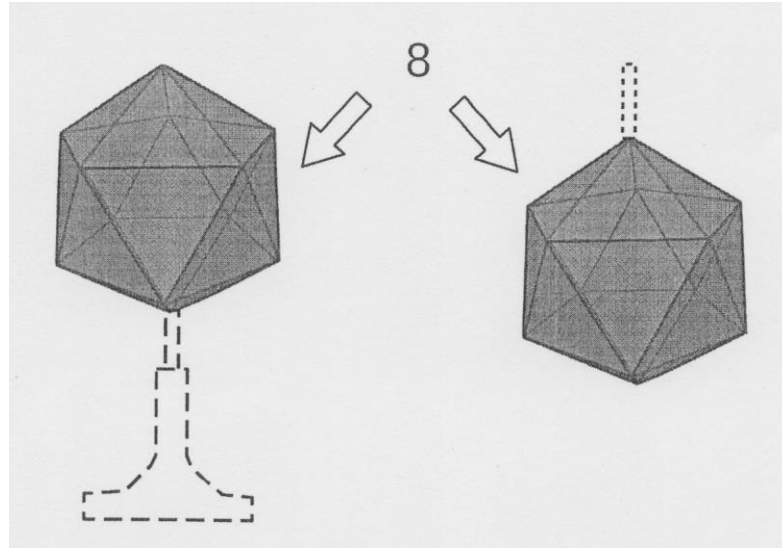


Fig. 9