



MD 1619 Y 2022.05.31

REPUBLICA MOLDOVA



(19) Agenția de Stat
pentru Proprietatea Intelectuală

(11) **1619** (13) **Y**
(51) Int.Cl: *A01B 11/00* (2006.01)
A01B 15/14 (2006.01)
A01B 17/00 (2006.01)

(12) BREVET DE INVENȚIE DE SCURTĂ DURATĂ

În termen de 6 luni de la data publicării mențiunii privind hotărârea de acordare a brevetului de invenție de scurtă durată, orice persoană poate face opoziție la acordarea brevetului

(21) Nr. depozit: s 2020 0156
(22) Data depozit: 2020.12.21

(45) Data publicării hotărârii de
acordare a brevetului:
2022.05.31, BOPI nr. 5/2022

(71) Solicitant: INSTITUTUL DE TEHNICĂ AGRICOLĂ "MECAGRO", MD

(72) Inventatori: PASAT Igor, MD; RAICOV Victor, MD

(73) Titular: INSTITUTUL DE TEHNICĂ AGRICOLĂ "MECAGRO", MD

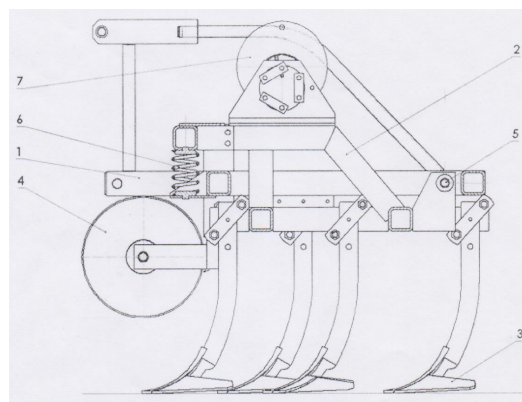
(54) Dispozitiv pentru prelucrarea solului

(57) Rezumat:

Invenția se referă la construcția de mașini agricole, și anume, la dispozitive pentru prelucrarea solului în livezi și vii.

Dispozitivul, conform invenției, conține un cadru de bază (1) cu un dispozitiv de remorcare și roți de sprijin (4). Pe cadrul de bază (1) este amplasat un cadru suplimentar (2) cu organe de lucru (3) și cu un excitator de vibrații (7). Capătul cadrului de bază (1), opus dispozitivului de remorcare, este unit articulat cu cadrul suplimentar (2) printr-un ax (5), cu posibilitatea executării mișcărilor oscilatorii pe ax (5). Totodată, opus axului (5), cadrul de bază (1) este unit articulat cu cadrul suplimentar (2) prin elemente elastice (6) izolatoare de vibrații, executate printr-o îmbinare dintre arcuri metalice și amortizoare din cauciuc.

Revendicări: 1
Figuri: 1



MD 1619 Y 2022.05.31

(54) Soil tillage device**(57) Abstract:**

1

The invention relates to agricultural machinery industry, namely to devices for soil tillage in orchards and vineyards.

The device, according to the invention, comprises a support frame (1) with a hitch and support wheels (4). On the support frame (1) is placed an additional frame (2) with work members (3) and with a vibration exciter (7). The end of the support frame (1), opposite to the hitch, is pivotally connected to the additional frame (2) by an axle (5), with the

2

possibility of performing oscillatory motions on the axle (5). At the same time, opposite to the axle (5), the support frame (1) is pivotally connected to the additional frame (2) by elastic vibration-isolating elements (6), made by means of a connection between metal springs and rubber dampers.

Claims: 1

Fig.: 1

(54) Устройство для обработки почвы**(57) Реферат:**

1

Изобретение относится к сельскохозяйственному машиностроению, а именно, к устройствам для обработки почвы в садах и виноградниках.

Устройство, согласно изобретению, содержит опорную раму (1) со сцепным устройством и опорными колесами (4). На опорной раме (1) размещена дополнительная рама (2) с рабочими органами (3) и с вибровозбудителем (7). Конец опорной рамы (1), противоположный сцепному устройству, шарнирно соединен с дополнительной рамой (2) осью (5), с

2

возможностью осуществления колебательных движений на оси (5). При этом, противоположно оси (5), опорная рама (1) шарнирно соединена с дополнительной рамой (2) упругими виброизолирующими элементами (6), выполненными посредством соединения между металлическими пружинами и резиновыми демпферами.

П. формулы: 1

Фиг.: 1

Descriere:

5 Invenția se referă la construcția de mașini agricole, și anume, la dispozitive pentru prelucrarea solului în livezi și vii.

Este cunoscut dispozitivul pentru prelucrarea solului cu organe de lucru, izolatoare de vibrații și cu un dispozitiv de remorcare. Dispozitivul de prelucrare a solului mai conține un cadru și un excitator de vibrații, cadrul fiind montat pe roți de sprijin, iar excitatorul de vibrații este executat în formă de pendul cu acțiune direcționată și este fixat articulat pe cadru, totodată
10 excitatorul de vibrații este unit printr-o transmisie cardanică cu arborele prizei de putere a tractorului, și este unit cu un dispozitiv pentru modificarea unghiului de rotație a excitatorului de vibrații în raport cu axul articulat al acestui dispozitiv [1].

Este cunoscut, de asemenea, dispozitivul pentru prelucrarea solului cu organe de lucru, izolatoare de vibrații, un dispozitiv de remorcare și roți de sprijin, pe un cadru de bază fiind
15 amplasat un cadru suplimentar cu organele de lucru și cu un excitator de vibrații [2].

Dezavantajul acestor soluții constă în faptul că vibrațiile create de excitatorul de vibrații și organele de lucru ale dispozitivelor în timpul funcționării acestora, se transmit tractorului, fapt ce conduce la micșorarea termenului de exploatare a dispozitivului de remorcare.

Problema pe care o rezolvă invenția constă în diminuarea vibrațiilor create în timpul
20 funcționării dispozitivului pentru prelucrarea solului către tractor.

Dispozitivul pentru prelucrarea solului, conform invenției, înlătură dezavantajele menționate mai sus prin aceea că conține un cadru de bază cu un dispozitiv de remorcare și roți de sprijin, pe cadrul de bază fiind amplasat un cadru suplimentar cu organe de lucru și cu un excitator de vibrații. Capătul cadrului de bază, opus dispozitivului de remorcare, este unit articulat cu cadrul
25 suplimentar printr-un ax cu posibilitatea executării mișcărilor oscilatorii pe ax, totodată, opus axului, cadrul de bază este unit articulat cu cadrul suplimentar prin elemente elastice izolatoare de vibrații, executate printr-o îmbinare dintre arcuri metalice și amortizoare din cauciuc.

Rezultatul invenției constă în diminuarea vibrațiilor create în timpul funcționării dispozitivului pentru prelucrarea solului către tractor, obținut prin faptul că capetele cadrelor de
30 bază și cel suplimentar, diametral opuse sunt unite între ele prin elemente elastice izolatoare de vibrații, executate printr-o îmbinare dintre arcuri metalice și amortizoare din cauciuc.

Invenția se explică prin desenul din figură, care reprezintă vederea generală a dispozitivului pentru prelucrarea solului (fără tractor).

Dispozitivul pentru prelucrarea solului conține cadrul de bază 1 cu dispozitivul de remorcare și roțile de sprijin 4. Pe cadrul de bază 1 este amplasat cadrul suplimentar 2 cu organele de lucru 3 și cu excitatorul de vibrații 7. Capătul cadrului de bază 1, opus dispozitivului de remorcare, este unit articulat cu cadrul suplimentar 2 prin axul 5 cu posibilitatea executării mișcărilor oscilatorii pe ax 5. Totodată, cadrul de bază 1, opus axului 5, este unit articulat cu cadrul suplimentar 2 prin elementele elastice 6 izolatoare de vibrații, executate prin îmbinarea
40 dintre arcurile metalice și amortizoarele din cauciuc.

Dispozitivul pentru prelucrarea solului funcționează în modul următor.

La deplasarea tractorului, organele de lucru 3 se afundă în sol și sunt supuse mișcării de tracțiune de către tractor. În același timp, opunându-se rezistenței solului, cadrul suplimentar 2 cu organele de lucru 3, sub acțiunea excitatorului de vibrații 7, efectuează pe axul 5 mișcări oscilatorii față de cadrul de bază 1. Ca urmare, capătul cadrului suplimentar 2, opus axului 5, acționează
45 asupra elementelor elastice 6 izolatoare de vibrații. Astfel, oscilațiile de la excitatorul de vibrații 7 sunt transmise direct organelor de lucru 3, fiind diminuate vibrațiile create în timpul funcționării dispozitivului pentru prelucrarea solului către tractor prin dispozitivul de remorcare.

(56) Referințe bibliografice citate în descriere:

1. RU 2415526 C1 2011.04.10

2. Нагайка М. А., Обоснование конструктивно-режимных параметров вибрационного глубокорыхлителя, Специальность 05..20.01, Авторкферат, Новосибирск, 2016, [regăsit la 2022.01.18]. Găsit pe Internet
<https://rosinformagrotech.ru/files/synopsis/Nagajka_M_A_2016.pdf>

(57) Revendicări:

Dispozitiv pentru prelucrarea solului, care conține un cadru de bază (1) cu un dispozitiv de remorcare și roți de sprijin (4), pe cadrul de bază (1) fiind amplasat un cadru suplimentar (2) cu organe de lucru (3) și cu un excitator de vibrații (7), **caracterizat prin aceea că** capătul cadrului de bază (1), opus dispozitivului de remorcare, este unit articulat cu cadrul suplimentar (2) printr-un ax (5) cu posibilitatea executării mișcărilor oscilatorii pe ax (5), totodată, opus axului (5), cadrul de bază (1) este unit articulat cu cadrul suplimentar (2) prin elemente elastice (6) izolatoare de vibrații, executate printr-o îmbinare dintre arcuri metalice și amortizoare din cauciuc.

