



MD 1650 Y 2022.11.30

## REPUBLICA MOLDOVA



(19) Agenția de Stat  
pentru Proprietatea Intelectuală

(11) **1650** (13) **Y**  
(51) Int.Cl: *A61L 9/18* (2006.01)  
*A61L 9/20* (2006.01)

(12) **BREVET DE INVENȚIE  
DE SCURTĂ DURATĂ**

În termen de 6 luni de la data publicării mențiunii privind hotărârea de acordare a brevetului de invenție de scurtă durată, orice persoană poate face opoziție la acordarea brevetului

(21) Nr. depozit: s 2021 0071  
(22) Data depozit: 2021.08.09

(45) Data publicării hotărârii de  
acordare a brevetului:  
2022.11.30, BOPI nr. 11/2022

(71) Solicitanți: "LABROMED LABORATOR" S.R.L., MD; MICU Alexandru, MD

(72) Inventator: MICU Alexandru, MD

(73) Titulari: "LABROMED LABORATOR" S.R.L., MD; MICU Alexandru, MD

(54) **Dispozitiv pentru dezinfectarea aerului**

(57) **Rezumat:**

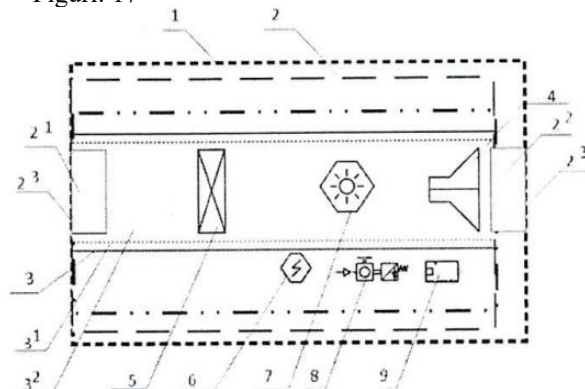
Invenția se referă la dispozitive, destinate dezinfectării aerului în regim continuu prin metode fizice, inofensive pentru oameni și poate fi utilizată pentru dezinfectarea aerului în instituții medicale, de învățământ mediu și superior, instituții publice etc.

Esența invenției constă în aceea că dispozitivul conține o carcasă de inox detașabilă și constituită dintr-o parte exterioară (1) și o parte interioară (2), care conține o fereastră de intrare (2<sup>1</sup>) și o fereastră de ieșire (2<sup>2</sup>). De asemenea mai conține un modul de procesare a aerului (3), care este format dintr-un canal de aer (3<sup>1</sup>) cu un capac detașabil, în partea centrală a canalului (3<sup>1</sup>) fiind executat un suport mecanic, un suport mecanic detașabil, amplasat de-a lungul axului longitudinal al canalului de aer (3<sup>1</sup>) prin intermediul cărora sunt amplasate și fixate niște lămpi bactericide UV(C) (7), iar pe suportul mecanic detașabil sunt executate niște elemente de fixare sub formă de lamele, situate la o distanță una de alta, cu posibilitatea amplasării a cel puțin unei lămpi UV(C) (7); un modul de ventilare (4), care conține o

asamblare cu elemente de glisare pentru instalarea unui ventilator în interiorul dispozitivului; un modul de filtrare (5), constituit dintr-un element filtrant; un modul de alimentare electrică (6); un modul de evidentă a orelor de lucru (8) pentru monitorizarea orelor active de lucru și un modul de balasturi electronice (9) pentru transformarea curentului continuu în curent alternativ.

Revendicări: 2

Figuri: 17



MD 1650 Y 2022.11.30

## (54) Air disinfection device

### (57) Abstract:

1  
The invention relates to devices intended for continuous air disinfection by physical methods that are harmless to humans and can be used for air disinfection in medical, secondary and higher educational institutions, public institutions, etc.

Summary of the invention consists in that the device comprises a removable stainless steel housing and consisting of an outer part (1) and an inner part (2), which contains an inlet window (2<sup>1</sup>) and an outlet window (2<sup>2</sup>). It also comprises an air treatment module (3), which consists of an air channel (3<sup>1</sup>) with a removable cover, in the central part of the channel (3<sup>1</sup>) being made a mechanical support, a mechanical removable support, placed along the longitudinal axis of the air channel (3<sup>1</sup>), by means of which are placed and fixed

2  
bactericidal UV(C) lamps (7), and on the removable mechanical support are made fixing elements in the form of lamellae, placed at a distance from each other, with the possibility of placing at least one UV(C) lamp (7); a ventilation module (4), which contains an assembly with sliding elements for installing a fan inside the device; a filter module (5), consisting of a filter element; a power supply module (6); a working time accounting module (8) for monitoring the actual working time and an electronic ballast module (9) for converting direct current into alternating current.

Claims: 2

Fig.: 17

## (54) Устройство для дезинфекции воздуха

### (57) Реферат:

1  
Изобретение относится к устройствам, предназначенным для непрерывной дезинфекции воздуха физическими методами, безвредными для человека и может быть использовано для дезинфекции воздуха в медицинских, средних и высших учебных заведениях, общественных учреждениях и т.п.

Сущность изобретения заключается в том, что устройство содержит съемный корпус из нержавеющей стали и состоящий из внешней части (1) и внутренней части (2), которая содержит входное окно (2<sup>1</sup>) и выходное окно (2<sup>2</sup>). Также еще содержит модуль обработки воздуха (3), который состоит из воздушного канала (3<sup>1</sup>) со съемной крышкой, в центральной части канала (3<sup>1</sup>) выполнена механическая опора, механическая съемная опора, расположенная вдоль продольной оси воздушного канала (3<sup>1</sup>), посредством которых размещены и закреплены

2  
бактерицидные лампы УФ(С) (7), а на съемной механической опоре выполнены фиксирующие элементы в виде пластинок, расположенные на расстоянии друг от друга, с возможностью размещения по меньшей мере одной лампы УФ(С) (7); вентиляционный модуль (4), который содержит узел с выдвигаемыми элементами для установки вентилятора внутри устройства; фильтрующий модуль (5), состоящий из фильтрующего элемента; модуль электрического питания (6); модуль учета рабочего времени (8) для контроля фактического рабочего времени и модуль электронных балластов (9) для преобразования постоянного тока в переменный ток.

П. формулы: 2

Фиг.: 17

**Descriere:**

5 Invenția se referă la dispozitive, destinate dezinfectării aerului în regim continuu prin metode fizice, inofensive pentru oameni și poate fi utilizat pentru dezinfectarea aerului în instituții medicale, de învățământ mediu și superior, instituții publice etc.

Este cunoscut un dispozitiv pentru dezinfectarea aerului, care conține o cameră de admisie a aerului cu o fereastră de intrare, o cameră de evacuare a aerului cu o fereastră de ieșire, echipată cu un ventilator, o cameră de iradiere situată între camera de admisie și camera de evacuare a aerului. 10 Aceste camere sunt separate de două ecrane labirint de protecție împotriva luminii, iar camera de iradiere conține cel puțin o sursă de radiație ultravioletă, care le reprezintă lămpile de mercur germicide, fiecare dintre ele fiind fixate într-un ecran labirint de protecție împotriva luminii [1].

Dezavantajele acestui dispozitiv constau în complexitatea efectuării lucrărilor de mentenanță, reparație și necesitatea unui personal tehnic instruit suplimentar. Folosirea pieselor de schimb unice pot fi procurate doar de la producător, ceea ce, în unele cazuri, poate fi imposibil de 15 efectuat și dispozitivul poate staționa pe o perioadă îndelungată.

Este cunoscut un dispozitiv pentru dezinfectarea aerului, în calitate de cea mai apropiată soluție, care conține o carcasă cu o fereastră de intrare și de ieșire a aerului, o cameră de procesare a aerului cu UV(C), situată în carcasă și adaptată pentru amplasarea unei lămpi UV(C) ce supune 20 aerul, care trece prin cameră, la un tratament UV(C), a cărui eficacitate depinde de intensitatea radiației UV(C) și de timpul de ședere al aerului în camera de tratament UV(C), un suport de lampă, care conține găuri pentru cabluri în care sunt localizate știfturi electrice care ies din cel puțin o lampă UV(C), aceste găuri sunt conectate la firele de alimentare cu acoperiri izolatoare adecvate, iar firele de alimentare pot fi conectate la capetele lor libere la o sursă de alimentare [2].

Dezavantajele dispozitivului cunoscut constau în faptul, că asamblarea lămpii este rigidă, iar în procesul de dezinfectare a aerului, bulbul lămpii se dilată, iar această fixare rigidă duce la spargerea lămpii amplasate în dispozitivul bactericid, și prin urmare, la întreruperi periodice în procesul de dezinfectare a aerului. Cu toate că dispozitivul are o construcție simplă, care permite efectuarea unei mentenanțe rapide a lui, accidente vor fi foarte dese, va fi necesar periodic de a fi 25 efectuate lucrări de mentenanță și reparație. Un alt dezavantaj este lipsa unui ventilator de aspirare a aerului ce duce la încetinirea procesului de dezinfectare a aerului.

Problema tehnică pe care o rezolvă invenția constă în extinderea modelelor dispozitivelor pentru dezinfectarea aerului de tip închis cu o construcție, care simplifică și facilitează efectuarea lucrărilor de mentenanță și de reparație într-un timp redus. 30

35 Esența invenției constă în aceea că dispozitivul conține o carcasă de inox detașabilă și constituită dintr-o parte exterioară și o parte interioară, care conține o fereastră de intrare și o fereastră de ieșire, totodată carcasa este dotată cu niște fixatoare mecanice pentru fixarea dispozitivului pe un suport fix; un modul de procesare a aerului, care este format dintr-un canal de aer confecționat din tablă de oțel inoxidabil poleită, cu un capac detașabil, în partea centrală a canalului fiind executat un suport mecanic, un suport mecanic detașabil, amplasat de-a lungul axului longitudinal al canalului de aer prin intermediul cărora sunt amplasate și fixate niște lămpi bactericide UV(C), iar pe suportul mecanic detașabil sunt executate niște elemente de fixare sub formă de lamele, situate la o distanță una de alta, cu posibilitatea amplasării a cel puțin unei lămpi UV(C); un modul de ventilare, care conține o asamblare cu elemente de glisare în două sau patru 40 puncte de fixare pentru instalarea unui ventilator în interiorul dispozitivului, cu un diametru ce variază în limitele caracteristicilor tehnice de 122...155 mm; un modul de filtrare, constituit dintr-un element filtrant și amplasat în interiorul canalului de aer; un modul de alimentare electrică, care include indicatoare optice de semnalizare pe partea posterioară a dispozitivului, și anume un indicator de culoare roșie, unul de culoare verde, un comutator și un releu de protecție de la 45 supratensiune, un bloc de conexiune la curentul electric, un cablu furcă, un cablu de împământare, conectat la borna de împământare, montată în interiorul dispozitivului; un modul de evidență a orelor de lucru pentru monitorizarea orelor active de lucru real în timp cu prezentarea informației pe un panou electromecanic; un modul de balasturi electronice pentru transformarea curentului continuu în curent alternativ, amplasat în interiorul dispozitivului, care include un balast electronic și un indicator optic pentru indicarea conectării balastului electronic la rețeaua de curent electric. 50 Ferestrele de intrare și de ieșire pot fi dotate cu niște grile de protecție.

Rezultatul tehnic constă în elaborarea unui dispozitiv pentru dezinfectare aerului de tip închis, care permite dezinfectarea aerului în regim «nonstop» pe toată perioada de exploatare, care facilitează efectuarea mentenanței și reparației în timp redus datorită construcției modulare.

Suportul mecanic propus permite amplasarea a cel puțin unei lămpi și maximum a 4 lămpi bactericide “Non-Ozone Germicidal UV Lights” pe un singur suport din ambele părți de la oricare producător cu certificatul respectiv, iar datorită faptului că această fixare nu este rigidă permite ca dilatățile termice din cauza temperaturii să nu acumuleze tensiunile mecanice, care ar crea riscul defectării lămpilor UV(C) instalate în modulul de procesare a aerului.

Particularitatea dispozitivului propus constă în faptul că poate fi amplasat în modulul de ventilare cel puțin un ventilator de la oricare producător în limitele caracteristicilor tehnice cu diametre diferite de 122...155mm, datorită asamblării reglabile speciale propuse și anume asamblarea prin elementele de glisare în patru sau două puncte de fixare în interiorul carcasei dispozitivului pentru dezinfectarea aerului, care în așa mod, este fixat rigid și, totodată este protejat de deteriorări.

Construcția modulară permite efectuarea lucrărilor individuale de modernizare a fiecărui modul.

Dispozitivul se explică prin următoarele figuri:

- fig. 1, schema dispozitivului de dezinfectare a mediului ambiant;
- fig. 2, vederea părții exterioare a carcasei dispozitivului;
- fig. 3, vederea părții interioare a carcasei dispozitivului fără module;
- fig. 4, vederea modulului de procesare a aerului;
- fig. 5, vederea suportului mecanic pe care sunt montate lămpile germicide fixate cu ajutorul lamelelor;
- fig. 6, vederea suportului mecanic pentru fixarea lămpilor bactericide cu ajutorul lamelelor;
- fig. 7, vederea suportului mecanic pentru fixarea glisantă a ventilatoarelor;
- fig. 8, vederea modulului de alimentație electrică și a modulului de ventilare fără grila de protecție;
- fig. 9, vederea părții dorsale a dispozitivului;
- fig. 10, vederea modulului de evidență a orelor de lucru;
- fig. 11, vederea suportului mecanic pentru amplasarea și fixarea a maximum opt balasturi electronice, produse de oricare producător cu certificatul respectiv;
- fig. 12, vederea unui exemplu de fixare pe suportul mecanic a două balasturi electronice, fabricate de producători diferiți;
- fig. 13, vederea modulului de balasturi electronice, format din patru balasturi electronice cu indicatoare, care sunt fixate pe suportul mecanic;
- fig. 14, vederea clemei de împământare, amplasată în interiorul dispozitivului;
- fig. 15, vederea modulului de filtrare al aerului;
- fig. 16, vederea modulului de conexiune la curent AC în standard “schuko”, priza 2P+T pentru conectarea la rețeaua electrică;
- fig. 17, vederea cablului de conexiune la curent AC în standard “schuko” (furcă) instalat în priza “schuko” pentru conectarea la rețeaua electrică.

Dispozitivul (fig. 1-17) conține o carcasă de inox detașabilă și constituită din partea exterioară 1 și partea interioară 2, care conține fereastra de intrare 2<sup>1</sup> și fereastra de ieșire 2<sup>2</sup>, dotate cu grilele de protecție 2<sup>3</sup> (fig. 2), totodată carcasa este dotată cu fixatoarele mecanice 10 (fig. 9) pentru fixarea dispozitivului pe un suport fix (fig. 1); modulul de procesare a aerului 3, care este format din canalul de aer 3<sup>1</sup> confecționat din tablă de oțel inoxidabil poleită și capacul detașabil 3<sup>3</sup>, în partea centrală 3<sup>2</sup> a canalului 3<sup>1</sup> (fig. 4) fiind executat suportul mecanic 2<sup>4</sup> (fig. 3) și suportul mecanic detașabil 2<sup>6</sup> (fig. 11), amplasat de-a lungul axului longitudinal al canalului de aer 3<sup>1</sup> prin intermediul cărora sunt amplasate și fixate lămpile bactericide UV(C) 7, iar pe suportul mecanic detașabil 2<sup>6</sup> sunt executate elementele de fixare sub formă de lamele 2<sup>5</sup> (fig. 5, 6), situate la o distanță una de alta, cu posibilitatea amplasării a cel puțin unei lămpi UV(C) 7; modulul de ventilare 4, care conține asamblarea cu elemente de glisare 4<sup>1</sup> în două sau patru puncte de fixare pentru instalarea ventilatorului în interiorul dispozitivului cu un diametru ce variază în limitele caracteristicilor tehnice de 122...155 mm (fig. 7); modulul de filtrare 5 (fig. 15) constituit din elementul filtrant și amplasat în interiorul canalului de aer 3<sup>1</sup>; modulul de alimentare electrică 6, care include indicatoare optice de semnalizare pe partea posterioară a dispozitivului, și anume indicatorul de culoare roșie 6<sup>1</sup> și de culoare verde 6<sup>4</sup>, comutatorul 6<sup>2</sup>, releul de protecție de la supratensiune 6<sup>3</sup>, blocul de conexiune la curentul electric 6<sup>5</sup> (fig. 16), cablul furcă 6<sup>6</sup> (fig. 17), cablul de împământare 6<sup>7</sup> (fig. 14), conectat la borna de împământare, montată în interiorul dispozitivului; modulul de evidență a orelor de lucru 8 (fig. 10) pentru monitorizarea orelor active de lucru real în timp cu prezentarea informației pe un panou electromecanic; modulul de balasturi electronice 9 pentru

transformarea curentului continuu în curent alternativ, amplasat în interiorul dispozitivului, care include balastul electronic 9<sup>1</sup> și indicatorul optic 9<sup>2</sup> (fig. 13) pentru indicarea conectării balastului electronic la rețeaua de curent electric.

Dispozitivul pentru dezinfectarea aerului funcționează în modul următor.

5 Dispozitivul pentru dezinfectarea aerului se conectează la sistemul de alimentare cu energie electrică printr-un cablu furcă "schuko" 6<sup>6</sup> (fig. 17), care este instalat în priza "schuko" 2P+T (fig. 16) și la conturul de împământare al infrastructurii electrice a clădirii cu cablul de împământare galben-verde 6<sup>7</sup> (fig. 9) aparte la borna de împământare, montată în interiorul dispozitivului. Odată cu conectarea la rețeaua electrică, pe panoul modulului de alimentare electrică 6 (fig. 8) se aprinde indicatorul de culoare roșie 6<sup>1</sup> (fig. 8), unde faza activă a semnalului confirmă că dispozitivul este conectat la rețeaua electrică. Pin urmare, putem activa comutatorul 6<sup>2</sup> (fig. 8) în poziția "on" a modulului de alimentare electrică (fig. 8), iar pe panoul din față a modulului de alimentare electrică 6 (fig. 8), se aprinde indicatorul de culoare verde 6<sup>4</sup> (fig. 8), unde faza activă a semnalului indică că se efectuează alimentarea cu energie electrică a modulelor integrate în dispozitivul revendicat. 10 Dispozitivul începe a funcționa odată cu trecerea comutatorului 6<sup>2</sup> (fig. 8) în poziția "on". Lămpile bactericide UV(C) sunt alimentate și aprinse de modulul cu balasturi electronice 9<sup>1</sup> (fig. 13) de la rețeaua electrică prin activarea modulului de alimentare electrică 6. Odată cu pornirea modulului de ventilare 4 (fig. 1), aerul din mediul înconjurător este aspirat prin fereastra de intrare 2<sup>1</sup> (fig. 2), apoi trece prin modulul de filtrare 5 (fig. 1), ulterior trece prin modulul de procesare a aerului 3 (fig. 1), unde sunt amplasate lămpile bactericide UV(C) 7, (fig. 1) și aerul este expus la radiația UV(C), sub acțiunea cărora are loc procesul de dezinfectare, apoi se asigură evacuarea aerului sterilizat cu ajutorul modulului de ventilare 4 (fig. 1) în mediul ambiant prin fereastra de ieșire 2<sup>2</sup> (fig. 2). În timpul funcționării dispozitivului în regim activ de dezinfectare are loc o semnalizare suplimentară cu o lumină de culoare albastră pe suprafața ferestrelor de intrare 2<sup>1</sup> (fig. 2) și ieșire 2<sup>2</sup> (fig. 2) a aerului. 25

Dispozitivul propus reprezintă un dispozitiv pentru dezinfectarea aerului de tip închis, adică fluxul luminos bactericid al lămpii (lămpile) bactericide, amplasate pe suportul mecanic 2<sup>6</sup> (fig. 6) și fixate în spațiul închis al canalului dreptunghiular poleit până la faza „oglină” (fig. 4) în modulul de procesare a aerului 3 (fig. 1) al corpului dispozitivului, nu are o ieșire directă către exterior. Ca sursă de radiații bactericide sunt utilizate lampa/lămpile cu mercur non-ozon de joasă presiune (de exemplu Philips UV Q95G11), care au o eficiență ridicată și lungimea de undă a radiației de 253,7 nm. Numărul de lămpi bactericide depinde de parametrii de ansamblu ai locului de instalare al dispozitivului revendicat, precum și, de gradul necesar de purificare a aerului. În dispozitiv pot fi utilizate orice tip de lămpi bactericide cu conexiune 2G și 4G la balastul electronic. De exemplu, ca 35 modele de lămpi bactericide pot fi utilizate lămpile bactericide de 95W non-ozon cu un diametru în limitele 16...32 mm și lungimea 480 mm al oricărui producător autorizat de lămpi UV(C) non-ozon potrivite ca mărime și putere.

Modulul de alimentare electrică 6 include blocul de conexiune 6<sup>5</sup> la rețeaua de curent AC în standard "schuko" priză 2P+T (fig. 16), cablu furcă 6<sup>6</sup> "schuko" (fig. 17), comutatorul 6<sup>2</sup>, (fig. 8), cel puțin un balast electronic 9<sup>1</sup> (fig. 13), un indicator optic al numărului de balasturi, conectate la rețea, și indicatorul optic 9<sup>2</sup> pentru indicarea conectării balastului electronic la rețeaua de curent electric (fig. 13). 40

Modulul cu balasturi electronice 9 (fig. 1) al modulului de alimentare electrică 6 (fig.1) este situat în interiorul carcasei dispozitivului revendicat și poate fi realizat cu capacitatea de a opera cu surse de alimentare de curent alternativ (AC) cuprinse în diapazonul 180...240 V. În calitate de balast electronic (fig. 13) poate fi utilizat cel puțin unul din balasturile electronice 9<sup>1</sup> (fig. 13) ale producătorilor autorizați, configurat pentru posibilitatea conexiunii electrice cu o lampă bactericidă UV (C) 7 (sursa de radiație bactericidă) (fig. 5) și cu posibilitatea aprinderii și asigurării modului de funcționare a cel puțin unei lămpi bactericide UV (C) 7, cu gabaritele, care permit integrarea lor în dispozitiv. 50

Balastul electronic 9<sup>1</sup> este un invertor care transformă curentul continuu în curent alternativ cu alimentare de la rețea, care include elemente stabilizatoare pentru pornirea și funcționarea uneia sau mai multor lămpi bactericide tubulare, în general de înaltă frecvență. În dispozitivul revendicat în calitate de exemplu de balast electronic este luat un model al producătorului Joint Stock Company „ENEF” care poate fi găsit pe pagina web <https://en.enef.by/catalog/dlya-lyuminescentsentnyh-lamp-dlya-setej-peremennogo-toka/>. 55

În modulul de ventilare 4 (fig. 1) pot fi utilizate ventilatoare ale producătorilor autorizați, care permit integrarea lor în dispozitiv. Puterea fiecărui ventilator și/sau numărul acestora este setat pe baza volumului de aer necesar de procesare. Particularitatea dispozitivului revendicat constă în

faptul că poate fi atașat cel puțin un ventilator de la oricare producător în limitele caracteristicilor reglabili după diametru, ca, de exemplu, cu un diametru care variază în limitele valorilor de 122...155 mm datorită asamblării speciale propuse și anume asamblarea prin elementele de glisare (fig. 7) în patru sau două puncte de fixare în interiorul carcasei dispozitivului bactericid, care în așa mod, totodată este fixat rigid și este protejat de deteriorări, de exemplu, mecanice.

5 În modulul de filtrare 5 poate fi montat un „HEPA Filtru” (fig.15) sau poate fi utilizat orice element filtrant cunoscut în domeniu, cu parametri corespunzători.

Modulul de evidență a orelor de lucru 8 monitorizează orele active de lucru în timp real și prezintă informația acumulată pe un panou electromecanic. Datele acumulate pot fi citite direct, fără a folosi dispozitive suplimentare, informația este necesară pentru efectuarea lucrărilor periodice de mentenanță a elementelor electrice, electronice și electromecanice integrate în dispozitiv.

10 Prin urmare, rezolvarea problemei și obținerea rezultatului tehnic sunt demonstrate de descrierea de mai sus cu referire la desenele exemplului de realizare a invenției propuse. Cu toate acestea, trebuie de remarcat faptul că o descriere detaliată cu referire la desenele însoțitoare este dată pentru a clarifica esența invenției propuse. Este evident că un specialist în domeniu poate utiliza și alte mijloace materiale și tehnice cunoscute din stadiul tehnicii pentru a implementa caracteristicile relevante ale soluției tehnice propuse fără a depăși esența invenției. De exemplu, ferestrele de intrare 2<sup>1</sup> (fig. 2) și de ieșire 2<sup>2</sup> (fig. 2), precum și grilele de protecție 2<sup>3</sup> (fig.2), instalate pe ele, pot avea orice formă, aspect și dimensiuni. Dispozitivul pentru dezinfectarea aerului poate fi montat pe un suport staționar (de ex. perete), fixat în poziția verticală, orizontală sau sub oricare unghi necesar beneficiarului datorită elaborării unui suport mecanic universal 10 (fig. 9) sau mobil pe un cărucior sau dulap pe roți, destinat pentru efectuarea lucrărilor de dezinfectare în încăperile cu risc sporit de contaminare în orice poziție. Evident, ferestrele de intrare 2<sup>1</sup> (fig. 2) sau de ieșire 2<sup>2</sup> (fig. 2) pot să nu conțină grile de protecție 2<sup>3</sup>, care, de exemplu, îndeplinesc funcția de protejare a modulului de filtrare 5 (fig. 1) și a modulului de ventilare 4 (fig. 1). Numărul, tipul, structura, forma lămpilor bactericide UV (C) 7 (fig. 1) pot fi diferite de cele dezvoltate în descrierea exemplului de realizare al dispozitivului pentru dezinfectarea aerului. O lampă bactericidă UV (C) 7 (fig. 6) poate fi orice lampă bactericidă cunoscută în domeniu.

25 Așadar, este propus un dispozitiv bactericid, care permite dezinfectarea aerului în regim continuu și datorită construcției modulare facilitează în același timp lucrările de mentenanță și reparație în timp redus.

30

## (56) Referințe bibliografice citate în descriere:

1. RU 163656 U1 2016.07.27
2. RU 2485977 C2 2013.06.27

## (57) Revendicări:

1. Dispozitiv pentru dezinfectarea aerului, care conține o carcasă de inox detașabilă și constituită dintr-o parte exterioară (1) și o parte interioară (2), care conține o fereastră de intrare (2<sup>1</sup>) și o fereastră de ieșire (2<sup>2</sup>), totodată carcasa este dotată cu niște fixatoare mecanice (10) pentru fixarea dispozitivului pe un suport fix; un modul de procesare a aerului (3), care este format dintr-un canal de aer (3<sup>1</sup>) confecționat din tablă de oțel inoxidabil poleită, cu un capac detașabil (3<sup>3</sup>), în partea centrală (3<sup>2</sup>) a canalului (3<sup>1</sup>) fiind executat un suport mecanic (2<sup>4</sup>), un suport mecanic detașabil (2<sup>6</sup>), amplasat de-a lungul axului longitudinal al canalului de aer (3<sup>1</sup>) prin intermediul cărora sunt amplasate și fixate niște lămpi bactericide UV(C) (7), iar pe suportul mecanic detașabil (2<sup>6</sup>) sunt executate niște elemente de fixare sub formă de lamele (2<sup>5</sup>), situate la o distanță una de alta, cu posibilitatea amplasării a cel puțin unei lămpi UV(C) (7); un modul de ventilare (4), care conține o asamblare cu elemente de glisare (4<sup>1</sup>) în două sau patru puncte de fixare pentru instalarea unui ventilator în interiorul dispozitivului, cu un diametru ce variază în limitele caracteristicilor tehnice de 122...155 mm; un modul de filtrare (5), constituit dintr-un element filtrant și amplasat în interiorul canalului de aer (3<sup>1</sup>); un modul de alimentare electrică (6), care include indicatoare optice de semnalizare pe partea posterioară a dispozitivului, și anume un indicator de culoare roșie (6<sup>1</sup>), unul de culoare verde (6<sup>4</sup>), un comutator (6<sup>2</sup>) și un releu de protecție de la supratensiune (6<sup>3</sup>), un bloc de conexiune la curentul electric (6<sup>5</sup>), un cablu furcă (6<sup>6</sup>), un cablu de împământare (6<sup>7</sup>), conectat la borna de împământare, montată în interiorul dispozitivului; un modul de evidență a orelor de lucru (8) pentru monitorizarea orelor active de lucru real în timp cu prezentarea informației pe un panou electromecanic; un modul de balasturi electronice (9) pentru transformarea curentului continuu în curent alternativ, amplasat în interiorul dispozitivului, care include un balast electronic (9<sup>1</sup>) și un indicator optic (9<sup>2</sup>) pentru indicarea conectării balastului electronic la rețeaua de curent electric.

2. Dispozitiv, conform revendicării 1, în care ferestrele de intrare (2<sup>1</sup>) și de ieșire (2<sup>2</sup>) sunt dotate cu niște grile de protecție (2<sup>3</sup>).

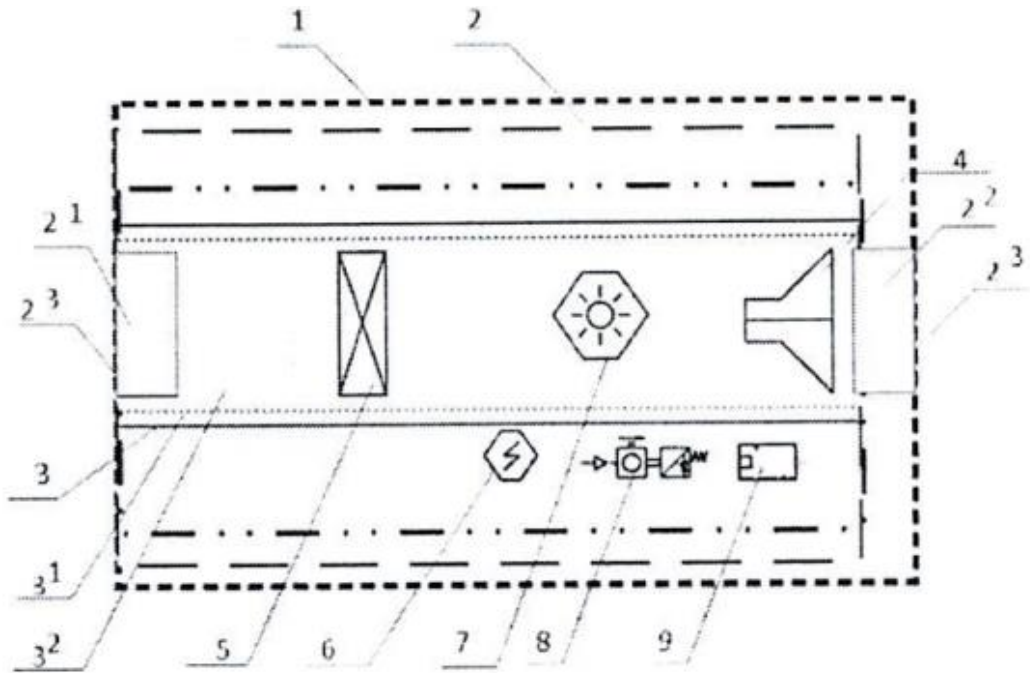


Fig. 1

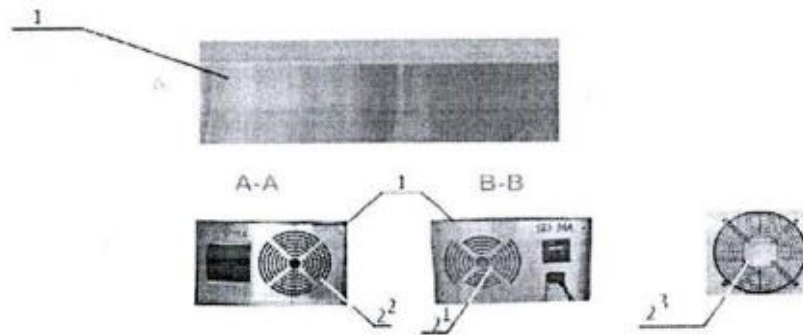


Fig. 2



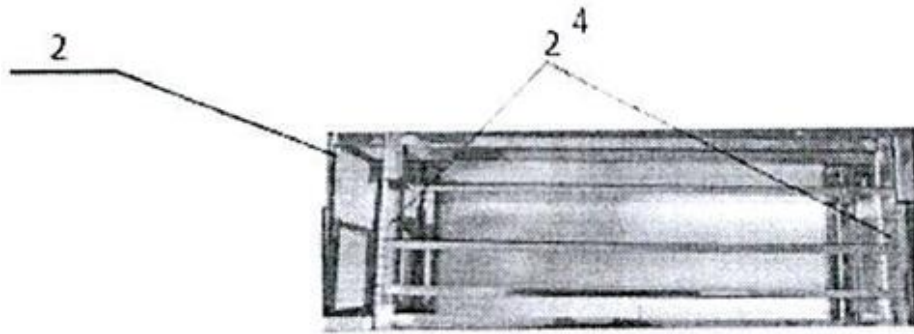


Fig. 3

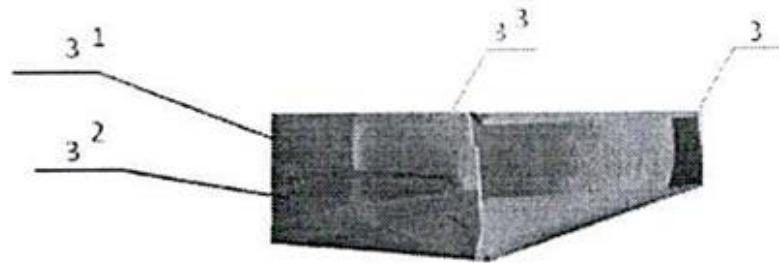


Fig. 4

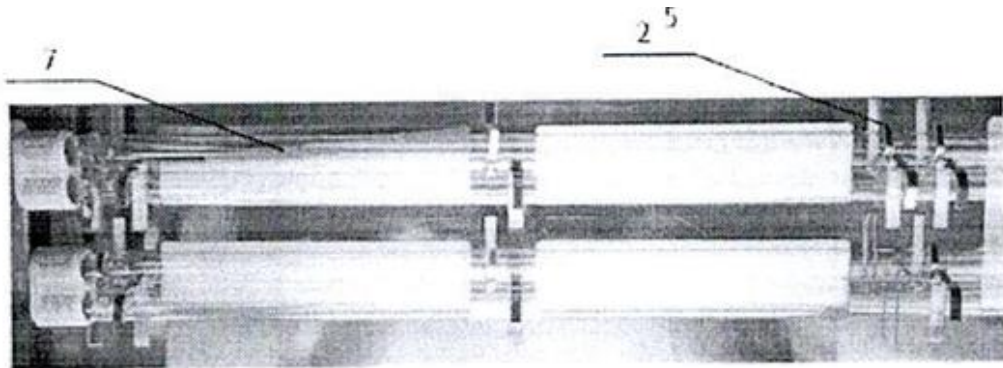


Fig. 5

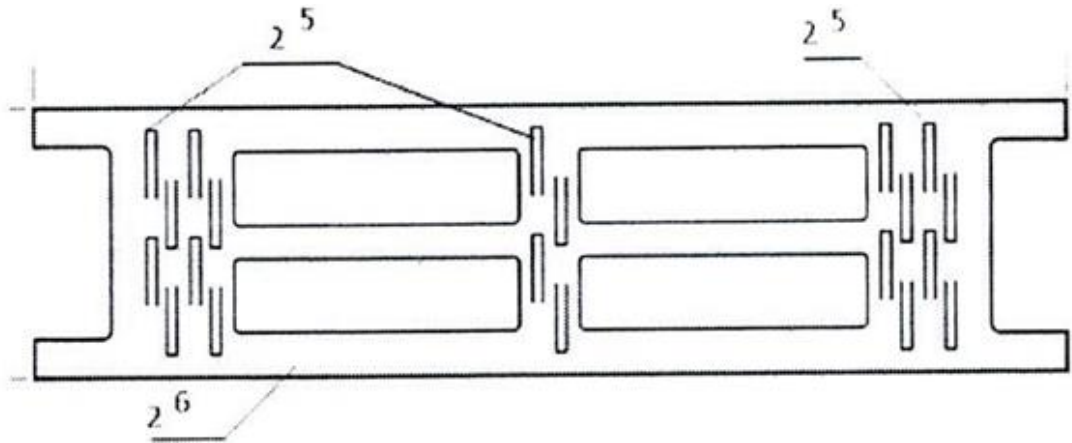


Fig. 6

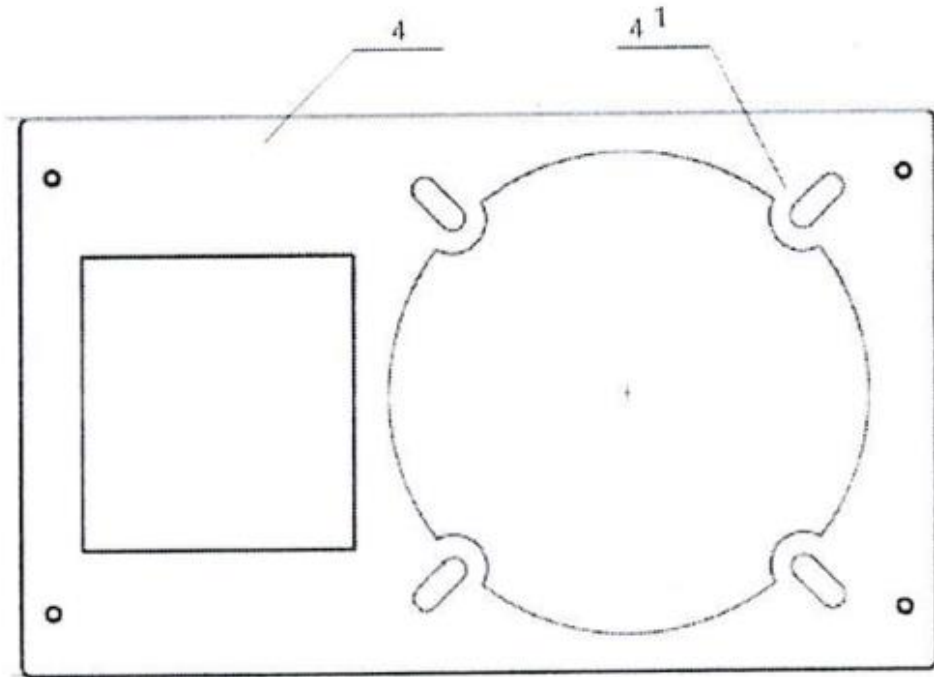


Fig. 7

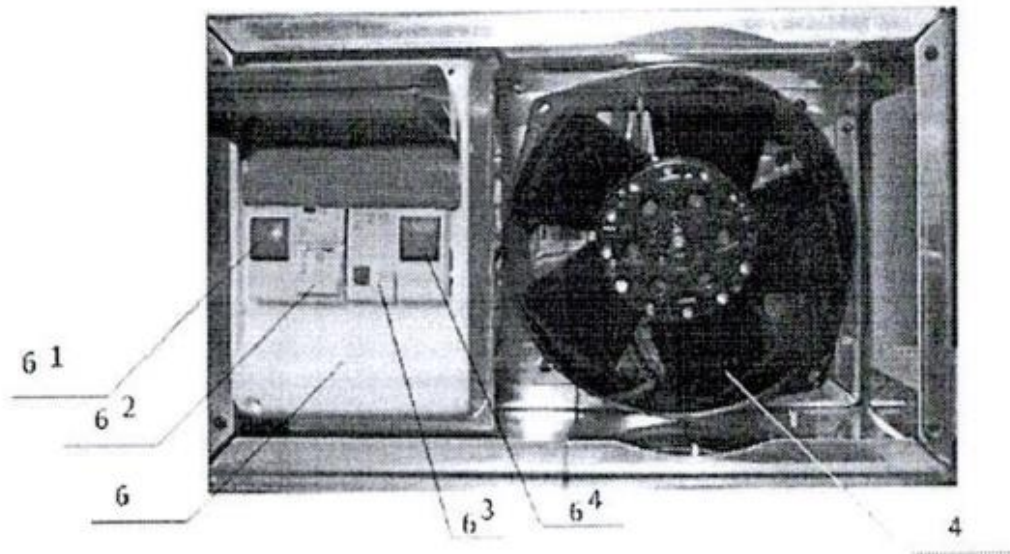


Fig. 8

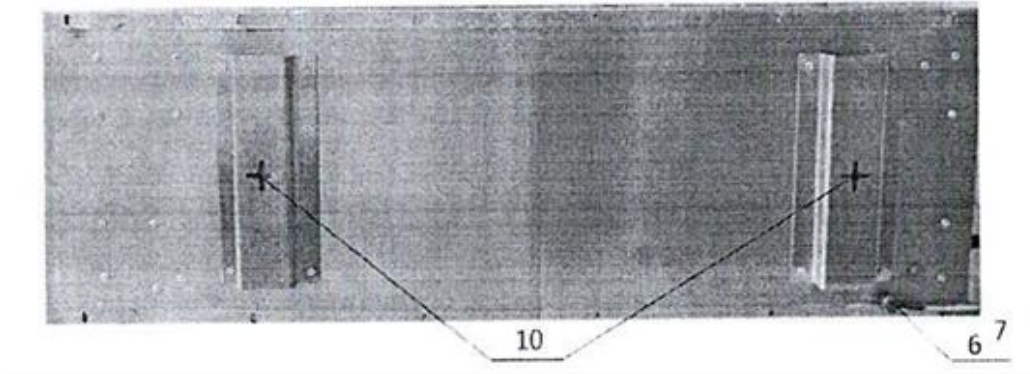


Fig. 9

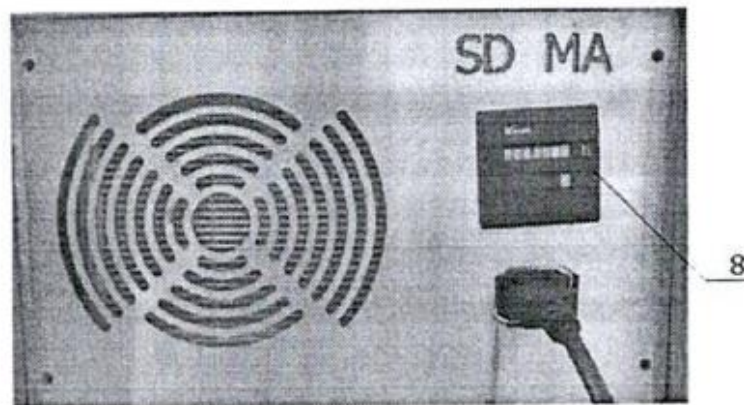


Fig. 10

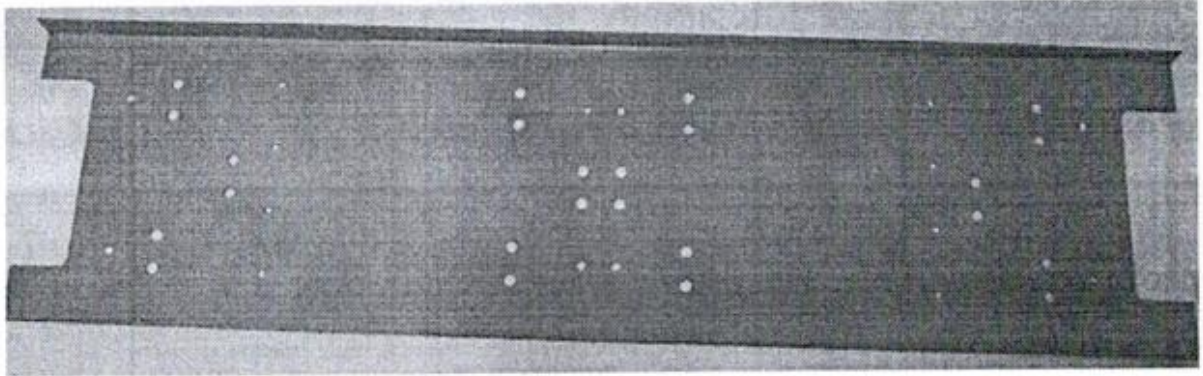


Fig. 11

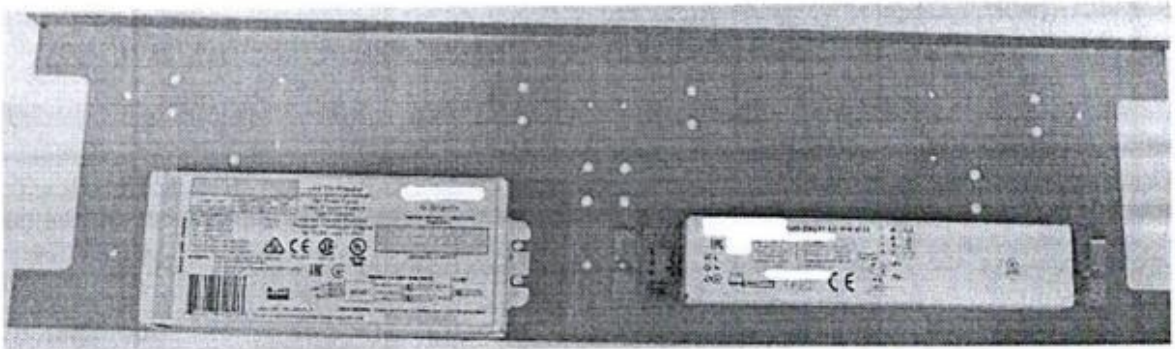


Fig. 12

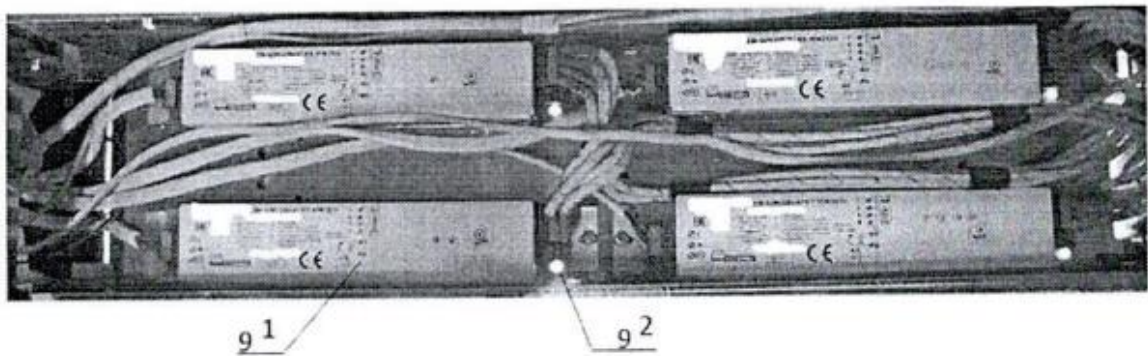


Fig. 13

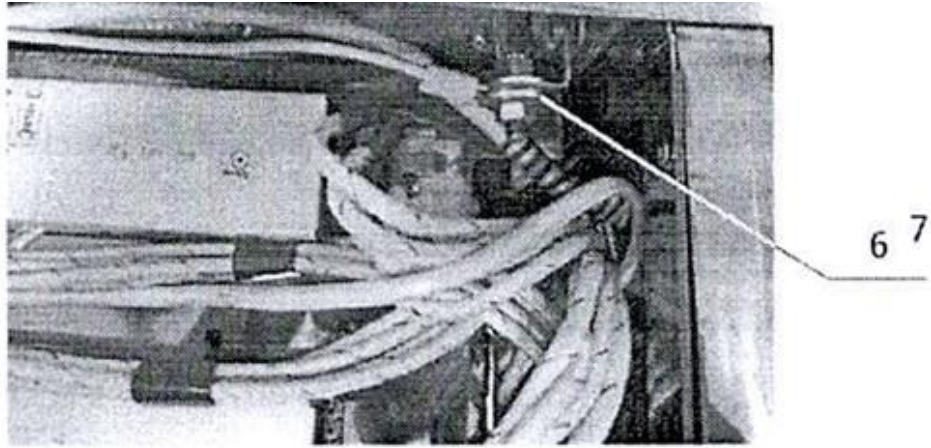


Fig. 14

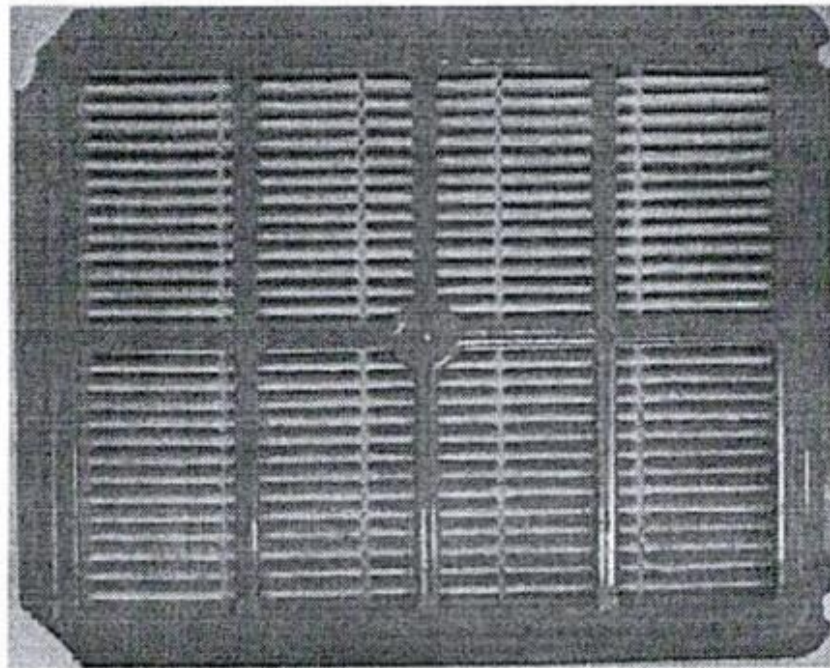


Fig. 15

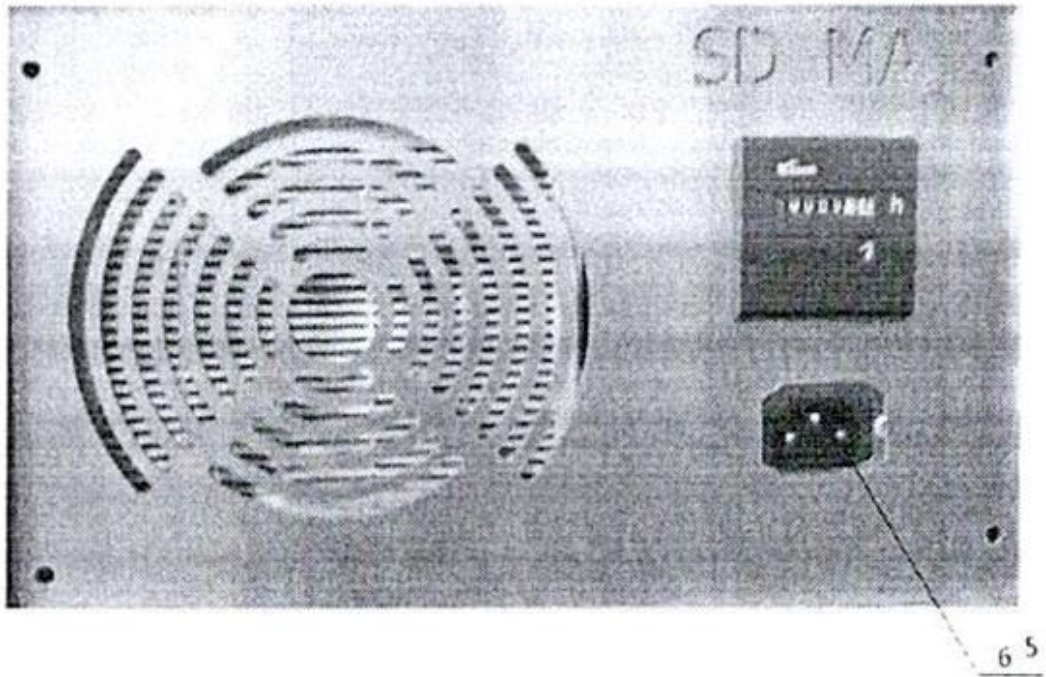


Fig. 16

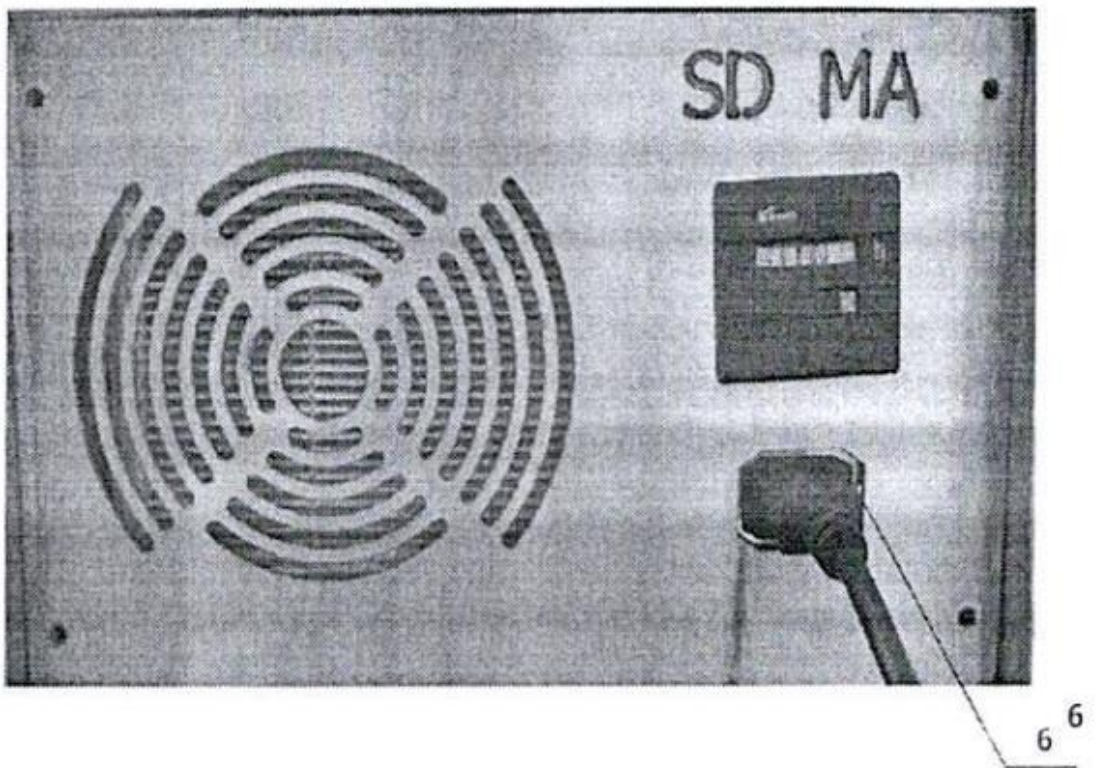


Fig. 17