



MD 1634 Z 2023.03.31

REPUBLICA MOLDOVA



(19) Agenția de Stat
pentru Proprietatea Intelectuală

(11) **1634** (13) **Z**
(51) Int.Cl: *A01G 13/00* (2006.01)
A01G 13/02 (2006.01)

(12) **BREVET DE INVENȚIE
DE SCURTĂ DURATĂ**

(21) Nr. depozit: s 2021 0088 (22) Data depozit: 2021.10.08	(45) Data publicării hotărârii de acordare a brevetului: 2022.08.31, BOPI nr. 8/2022
(71) Solicitant: MUNTEANU Grigore, MD (72) Inventator: MUNTEANU Grigore, MD (73) Titular: MUNTEANU Grigore, MD (74) Mandatar autorizat: MARGINE Ion	

(54) **Sistem de protecție la cultivarea fructelor și legumelor**

(57) **Rezumat:**

1
Invenția se referă la domeniul echipamentelor și a construcțiilor agricole, și anume la sistemele de protecție a plantațiilor pomicole, de arbuști sau legumelor cățărătoare, cu scopul creșterii cât mai naturale a plantelor prin scăderea riscurilor legate de intemperii atmosferice, cum ar fi: ploaia puternică, grindina, ninsoarea sau arșița.

Sistemul de protecție, conform invenției, include stâlpi de susținere executați cu posibilitatea amplasării consecutive a acestora la distanțe egale între plantele unuia sau mai multor rânduri protejate, totodată fiecare stâlp de susținere include un pilot metalic cu un șurub spiralat la capătul inferior, un pilon instalat și fixat coaxial în el, două brațe fixate cu un capăt de pilon prin șarniere și două arcuri de torsiune cu posibilitatea

2
mișcării acestora în plan transversal, iar la capătul superior al pilonului, în același plan cu brațele, este fixat un ansamblu-suport constituit dintr-un corp cu o deschizătură circulară și patru role, fiecare cu posibilitatea rotirii libere.

Sistemul mai include niște bare, instalate în ansamblurile-suport cu posibilitatea rotirii, unite între ele prin cuplaje și antrenate de un servomotor cu reductor, totodată pe bare este fixat și înfășurat în două straturi un material acoperitor pliant, cu posibilitatea desfășurării acestuia și fixării capetelor libere de capetele libere ale brațelor.

Revendicări: 4

Figuri: 6

MD 1634 Z 2023.03.31

(54) Protection system for growing fruits and vegetables

(57) Abstract:

1
The invention relates to the field of agricultural machinery and structures, namely to protection systems for orchards, shrubs or climbing vegetables in order to grow plants as naturally as possible by reducing the risks associated with atmospheric weather conditions, such as: heavy rain, hail, snow or heat.

The protection system, according to the invention, comprises support posts, made with the possibility of their successive placement at equal distances between the plants of one or more protected rows, at the same time each support post comprises a metal pile with a spiral screw at the lower end, a pillar installed and fixed in it coaxially, two levers, having one end hinged on the pillar, and

2
two torsion springs with the possibility of their movement in transverse plane, and at the upper end of the pillar, in the same plane with the levers, is fixed a support-assembly, consisting of a body with a round hole and four rollers, each with possibility of free rotation.

The system also comprises rods, installed in the support-assemblies with the possibility of rotation, interconnected by couplings and driven by a servomotor with a reduction gear, at the same time on the rods is fixed and wound in two layers a folding cover material, with the possibility of its unwinding and fastening the free ends to the free ends of the levers.

Claims: 4

Fig.: 6

(54) Система защиты при выращивании фруктов и овощей

(57) Реферат:

1
Изобретение относится к области сельскохозяйственной техники и сооружений, а именно к системам защиты плодовых садов, кустарников или вьющихся овощей с целью максимально естественного выращивания растений за счет снижения рисков, связанных с атмосферными погодными условиями, такими как: сильный дождь, град, снег или жара.

Система защиты, согласно изобретению, включает опорные столбы, выполненные с возможностью их последовательного размещения на равных расстояниях между растениями одного или нескольких защищаемых рядов, при этом каждый опорный столб включает металлическую сваю со спиральным винтом на нижнем конце, установленную и закреплённую в ней соосно стойку, два рычага, закреплённые одним концом на

2
стойке шарнирно и двумя торсионными пружинами с возможностью их перемещения в поперечной плоскости, а на верхнем конце стойки, в той же плоскости с рычагами, закреплён узел-опора состоящий из корпуса с круглым отверстием и четырех роликов, каждый с возможностью свободного вращения.

Система также включает стержни, установленные в узлах-опорах с возможностью вращения, соединённые между собой муфтами и приводимые в движение серводвигателем с редуктором, при этом на стержнях закреплён и намотан в два слоя складной покровный материал, с возможностью его разматывания и крепления свободных концов к свободным концам рычагов.

П. формулы: 4

Фиг.: 6

Descriere:

5 Invenția se referă la domeniul echipamentelor și a construcțiilor agricole, și anume la sistemele de protecție a plantațiilor pomicole, de arbuști sau legumelor cățărătoare, cu scopul creșterii cât mai naturale a plantelor prin scăderea riscurilor legate de intemperii atmosferice, cum ar fi: ploaia puternică, grindina, ninsoarea sau arșița. Singura modalitate de a minimiza riscul este protejarea culturilor cu „sisteme de acoperire” eficiente.

10 Este cunoscut un sistem de acoperire alcătuit dintr-o structură de tracțiune a pilonilor de beton precomprimat, conectați între ei prin cabluri și fire de oțel, care sunt ținute întinse prin ancorare și fixate în mod specific în pământ. Plasa este instalată peste structură pentru a acoperi în întregime și a proteja rândurile de livezi de vreme rea. Caracteristica acestui sistem este că plasa nu se sprijină în totalitate pe structură, ci doar pe sârma de sus, principală, și fixată de ea. Un cablul transversal fiind esențial pentru stabilitatea structurală, instalat peste plasă și fixează transversal pilonii intermediari [1].

15 Mai este cunoscut un sistem de acoperire alcătuit dintr-o structură asemănătoare cu sistemul precedent cu diferența principală că materialul de acoperire este instalat de-a lungul rândurilor și fiecare fâșie este prinsă de cea adiacentă cu ajutorul unui fermoar pe toată lungimea sa, formând o acoperire totală a ariei [2].

20 La fel este cunoscut un sistem de acoperire alcătuit dintr-o structură asemănătoare cu sistemele precedente cu diferența principală că materialul de acoperire este dispus de-a curmezișul rândurilor, fixat de cablurile longitudinale și acționat mecanic prin tracțiunea cablurilor cu ajutorul unor servomotoare [3].

25 De asemenea este cunoscut un sistem de acoperire constituit dintr-o structură ușor de asamblat, alcătuită din tuburi modulare și cuplaje rapide. Acoperirea este dintr-un film transparent sau translucid care protejează plantele fructifere vulnerabile de ploaie, vânt, grindină și îngheț nocturn. Structura este formată din mai mulți stâlpi instalați între plantele rândului de protejat, capetele de sus a cărora reprezintă suporturi curbate, suporturile fiecărui stâlp la ambele capete sunt întărite consecutiv prin bare longitudinale, de care, la rândul său, se fixează acoperirea pe toată lungimea rândului [4].

30 Soluțiile cunoscute au ca dezavantaj principal faptul că înlocuirea tipului de material de acoperire se produce manual, anevoios, cu mult efort fizic. Acest fapt conduce la mărirea costurilor atât la instalarea acoperirii, cât și la exploatarea sistemului. Este sporit riscul deteriorării materialului acoperitor. Întârzierea înlocuirii tipului de material acoperitor poate conduce la scăderea calității roadei deoarece dezvoltarea lor se va petrece în condiții nefavorabile, neadecvate tipului de acoperire.

35 Problema tehnică rezolvată de invenție constă în realizarea unui sistem de protecție construcția căruia să asigure strângerea tipului de material al acoperirii mai eficient și rapid, adecvat pentru protejarea de toate riscurile (îngheț, grindină, ploi, vânturi puternice, zăpadă), diminuarea volumului de material deteriorat, scăderea costurilor la asamblarea și exploatarea sistemului, asigurarea unei ventilări sporite, diminuarea costurilor de protecție a culturilor ca rezultat al diminuării stropirilor plantelor. Grăbirea coacerii fructelor ca rezultat al folosirii materialului de acoperire din două straturi de folie și închiderea părților laterale.

40 Sistemul, conform invenției, rezolvă problema tehnică de mai sus prin aceea că este constituit dintr-o structură alcătuită din mai mulți stâlpi de susținere dispuși consecutiv, la distanțe egale între plantele rândului protejat, și conțin câte un pilot metalic cu un șurub spiralat la capătul inferior, un pilon instalat coaxial și fixat în pilot, două brațe fixate cu un capăt de pilon prin șarniere și două arcuri de torsiune, cu posibilitatea mișcării lor în plan transversal. La capătul superior al pilonului, în același plan cu brațele, este fixat un ansamblu-suport constituit dintr-un corp cu o deschizătură circulară și patru role, fiecare cu posibilitatea rotirii libere. Sistemul mai include bare, instalate în ansamblurile-suport cu posibilitatea rotirii, unite între ele prin cuplaje și antrenate de un servomotor cu reductor conectat la unul din capetele rândului, totodată pe bare este fixat și înfășurat în două straturi un material acoperitor pliant, cu posibilitatea desfășurării acestuia și fixării capetelor libere de capetele libere ale brațelor.

45 Materialul acoperitor pliant este ales dintre următoarele: folie din plastic transparentă, folie din plastic translucidă, folie din plastic armat, folie anti-ploaie, plasă anti-grindină, plasă anti-insecte sau plasă de umbră.

50 Pilonii pot fi dotați cu bare arcuite, între rânduri pot fi amplasate jgheaburi, prinse articulat, cu o parte, de barele arcuite, iar cu cealaltă parte sunt fixate, cu posibilitatea detașării, de barele arcuite ale rândului adiacent.

Sistemul poate fi dispus pe mai multe rânduri de plante.

Invenția se explică prin desenele din fig. 1-6 în care se reprezintă:

fig. 1 – stâlpul de susținere în stare ”deschis”;

fig. 2 – stâlpul de susținere în stare „închis” (arcurile nu sunt indicate);

fig. 3 – ansamblul-suport;

5 fig. 4 – stâlpul de susținere în stare ”deschis”, dotat suplimentar cu bare arcuite, bare intermediare și jgheab;

fig. 5 – sistemul de protecție cu materialul acoperitor desfășurat;

fig. 6 – sistemul de protecție dotat cu bare arcuite și jgeaburi.

10 Sistemul de protecție la cultivarea fructelor și legumelor, conform invenției, reprezintă o structură alcătuită din mai mulți stâlpi 1 de susținere a materialului acoperitor pliant 2 dispus consecutiv între plantele rândului și care realizează o formă de tunel protejând plantele întregului rând. Distanțele longitudinală și cea transversală între stâlpii 1 sunt alese și dictate de dispunerea reală a rândurilor de plante pe teren sau de datele proiectării în cazul creării unor plantații noi.

15 Stâlpul 1 este constituit dintr-un pilot 3 metalic cu un șurub spiralat la capătul inferior, un pilon 4 instalat coaxial și fixat în pilotul 3. Pilonul 4 conține două brațe 5 fixate de el prin șarniere cu posibilitatea mișcării în plan transversal și prin două arcuri de torsiune 6. La capătul superior a pilonului 4, în același plan cu brațele 5, este fixat ansamblul-suport 7 care conține un corp 8 cu o deschizătură circulară și patru role 9, fiecare cu posibilitatea rotirii libere.

20 În mod facultativ, pentru a da sprijin suplimentar materialului pliant 2, pilonii 4 pot fi dotați cu bare arcuite 10 fixate la un capăt de ansamblul-suport 7, iar cu celălalt de pilon prin bara intermediară 11.

25 Materialul pliant 2 poate fi ales conform necesităților și condițiilor mediului dintre următoarele: folie din plastic transparentă, folie din plastic translucidă, folie din plastic armat, folie anti-ploaie, plasă anti-grindină, plasă anti-insecte sau plasă de umbrire. Materialul pliant 2 este fixat de o bară 12 de tip țevă și înfășurat pe ea în două straturi. Lungimea barelor este executată multiplă numărului de intervale între stâlpii 1 ale rândului protejat.

30 Sistemul, conform invenției, se assemblează în felul următor.

35 În solul rândului protejat, între plante, la distanțe determinate și egale se adâncesc piloții 3, iar în ei se fixează pilonii 4 pre-asamblați cu elementele 5, 6, 7 (la necesitate și cu 10, 11). Condiția principală este ca planele dispunerii și de mișcare a brațelor 5 să fie strict perpendiculare axei rândului. Stâlpii 1 astfel instalați, la capetele rândului și în interiorul lui, se leagă între ei rigid cu barele de fixare 13. După instalarea și fixarea rândului de stâlpi, în ansamblurile-suport 7 se instalează și se leagă între ele prin cuplaje de construcție cunoscută, dar nedescrisă aici, numărul necesar de bare 12, care la rândul lor, la unul din capetele rândului, se conectează la un servomotor cu reductor, la fel, de construcție cunoscută, dar nedescrisă aici. De menționat, că toate elementele structurii sistemului sunt de profil standard, fixările se efectuează prin metode și cu elemente cunoscute, dar nedescrise aici, cu posibilitatea demontării întregului sistem.

Sistemul, conform invenției, acționează în felul următor.

40 După instalarea și ajustarea tuturor componentelor sistemului se pornește servomotorul și se produce desfășurarea materialului pliant 2 de pe bara 12. Straturile se despart, se îndreaptă de la centru, simetric, către exterior și se fixează pe capetele libere ale brațelor 5 pe toată lungimea rândului. În cazul când stâlpii 1 sunt dotați cu bare arcuite 10, materialul pliant 2 se desfășoară pe deasupra barelor arcuite 10. Brațele 5 în situația aceasta se află în poziția de jos sau „deschis”.

45 Se pornește servomotorul, materialul pliant 2 se înfășoară uniform pe bara 12 în două straturi, deoarece întinderea materialului 2 se datorează rezistenței opuse de arcurile 6 și sistemul se aduce în poziția de sus sau „închis”.

50 La apariția amenințării unei intemperii sistemul se aduce în poziția „deschis” prin simpla pornire a servomotorului, care se oprește automat în poziția setată în prealabil. Reutilizarea sistemului pentru alt tip de intemperie se produce simplu prin conectarea la capătul foliei pe lungime, a plasei anti-insecte sau a plasei de umbrire, sau a plasei antigrindină, sau a peliculei care formează jgheabul 14, prin intermediul fermoarului (sau prin intermediul unui dispozitiv în sine cunoscut, dar nedescris aici).

55 Sistemul descris pentru protejarea unui rând de plante poate fi instalat pe o arie mai mare, protejând astfel mai multe rânduri ale plantației. În cazul când stâlpii 1 sunt dotați cu barele arcuite 10, în golurile dintre rândurile sistemului se instalează jgheaburile 14, prinse articulat, cu o parte, de barele arcuite, iar cu cealaltă parte sunt fixate, cu posibilitatea detașării, de barele arcuite ale rândului adiacent. Jgheaburile sunt executate din folie din plastic și sunt destinate înlăturării surplusului de apă, de zăpadă sau grindină și se vor detașa doar în cazuri de supraîncărcare a acestora.

După cum este prezentat mai sus, invenția rezolvă problema prin aceea că reduce costurile de exploatare, asigură o gamă largă de protecție necesară plantelor, economisește materialul de acoperire diminuând riscurile deteriorărilor.

(56) Referințe bibliografice citate în descriere:

1. Covers. 2020.10.27, [online], [regăsit la data de 2022.04.01]. Găsit Internet:
5 <<https://valentepali.com/frutteto/coperture-per-frutteto>>
2. Voen Covering systems. 2021.09.28, [online], [regăsit la data de 2022.04.01]. Găsit Internet:
<<https://www.voencoveringsystems.com/>>
3. Novavert. YouTube [online] [video], 2019.03.08, [regăsit la data de 2022.04.01]. Găsit Internet:
<<https://www.youtube.com/watch?v=0eSYEU2auac>>
- 10 4. Rovero. 2011.11.04, [online], [regăsit la data de 2022.04.01]. Găsit Internet:
<<https://rovero.nl/sites/default/files/Rovero-Rain.pdf>>

(57) Revendicări:

15

1. Sistem de protecție la cultivarea fructelor și legumelor, care include stâlpi de susținere
executați cu posibilitatea amplasării consecutive a acestora la distanțe egale între plantele unuia sau mai
multor rânduri protejate, totodată fiecare stâlp de susținere include un pilot metalic cu un șurub spiralat
la capătul inferior, un pilon instalat și fixat coaxial în el, două brațe fixate cu un capăt de pilon prin
20 șarniere și două arcuri de torsiune, cu posibilitatea mișcării acestora în plan transversal, iar la capătul
superior al pilonului, în același plan cu brațele, este fixat un ansamblu–suport constituit dintr-un corp cu
o deschizătură circulară și patru role, fiecare cu posibilitatea rotirii libere; sistemul mai include bare,
instalate în ansamblurile–suport cu posibilitatea rotirii, unite între ele prin cuplaje și antrenate de un
servomotor cu reductor, conectat la unul din capetele rândului, totodată pe bare este fixat și înfășurat în
25 două straturi un material acoperitor pliant, cu posibilitatea desfășurării acestuia și fixării capetelor libere
de capetele libere ale brațelor.

25

2. Sistem, conform revendicării 1, în care materialul acoperitor pliant este: folie din plastic
transparentă, folie din plastic translucidă, folie din plastic armat, folie anti-ploaie, plasă anti-grindină,
plasă anti-insecte sau plasă de umbrire.

30

3. Sistem, conform revendicărilor 1 și 2, în care pilonii sunt dotați suplimentar cu bare arcuite
fixate cu un capăt de ansamblul–suport, iar cu celălalt capăt – de piloni prin bare intermediare.

4. Sistem, conform revendicării 3, care include jgheaburi prinse articulat, cu o parte, de barele
arcuite, iar cu cealaltă parte sunt fixate, cu posibilitatea detașării, de barele arcuite ale rândului
adiacent.

35

6

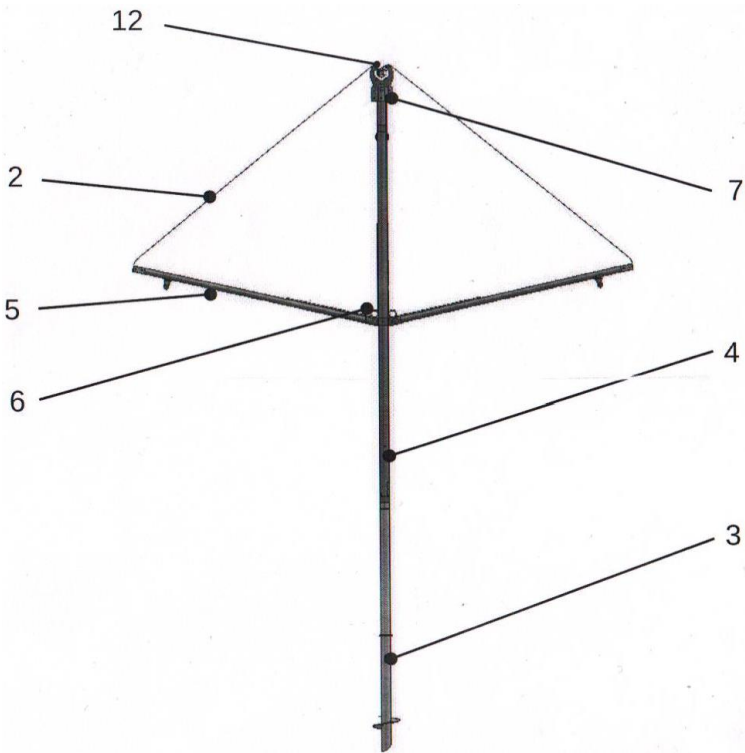


Fig. 1

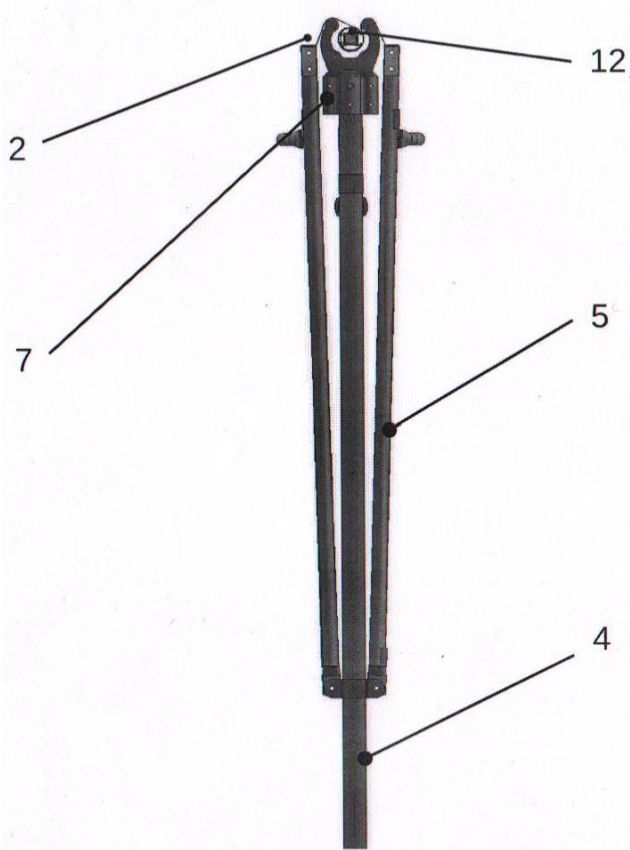


Fig. 2

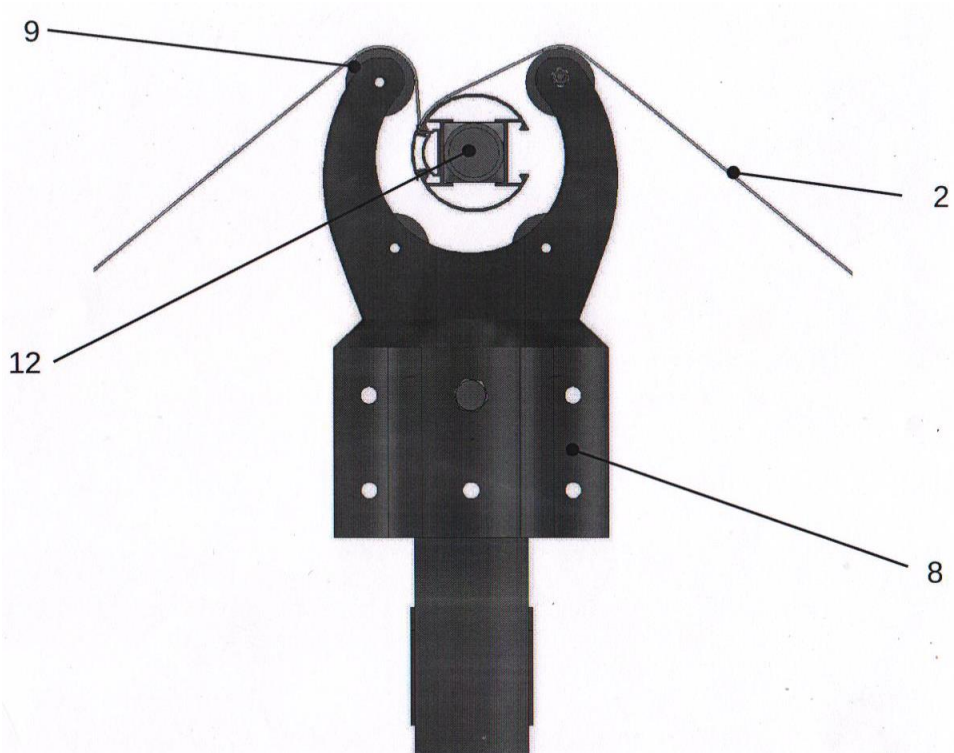


Fig. 3

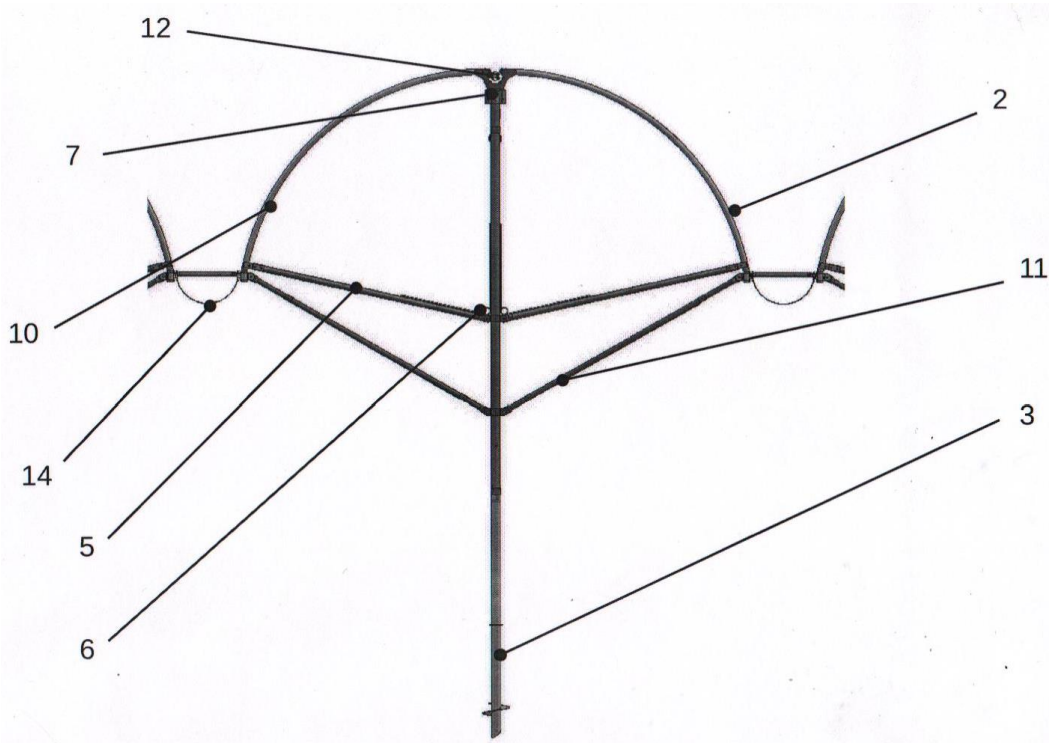


Fig. 4

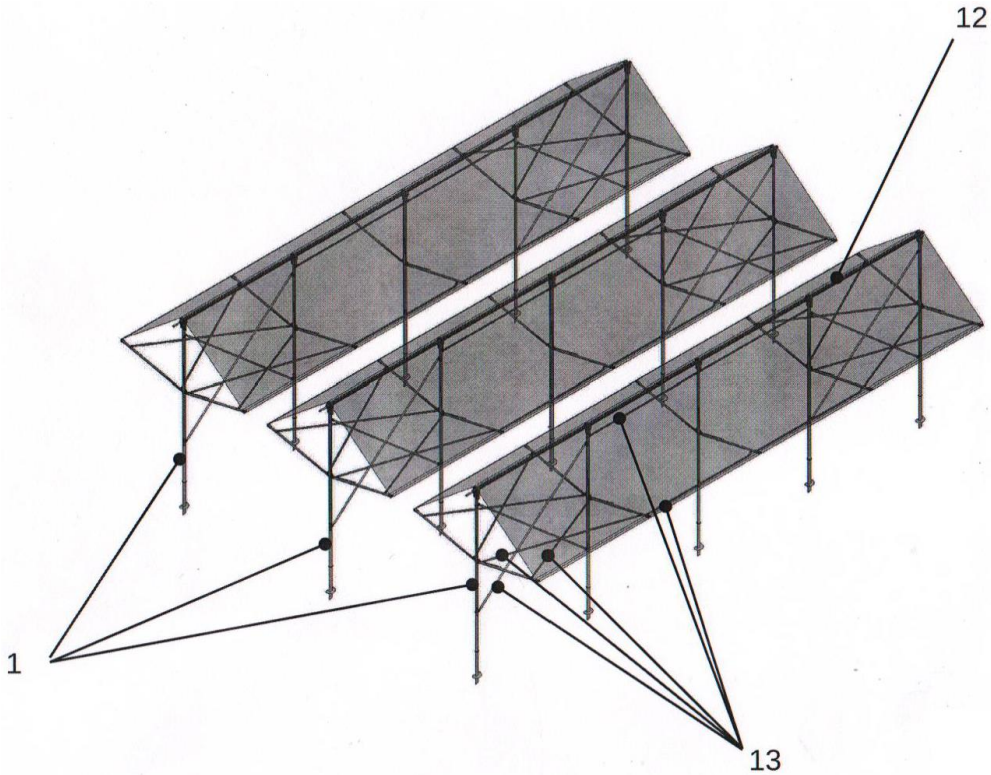


Fig. 5

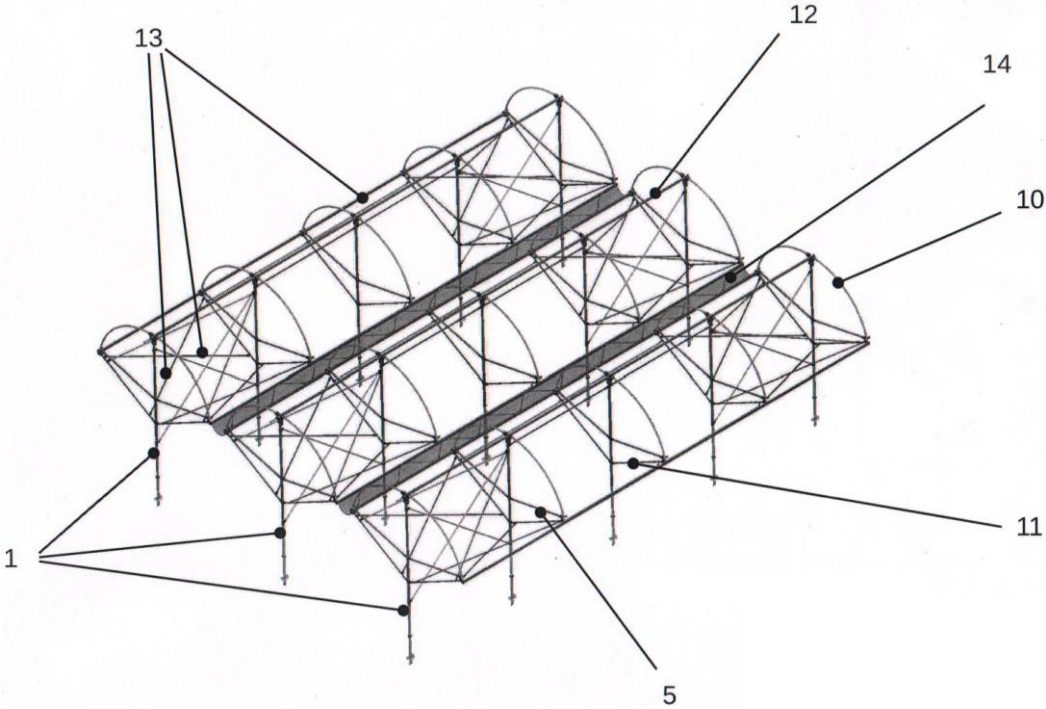


Fig. 6