



MD 1689 Y 2023.05.31

## REPUBLICA MOLDOVA



(19) Agenția de Stat  
pentru Proprietatea Intelectuală

(11) **1689** (13) **Y**  
(51) Int.Cl: *A61B 10/02* (2006.01)  
*A61B 17/3213* (2006.01)

**(12) BREVET DE INVENȚIE  
DE SCURTĂ DURATĂ**

În termen de 6 luni de la data publicării mențiunii privind hotărârea de acordare a brevetului de invenție de scurtă durată, orice persoană poate face opoziție la acordarea brevetului

(21) Nr. depozit: s 2022 0021  
(22) Data depozit: 2022.03.30

(45) Data publicării hotărârii de  
acordare a brevetului:  
2023.05.31, BOPI nr. 5/2023

(71) Solicitant: IP UNIVERSITATEA DE STAT DE MEDICINĂ ȘI FARMACIE "NICOLAE  
TESTEMIȚANU" DIN REPUBLICA MOLDOVA, MD

(72) Inventatori: MACAGONOVA Olga, MD; NACU Viorel, MD; COCIUG Adrian, MD

(73) Titular: IP UNIVERSITATEA DE STAT DE MEDICINĂ ȘI FARMACIE "NICOLAE  
TESTEMIȚANU" DIN REPUBLICA MOLDOVA, MD

**(54) Dispozitiv pentru separarea țesuturilor biologice****(57) Rezumat:**

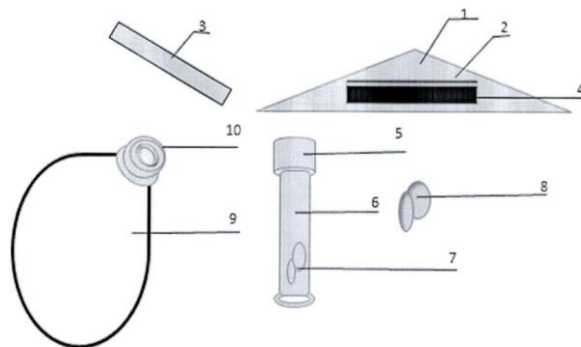
Invenția se referă la tehnica medicală, și anume la un dispozitiv pentru separarea țesuturilor biologice, care poate fi utilizat în domeniul ingineriei tisulare pentru prepararea țesuturilor biologice.

Esența invenției constă în aceea că dispozitivul conține o placă triunghiulară (1) cu lungimea laturilor de 50 mm, pe una din suprafețe este executată o scobitură în formă de șanț (2) cu lungimea de 30 mm și lățimea de 1 mm, în care este introdusă o lamă (3) din oțel inoxidabil, cu marginea liberă ascuțită, cu lungimea de 30 mm, lățimea de 3 mm și grosimea de 1 mm, în partea posterioară a lamei (3) la o distanță de 3 mm este executat un orificiu dreptunghiular (4) cu lungimea de 30 mm și lățimea de 7 mm, pe suprafața opusă a plăcii triunghiulare (1), în locul orificiului (4) menționat, este fixat prin intermediul unui racord (5) un mâner cilindric cav (6) cu lungimea de 10 cm și diametrul de 5 mm, iar la capătul opus al mânerului (6) este fixată prin intermediul unui racord (10) o pară de cauciuc (9) cu diametrul de 10 cm, totodată pe

suprafața mânerului (6) sunt executate două orificii ovale confluențe (7) de diferite dimensiuni, în care este amplasat un buton de cauciuc (8) la mișcarea căruia are loc blocarea și deblocarea curentului de aer prin mâner (6). Placa triunghiulară (1) și mânerul cilindric (6) fiind executate din oțel inoxidabil.

Revendicări: 1

Figuri: 4



MD 1689 Y 2023.05.31

## (54) Device for separating biological tissues

### (57) Abstract:

1  
The invention relates to medical equipment, namely to a device for separating biological tissues, which can be used in the field of tissue engineering for the preparation of biological tissues.

Summary of the invention consists in that the device comprises a triangular plate (1) with a side length of 50 mm, on one of the surfaces is made a trough-like recess (2) of a length of 30 mm and a width of 1 mm, in which is inserted a stainless steel blade (3), with a sharp free edge, with a length of 30 mm, a width of 3 mm and a thickness of 1 mm, in the posterior part of the blade (3) at a distance of 3 mm is made a rectangular hole (4) with a length of 30 mm and a width of 7 mm, on the opposite surface of the triangular plate (1), in

2  
the place of the said hole (4), is fixed by means of a joint (5) a hollow cylindrical handle (6) of a length of 10 cm and a diameter of 5 mm and at the opposite end of the handle (6) is fixed by means of a joint (10) a rubber pear (9) of a diameter of 10 cm, at the same time on the surface of the handle (6) are made two merging oval holes (7) of different sizes, in which is placed a rubber button (8) during the movement of which is blocked and unblocked the air flow through the handle (6). The triangular plate (1) and the cylindrical handle (6) are made of stainless steel.

Claims: 1

Fig.: 4

## (54) Устройство для отсепарирования биологических тканей

### (57) Реферат:

1  
Изобретение относится к медицинской технике, а именно к устройству для разделения биологических тканей, которое может быть использовано в области тканевой инженерии для препарирования биологических тканей.

Сущность изобретения состоит в том, что устройство содержит треугольную пластину (1) с длиной сторон 50 мм, на одной из поверхностей выполнена желобообразная выемка (2) длиной 30 мм и шириной 1 мм, в которой вставлено лезвие (3) из нержавеющей стали, с острой свободной кромкой, с длиной 30 мм, шириной 3 мм и толщиной 1 мм, в задней части лезвия (3) на расстоянии 3 мм выполнено прямоугольное отверстие (4) с длиной 30 мм и шириной 7 мм, на противоположной поверхности треугольной

2  
пластины (1), в месте упомянутого отверстия (4), закреплена посредством соединения (5) полая цилиндрическая ручка (6) длиной 10 см и диаметром 5 мм, а на противоположном конце ручки (6) закреплена посредством соединения (10) резиновая груша (9) диаметром 10 см, при этом на поверхности ручки (6) выполнены два сливающихся овальных отверстия (7) разных размеров, в которых помещается резиновая кнопка (8) во время движения которой блокируется и разблокируется поток воздуха через ручку (6). Треугольная пластина (1) и цилиндрическая ручка (6) выполнены из нержавеющей стали.

П. формулы: 1

Фиг.: 4

**Descriere:**

Invenția se referă la tehnica medicală, și anume la un dispozitiv pentru separarea țesuturilor biologice, care poate fi utilizat în domeniul ingineriei tisulare pentru prepararea țesuturilor biologice.

Este cunoscut un dispozitiv pentru separarea țesuturilor biologice, care conține o placă dreptunghiulară de lucru, pe două părți laterale opuse ale căreia este fixat câte un mâner, totodată pe suprafața de lucru a plăcii, din două părți opuse, sunt sudate câte o pereche de balamale pentru fixarea în ele a două cleme rabatabile cu resort cu 15 spire; pe suprafața de jos a fiecărei cleme este executată câte o proeminență longitudinală de fixare, iar la mijlocul fiecărei cleme este executat câte un fixator în formă de arc de cerc; o tijă zimțată pentru separarea țesuturilor biologice, la capetele căreia este înșurubată câte o roată cu mânere, tija fiind montată cu posibilitatea rostogolirii în niște caneluri longitudinale, executate pe suprafața plăcii pe două părți marginale opuse ale ei; un mecanism de fixare, care include o placă, o tijă filetată cu cap și mânere și un capac cu filet interior; toate piesele sunt executate din inox [1].

Dezavantajele dispozitivului cunoscut conținu în aceea că dispozitivul funcționează traumatic pentru țesutul procesat, nu detașează calitativ și nu-l aspiră, nu păstrează integritatea țesutului, iar procesul de separare a țesuturilor durează mai mult timp.

Problema pe care o rezolvă invenția constă în crearea unui dispozitiv care este aprovizionat cu o lamă de unică folosință pentru separarea ușoară și fină ale țesuturilor biologice și dotat cu o pară, în calitate de rezervor, ce permite aspirarea și totodată colectarea țesuturilor separate.

Esența invenției constă în aceea că dispozitivul conține o placă triunghiulară cu lungimea laturilor de 50 mm, pe una din suprafețe este executată o scobitură în formă de șanț cu lungimea de 30 mm și lățimea de 1 mm, în care este introdusă o lamă din oțel inoxidabil, cu marginea liberă ascuțită, cu lungimea de 30 mm, lățimea de 3 mm și grosimea de 1 mm, în partea posterioară a lamei la o distanță de 3 mm este executat un orificiu dreptunghiular cu lungimea de 30 mm și lățimea de 7 mm, pe suprafața opusă a plăcii triunghiulare, în locul orificiului menționat, este fixat prin intermediul unui racord un mâner cilindric cav cu lungimea de 10 cm și diametrul de 5 mm, iar la capătul opus al mânerului este fixată prin intermediul unui racord o pară de cauciuc cu diametrul de 10 cm, totodată pe suprafața mânerului sunt executate două orificii ovale confluențe de diferite dimensiuni, în care este amplasat un buton de cauciuc la mișcarea căruia are loc blocarea și deblocarea curentului de aer prin mâner, placa triunghiulară și mânerul cilindric fiind executate din oțel inoxidabil.

Rezultatul constă în aceea că, dispozitivul este multifuncțional, comod, mobil, practic, compact, portativ, fiind utilizat pentru separarea țesuturilor biologice moi, și totodată aspirarea calitativă, ușoară și rapidă a țesutului biologic în pară, economisind timpul cercetătorului.

Invenția se explică prin desenele din figurile 1-4, care reprezintă:

- fig. 1, - dispozitivul pentru separarea țesuturilor biologice, dezamblat;
- fig. 2, - aspectul lateral al dispozitivului pentru separarea țesuturilor biologice, asamblat;
- fig. 3, - aspectul lateral al dispozitivului pentru separarea țesuturilor biologice, asamblat;
- fig. 4 - dispozitivul pentru separarea țesuturilor biologice, în stare funcțională.

Dispozitivul pentru separarea țesuturilor biologice (fig. 1-4) conține placa triunghiulară 1 cu lungimea laturilor de 50 mm, pe una din suprafețe este executată o scobitură în formă de șanț 2 cu lungimea de 30 mm și lățimea de 1 mm, în care este introdusă lama 3 din oțel inoxidabil, cu marginea liberă ascuțită, cu lungimea de 30 mm, lățimea de 3 mm și grosimea de 1 mm, în partea posterioară a lamei 3 la o distanță de 3 mm este executat un orificiu dreptunghiular 4 cu lungimea de 30 mm și lățimea de 7 mm, pe suprafața opusă a plăcii triunghiulare 1, în locul orificiului 4, este fixat prin intermediul racordului 5 mânerul cilindric cav 6 cu lungimea de 10 cm și diametrul de 5 mm, iar la capătul opus al mânerului 6 este fixată prin intermediul racordului 10 para de cauciuc 9 cu diametrul de 10 cm. Totodată pe suprafața mânerului 6 sunt executate două orificii ovale confluențe 7 de diferite dimensiuni, în care este amplasat butonul de cauciuc 8, la mișcarea căruia are loc blocarea și deblocarea curentului de aer prin mânerul 6. Placa triunghiulară 1 și mânerul cilindric 6 fiind executate din oțel inoxidabil.

Exemplu de realizare a invenției.

Experimentul a avut scopul de a separa țesutul adipos subcutanat de pe o porțiune de piele porcină. În calitate de obiect de studiu a servit o porțiune de piele porcină cu suprafața de 25 cm<sup>2</sup>. Preventiv, s-a eliberat aerul din para 9, prin apăsarea butonului de cauciuc 8 cu deplasarea lui în orificiul 7 cu diametrul mai mic, în urma căruia s-a blocat curentul de aer în interiorul parei 9. Placa triunghiulară 1 cu lama 3 glisează pe partea internă al pielii. Bucățelele de țesut adipos sunt adunate în orificiul dreptunghiular 4 de după lama 3. Apoi butonul 8 se deplasează în direcție inversă cu deplasarea lui în orificiul 7 cu diametrul mai mare, în urma căruia se deblochează curentul de aer și în urma revenirii parei de cauciuc 9 în poziția inițială s-a efectuat aspirația țesutului adipos separat în interiorul parei 9.

Ca rezultat, țesutul adipos detașat de pe pielea porcine nu a fost împrăștiat, dar a fost colectat în para de cauciuc 9 pentru experimentele ulterioare.

Dispozitivul corespunde cerințelor și normelor sanitare, fiind executat din material inoxidabil. Condițiile și parametrii necesari sunt suficienți pentru rezolvarea sarcinilor atribuite.

5 Cu ajutorul dispozitivului de separare a țesuturilor biologice în cadrul cercetărilor putem obține țesuturi cu conservarea lor ulterioară și fără pierderi de țesuturi, care pot servi ca suport tridimensional pentru creșterea celulelor în Banca de țesuturi și celule umane, laboratorul de Inginerie tisulară și culturi celulare pentru utilizarea ulterioară în chirurgia plastică și reconstructivă.

## **(56) Referințe bibliografice citate în descriere:**

1. MD 905 Y 2015.05.31

## **(57) Revendicări:**

Dispozitiv pentru separarea țesuturilor biologice, care conține o placă triunghiulară cu lungimea laturilor de 50 mm, pe una din suprafețe este executată o scobitură în formă de șanț cu lungimea de 30 mm și lățimea de 1 mm, în care este introdusă o lamă din oțel inoxidabil, cu marginea liberă ascuțită, cu lungimea de 30 mm, lățimea de 3 mm și grosimea de 1 mm, în partea posterioară a lamei la o distanță de 3 mm este executat un orificiu dreptunghiular cu lungimea de 30 mm și lățimea de 7 mm, pe suprafața opusă a plăcii triunghiulare, în locul orificiului menționat, este fixat prin intermediul unui racord un mâner cilindric cav cu lungimea de 10 cm și diametrul de 5 mm, iar la capătul opus al mânerului este fixată prin intermediul unui racord o pară de cauciuc cu diametrul de 10 cm, totodată pe suprafața mânerului sunt executate două orificii ovale confluențe de diferite dimensiuni, în care este amplasat un buton de cauciuc la mișcarea căruia are loc blocarea și deblocarea curentului de aer prin mâner, placa triunghiulară și mânerul cilindric fiind executate din oțel inoxidabil.

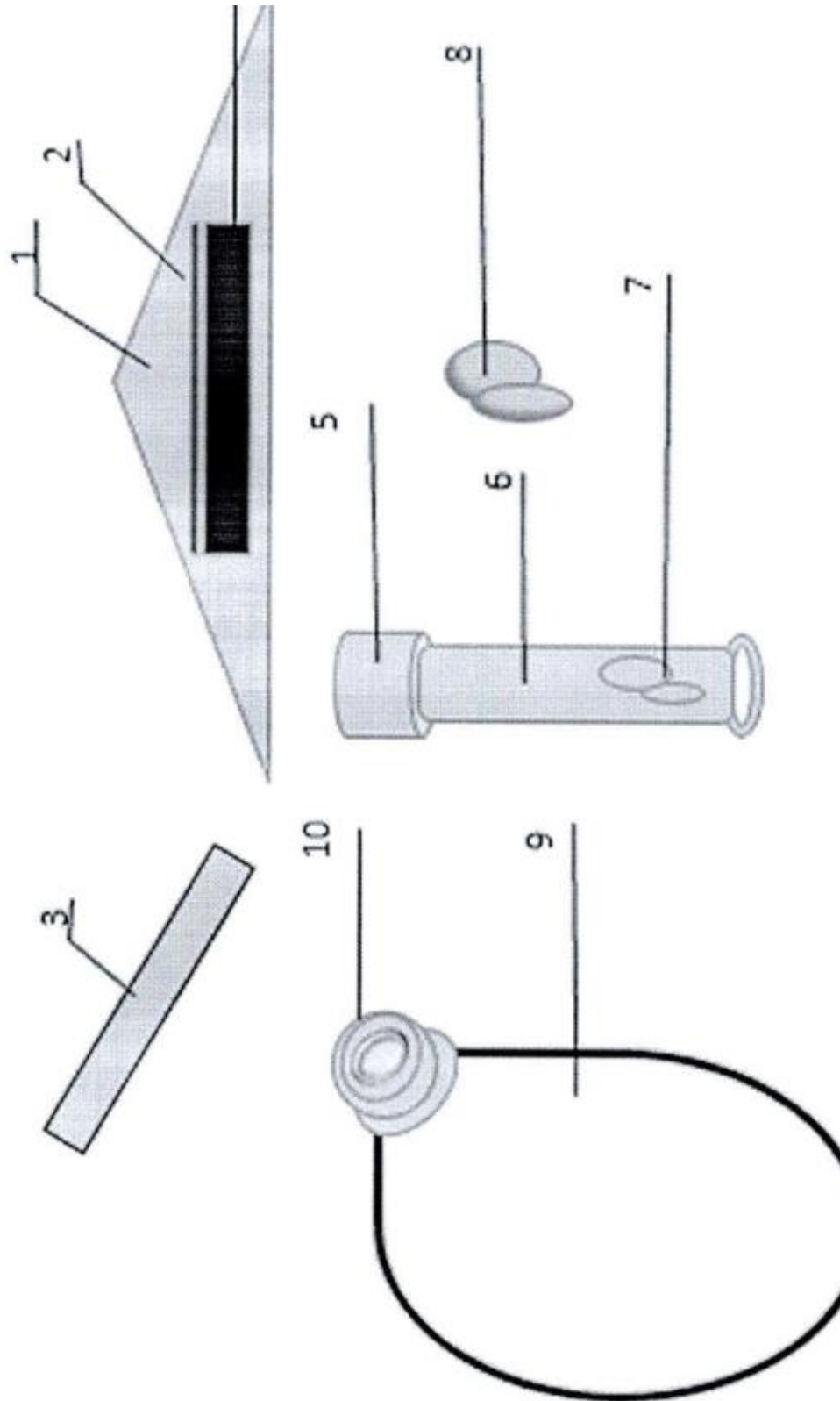


Fig. 1

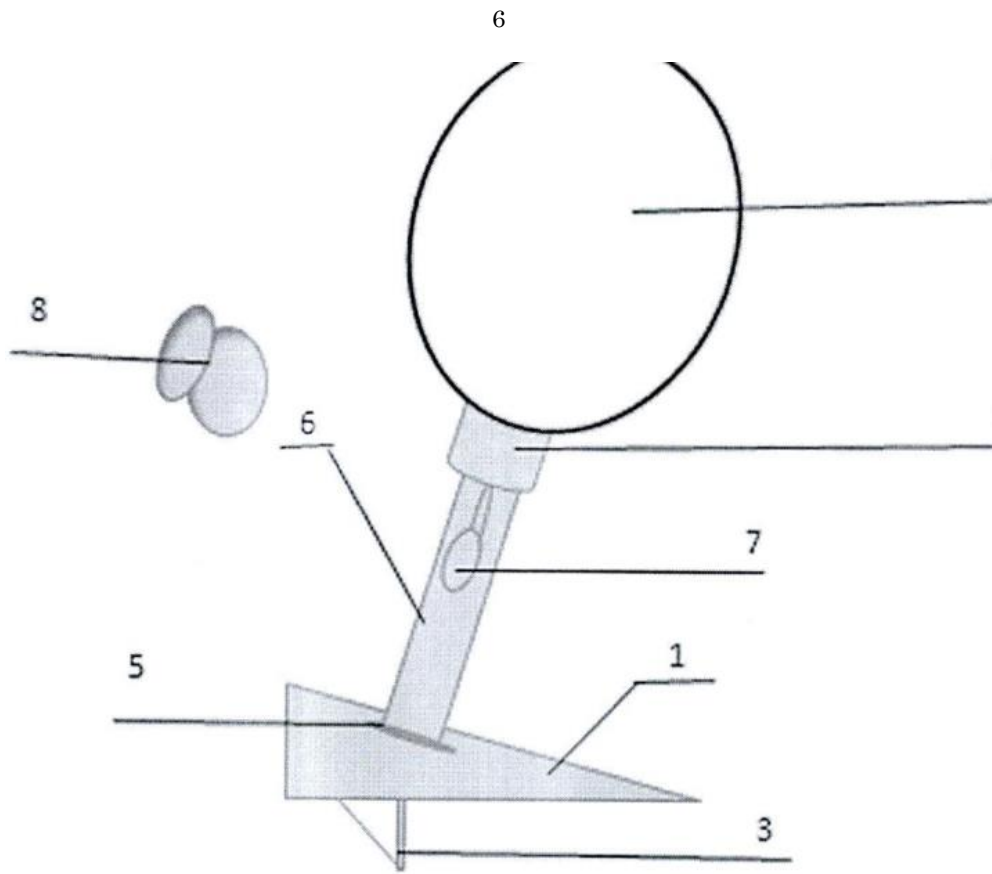


Fig. 2

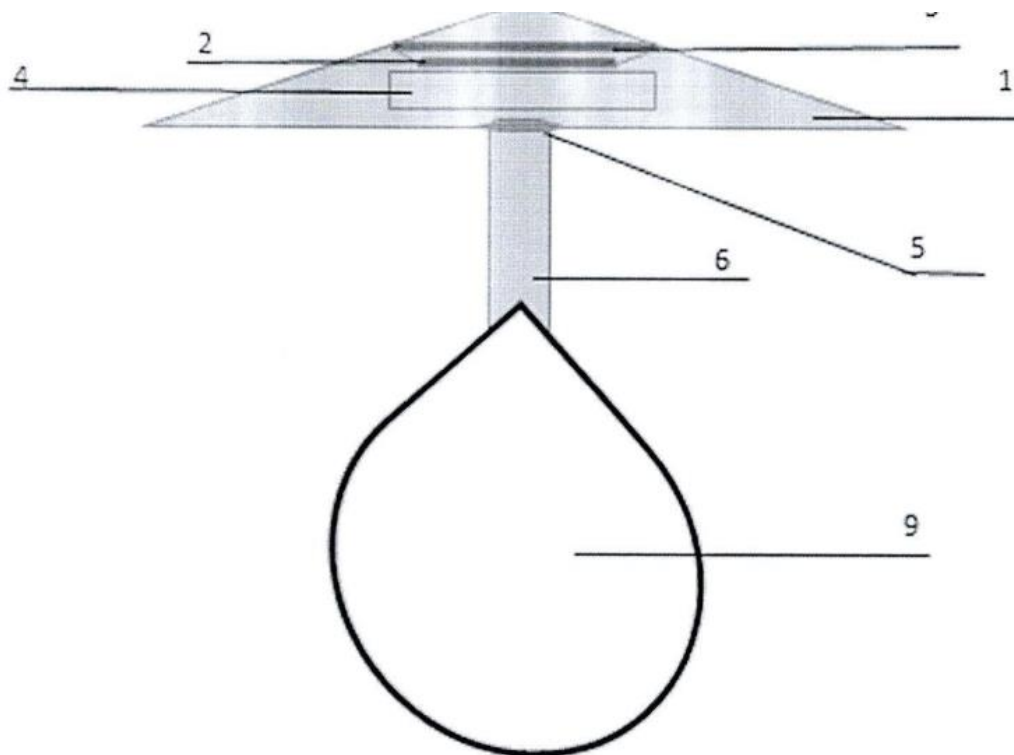


Fig. 3

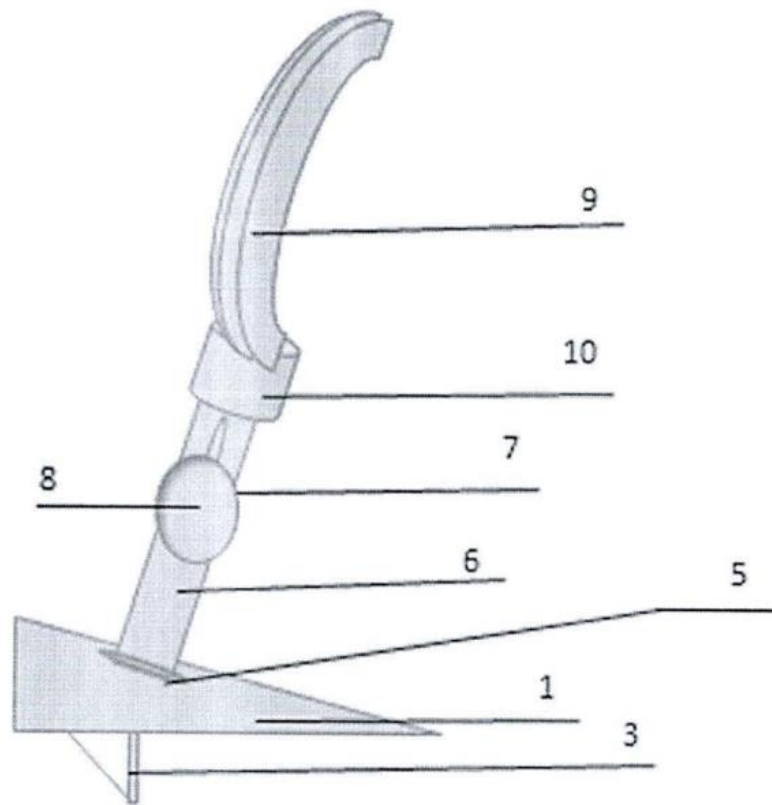


Fig. 4