



MD 1693 Z 2024.01.31

REPUBLICA MOLDOVA



(19) Agenția de Stat
pentru Proprietatea Intelectuală

(11) **1693** (13) **Z**
(51) Int.Cl: A61B 10/00 (2006.01)

(12) **BREVET DE INVENȚIE
DE SCURTĂ DURATĂ**

(21) Nr. depozit: s 2022 0072 (22) Data depozit: 2022.10.12	(45) Data publicării hotărârii de acordare a brevetului: 2023.06.30, BOPI nr. 6/2023
(71) Solicitant: ALSALIEM Sulaiman, MD (72) Inventator: ALSALIEM Sulaiman, MD (73) Titular: ALSALIEM Sulaiman, MD	

(54) **Dispozitiv digital pentru diagnosticarea abdomenului acut**

(57) **Rezumat:**

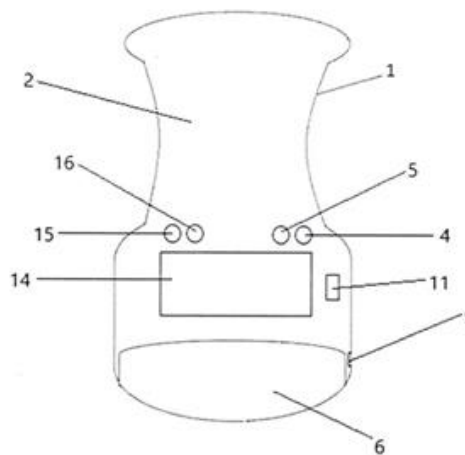
Invenția se referă la tehnica medicală și poate fi utilizată în medicina de familie și chirurgie și anume la un dispozitiv digital pentru diagnosticarea simptomelor peritoneale, cu scop de diagnosticare a abdomenului acut, cu utilizarea acestuia la distanță de către orice persoană, sub supravegherea medicului.

Esența invenției constă în aceea că dispozitivul (1) conține un corp (2) de formă ovoidală și un sistem electronic. Corpul (2) este executat cu lungimea de 140 mm. La unul din capete, pe o distanță de 100 mm, axa mică este executată cu lungimea de 40 mm, iar capătul opus este lucrativ și, pe o distanță de 40 mm, axa mică este executată cu lungimea de până la 60 mm. Partea frontală a capătului lucrativ este dotată cu un senzor de presiune (6). Partea laterală, de asemenea, este dotată cu un senzor lateral de presiune (9), care este fixat pe corp (2) la distanța de 1 cm față de senzorul de presiune (6) de pe partea frontală. Pe una din suprafețe este executată o tăietură dreptunghiulară pentru un ecran digital (14), o tăietură dreptunghiulară de dimensiuni mai mici pentru un emițător WIFI (11), două orificii pentru o lampă verde (15) și o lampă roșie (16) și două orificii pentru un buton întrerupător (4) și un buton pentru restartarea programului (5). Sistemul electronic conține o placă de bază, pe care sunt amplasate butonul

2
întrerupător (4), butonul pentru restartarea programului (5), senzorii de presiune (6 și 9), ecranul digital (14), lampa verde (15), lampa roșie (16), un modul WIFI ESP8266, un modul GSM SIM800L, un procesor Exynos, un acumulator, un încărcător pentru acumulator, o cartelă de memorie și un bloc de alimentare, iar informația este transmisă cu ajutorul unui Eko Software. Dispozitivul (1) este confecționat din masă plastică.

Revendicări: 1

Figuri: 2



MD 1693 Z 2024.01.31

(54) Digital device for diagnosing acute abdomen

(57) Abstract:

1
The invention relates to medical equipment and can be used in family medicine and surgery, namely to a digital device for diagnosing peritoneal symptoms, with the aim of diagnosing an acute abdomen, using it remotely by any person under the supervision of a doctor.

Summary of the invention consists in that the device (1) comprises an ovoid-shaped body (2) and an electronic system. The body (2) is made of a length of 140 mm. At one of the ends, at a distance of 100 mm, the minor axis is made of a length of 40 mm, and the opposite end is working and, at a distance of 40 mm, the minor axis is made of a length of up to 60 mm. The end part of the working end is equipped with a pressure sensor (6). The side part is also equipped with a side pressure sensor (9), which is fixed on the body at a distance of 1 cm to the pressure sensor (6) on the end part. On one of the surfaces is made a

2
rectangular cutout for a digital screen (14), a smaller rectangular cutout for a WIFI transmitter (11), two holes for a green light (15) and a red light (16), and two holes for a switch button (4) and a program restart button (5). The electronic system comprises a base plate, on which are placed the switch button (4), the program restart button (5), the pressure sensors (6 and 9), the digital screen (14), the green light (15), the red light (16), a WIFI ESP8266 module, GSM SIM800L module, a Exynos processor, a battery, a charger, a memory card and a power supply, and the information is transmitted using a Eko Software. The device (1) is made of plastic material.

Claims: 1

Fig.: 2

(54) Цифровое устройство для диагностики острого живота

(57) Реферат:

1
Изобретение относится к медицинской технике и может быть использовано в семейной медицине и хирургии, а именно к цифровому устройству для диагностики перитонеальных симптомов, с целью диагностики острого живота, с использованием его дистанционно любым лицом под наблюдением врача.

Сущность изобретения заключается в том, что устройство (1) содержит корпус (2) овоидной формы и электронную систему. Корпус (2) выполнен длиной 140 мм. На одном из концов, на расстоянии 100 мм, малая ось выполнена длиной 40 мм, а противоположный конец рабочий и, на расстоянии 40 мм, малая ось выполнена длиной до 60 мм. Торцевая часть рабочего конца снабжена датчиком давления (6). Боковая часть также оснащена боковым датчиком давления (9), который зафиксирован на корпусе на расстоянии 1 см к датчику давления (6) с торцевой части. На одной из поверхностей выполнен

2
прямоугольный вырез для цифрового экрана (14), прямоугольный вырез меньшего размера для передатчика WIFI (11), два отверстия для зеленой лампочки (15) и красной лампочки (16) и два отверстия для кнопки переключателя (4) и кнопки перезагрузки программы (5). Электронная система содержит опорную пластину, на которой расположены кнопка переключателя (4), кнопка перезагрузки программы (5), датчики давления (6 и 9), цифровой экран (14), зеленая лампочка (15), красная лампочка (16), модуль WIFI ESP8266, модуль GSM SIM800L, процессор Exynos, аккумулятор, зарядное устройство, карта памяти и блок питания, а передача информации осуществляется с помощью программного обеспечения Eko. Устройство (1) выполнено из пластмассы.

П. формулы: 1

Фиг.: 2

Descriere:

5 Invenția se referă la tehnica medicală și poate fi utilizată în medicina de familie și chirurgie și anume la un dispozitiv digital pentru diagnosticarea simptomelor peritoneale, cu scop de diagnosticare a abdomenului acut, cu utilizarea acestuia la distanță de către orice persoană, sub supravegherea medicului.

10 Este cunoscută utilizarea analizorului laser al vitezei fluxului sanguin capilar superficial (LAKK-01), unde se determină indicatorii fluxmetriei laser Doppler (LDF) de pe suprafața pielii în diferite părți ale peretelui abdominal pentru diagnosticarea proceselor inflamatorii acute a organelor cavității abdominale. Dacă se suspectează un proces inflamator acut în cavitatea abdominală, se înregistrează parametrii LDF la locul presupusului proces inflamator pe pielea peretelui abdominal anterior și din partea simetrică. În cazul determinării unei diferențe în parametri, cum ar fi media aritmetică a parametrului de microcirculație relativă la zona sănătoasă
15 simetrică a corpului este mai mare de 1,0 și coeficientul de asimetrie este mai mare de 0,15, se presupune un proces inflamator în cavitatea abdominală [1].

20 Dezavantajele dispozitivului utilizat pentru diagnosticare constă în aceea că este complicat în utilizare, necesită deplasarea pacientului la instituția medicală, ceea ce este imposibil în cazurile pacienților din localități rurale, condiții meteo nefavorabile, condiții de pandemie. Toate aceste condiții duc la adresarea tardivă a pacientului, ceea ce duce la apariția complicațiilor patologiei și spitalizarea întârziată a pacienților, astfel având o influență negativă atât asupra sănătății pacientului, cât și asupra bugetului instituției medicale.

25 Problema pe care o rezolvă invenția constă în crearea unui dispozitiv digital cu funcționare sigură de la distanță, apreciind punctele dureroase și zonele sensibile ale abdomenului cu transmiterea rapidă a informației medicului pentru luarea unei decizii rapide cu scop de diagnostic și de determinare a unei tactici de tratament eficient.

30 Esența invenției constă în aceea că dispozitivul conține un corp de formă ovoidală și un sistem electronic. Corpul fiind executat cu lungimea de 140 mm. La unul din capete, pe o distanță de 100 mm, axa mică este executată cu lungimea de 40 mm, iar capătul opus este lucrativ și, pe o distanță de 40 mm, axa mică este executată cu lungimea de până la 60 mm. Partea frontală a capătului lucrativ este dotată cu un senzor de presiune. Partea laterală, de asemenea, este dotată cu un senzor lateral de presiune, care este fixat pe corp la distanța de 1 cm față de senzorul de presiune de pe partea frontală. Pe una din suprafețe este executată o tăietură dreptunghiulară pentru un ecran digital, o tăietură dreptunghiulară de dimensiuni mai mici pentru un emițător WIFI, două
35 orificii pentru o lampă verde și o lampă roșie și două orificii pentru un buton întrerupător și un buton pentru restartarea programului. Sistemul electronic conține o placă de bază, pe care sunt amplasate butonul întrerupător, butonul pentru restartarea programului, senzorii de presiune, ecranul digital, lampa verde, lampa roșie, un modul WIFI ESP8266, un modul GSM SIM800L, un procesor Exynos, un acumulator, un încărcător pentru acumulator, o cartelă de memorie și un bloc
40 de alimentare, iar informația este transmisă cu ajutorul unui Eko Software. Dispozitivul este confecționat din masă plastică.

45 Rezultatul constă în faptul că dispozitivul revendicat poate fi utilizat de persoane fără studii medicale, pentru aprecierea prezenței patologiilor chirurgicale – apendicită, peritonită, ocluzie și/sau invaginație intestinală, iar datele obținute în rezultatul palpării abdominale fiind transmise în mod electronic prin Eko Software la calculatorul sau telefonul mobil din centrul medical.

50 Avantajele dispozitivului revendicat constau în faptul că poate fi efectuată diagnosticarea abdomenului acut, astfel medicul va putea aprecia de la distanță prezența patologiilor chirurgicale – apendicită, peritonită, ocluzie și/sau invaginație intestinală. Datele obținute vor fi transmise prin Eko Software la calculatorul sau telefonul mobil din centrul medical. Dispozitivul fiind disponibil pentru orice pacient și ușor în utilizare.

55 Eko Software reprezintă un program de calculator, care este utilizat pentru înregistrarea datelor și transmiterea lor către un telefon mobil sau calculator, de exemplu, la un centru medical. Cu aceeași destinație poate fi utilizat pentru înregistrarea și transmiterea informației ce ține de aspectul exterior al erupțiilor cutanate hemoragice (Exclusive Stethoscope Savings. Software Eko. 2022, Găsit în Internet: <https://www.ekohealth.com/>).

MD 1693 Z 2024.01.31

Invenția se explică prin desenele din figurile 1-2, care reprezintă:

- fig. 1, vederea de ansamblu a dispozitivului digital pentru diagnosticarea abdomenului acut;

- fig. 2, - schema electronică.

5 Dispozitivul digital pentru diagnosticarea abdomenului acut 1 (fig. 1 și 2) constă în aceea
că conține corpul 2 de formă ovoidală și sistemul electronic 3. Corpul 2 este executat cu lungimea
de 140 mm. La unul din capete, pe o distanță de 100 mm, axa mică este executată cu lungimea de
40 de mm, iar capătul opus este lucrativ și, pe o distanță de 40 mm, axa mică este executată cu
10 lungimea de până la 60 mm. Partea frontală a capătului lucrativ este dotată cu senzorul de presiune
6. Partea laterală, de asemenea, este dotată cu senzorul lateral de presiune 9, care este fixat pe
corpul 2 la distanța de 1 cm față de senzorul de presiune 6 de pe partea frontală. Pe una din
suprafețe este executată o tăietură dreptunghiulară pentru ecranul digital 14, o tăietură
dreptunghiulară de dimensiuni mai mici pentru emițătorul WIFI 11, două orificii pentru lampa
15 verde 15 și lampa roșie 16 și două orificii pentru butonul întrerupător 4 și butonul pentru
restartarea programului 5. Sistemul electronic 3 conține placa de bază 7, pe care sunt amplasate
butonul întrerupător 4, butonul pentru restartarea programului 5, senzorii de presiune 6 și 9,
ecranul digital 14, lampa verde 15, lampa roșie 16, modulul WIFI ESP8266 11, modulul GSM
SIM800L 10, procesorul Exynos 8, acumulatorul 12, încărcătorul pentru acumulator 13, cartela de
20 memorie 17 și blocul de alimentare 18, iar informația este transmisă cu ajutorul unui Eko
Software. Dispozitivul 1 este confecționat din masă plastică.

Procesorul Exynos 8 execută sau supervizează transferurile de informații și gestionează
activitatea generală a tuturor componentelor. Modulul GSM SIM800L 10 este utilizat pentru a
comunica cu orice dispozitiv prin intermediul rețelei. Modulul GSM 10 necesită o cartelă de
memorie 17 pentru a funcționa prin intermediul rețelei și a unui operator de telefonie mobilă.

25 Modul de utilizare al dispozitivului.

Se conectează dispozitivul 1 apăsând butonul întrerupător 4, apoi se plasează pe abdomen
și se apasă senzorul de presiune 6 pe abdomen.

În cazul în care abdomenul este moale, senzorul de presiune 6 apreciază presiunea, iar
senzorul lateral 9 se activează deoarece se pătrunde în peretele abdominal și se conectează lampa
30 verde 15, aceasta confirmând faptul că abdomenul nu prezintă patologie acută.

În cazul în care abdomenul este acut, senzorul 6 va aprecia o valoare mare a rezistenței
mușchilor abdominali, iar senzorul 9 nu va pătrunde în peretele abdominal din cauza rezistenței
mușchilor abdominali și va activa lampa roșie 16 la valori mari ale presiunii, lampa verde 15 nu se
va aprinde, aceasta confirmând prezenta patologiei acute intraabdominale.

35 Informația cu valoarea presiunii în pascali cu care a fost apăsat pe abdomen va fi analizată
și procesată de procesorul 8, iar de aici va fi transmisă prin Eko Software către calculatorul și/sau
telefonul medicului la centrul medical.

Dispozitivul corespunde cerințelor și normelor sanitare, fiind executat din masă plastică și
mecanisme electronice. Condițiile și parametrii dispozitivului digital pentru diagnosticarea
40 abdomenului acut sunt suficiente pentru rezolvarea sarcinilor atribuite.

Acest dispozitiv se va utiliza la diagnosticarea abdomenului acut la pacienții pediatrici și
la cei adulți.

(56) Referințe bibliografice citate în descriere:

1. RU 2140200 C1 1999.10.27

(57) Revendicări:

Dispozitiv digital pentru diagnosticarea abdomenului acut, care conține un corp de formă ovoidală și un sistem electronic; corpul fiind executat cu lungimea de 140 mm; la unul din capete, pe o distanță de 100 mm, axa mică este executată cu lungimea de 40 mm, iar capătul opus este lucrativ și, pe o distanță de 40 mm, axa mică este executată cu lungimea de până la 60 mm; partea frontală a capătului lucrativ este dotată cu un senzor de presiune; partea laterală, de asemenea, este dotată cu un senzor lateral de presiune, care este fixat pe corp la distanța de 1 cm față de senzorul de presiune de pe partea frontală; pe una din suprafețe este executată o tăietură dreptunghiulară pentru un ecran digital, o tăietură dreptunghiulară de dimensiuni mai mici pentru un emițător WIFI, două orificii pentru o lampă verde și o lampă roșie și două orificii pentru un buton întrerupător și un buton pentru restartarea programului; sistemul electronic conține o placă de bază, pe care sunt amplasate butonul întrerupător, butonul pentru restartarea programului, senzorii de presiune, ecranul digital, lampa verde, lampa roșie, un modul WIFI ESP8266, un modul GSM SIM800L, un procesor Exynos, un acumulator, un încărcător pentru acumulator, o cartelă de memorie și un bloc de alimentare, iar informația este transmisă cu ajutorul unui Eko Software; dispozitivul este confecționat din masă plastică.

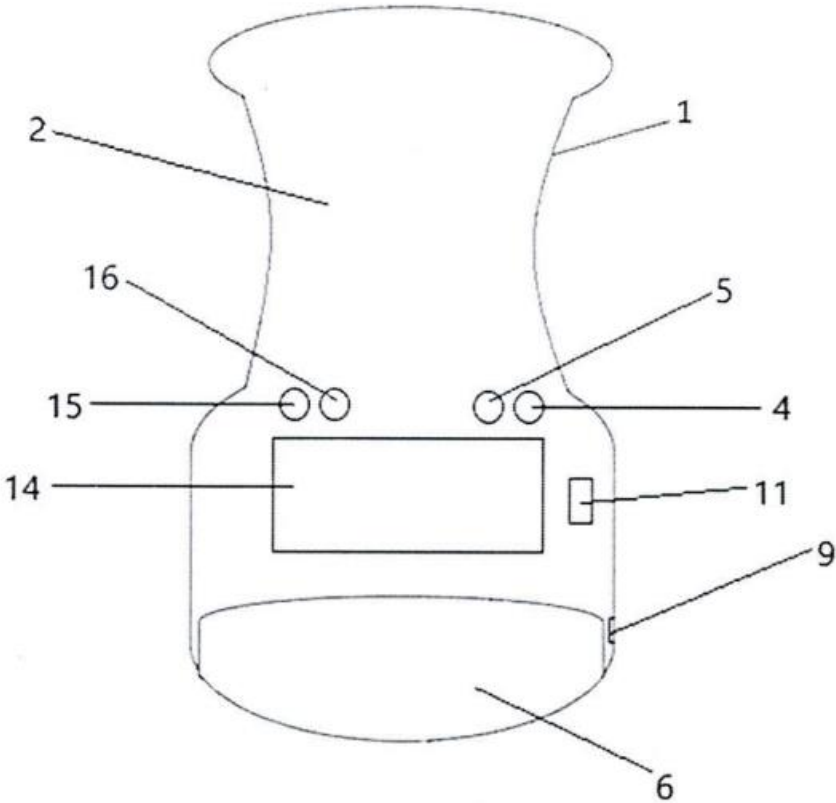


Fig. 1

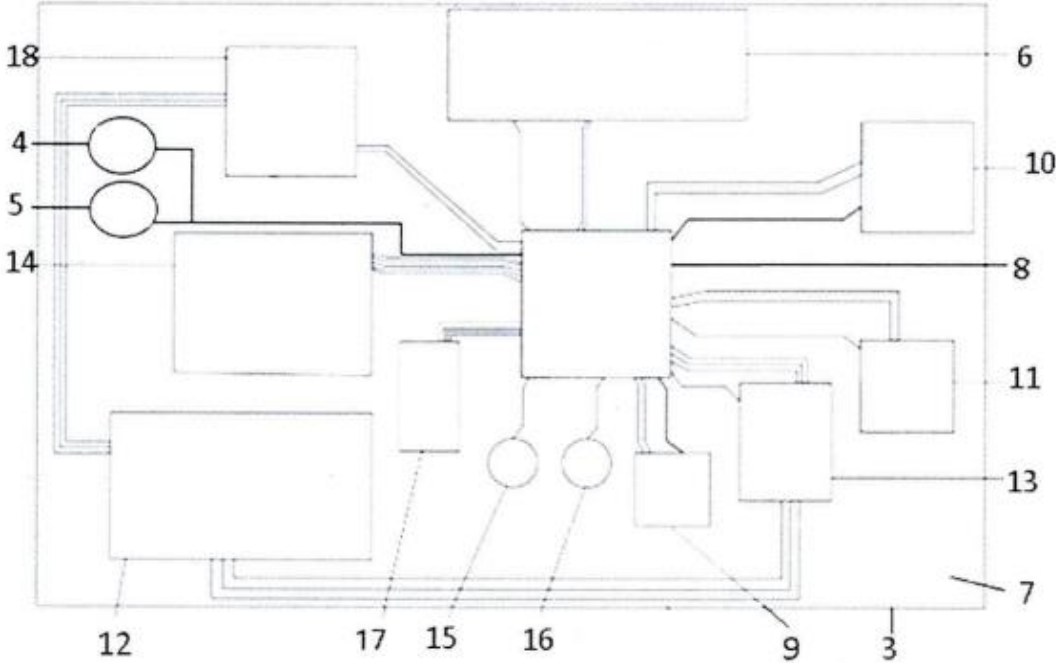


Fig. 2