

Fig. 2

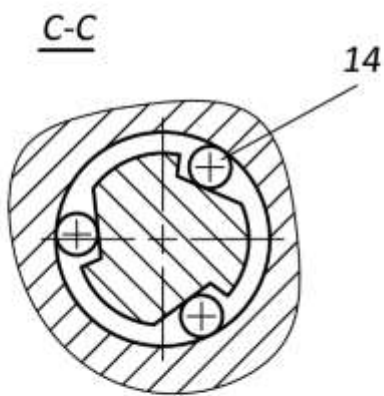


Fig. 4

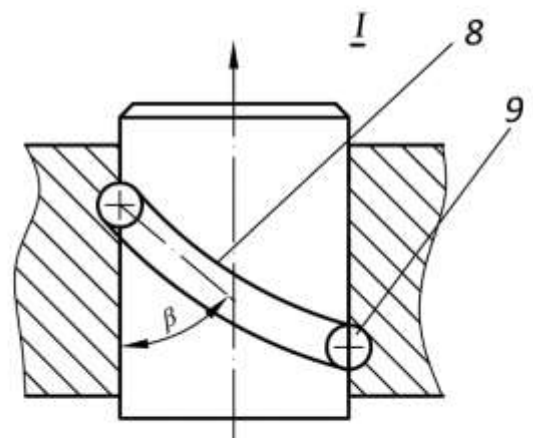


Fig. 5

Vedere B

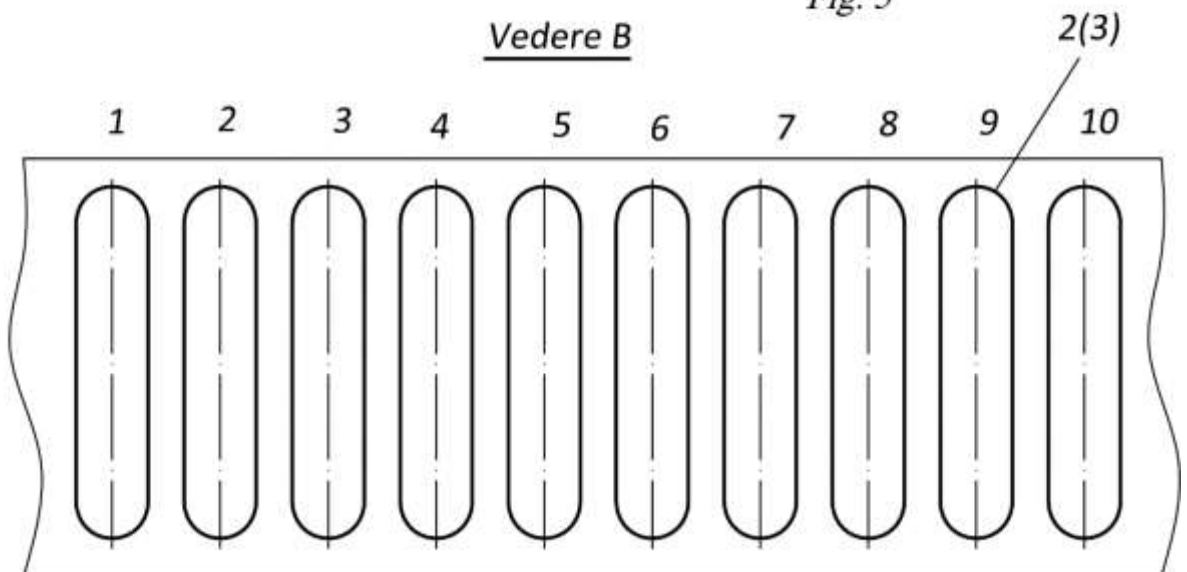


Fig. 3

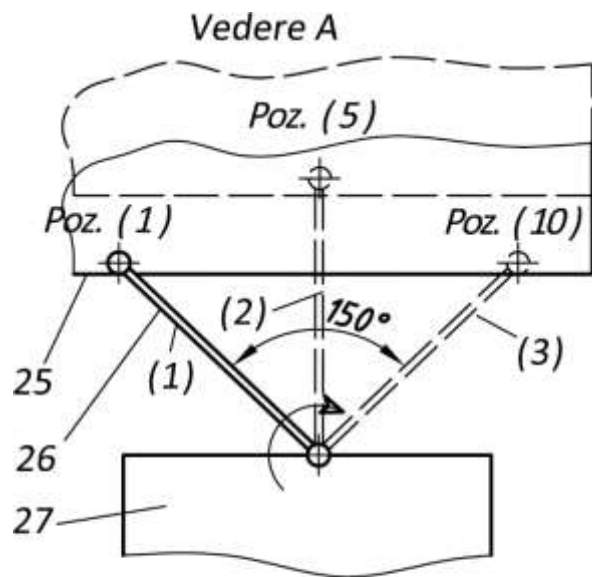


Fig. 6

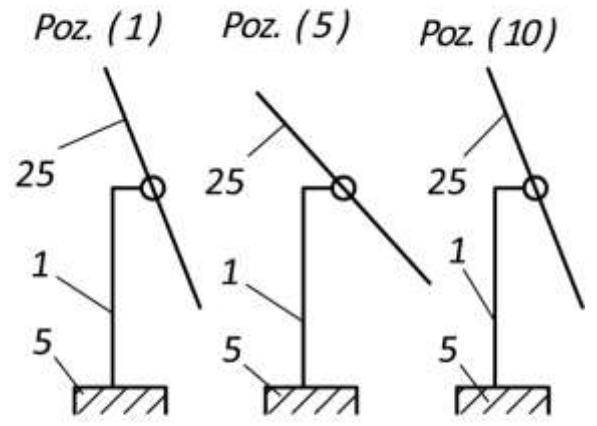


Fig. 7

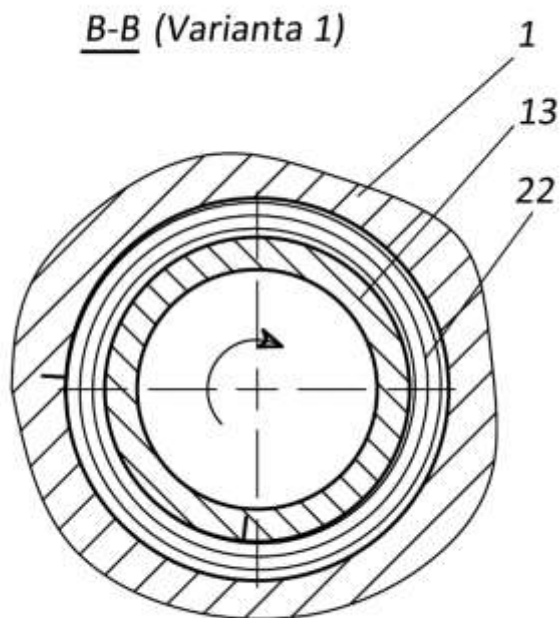


Fig. 8

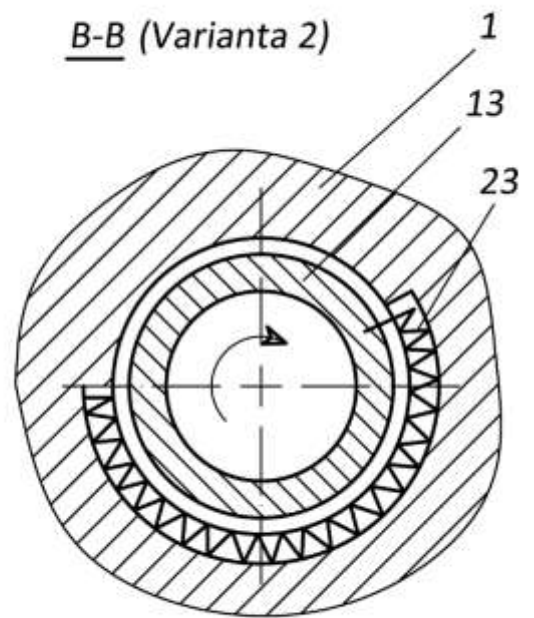


Fig. 9

II (Varianta 1)

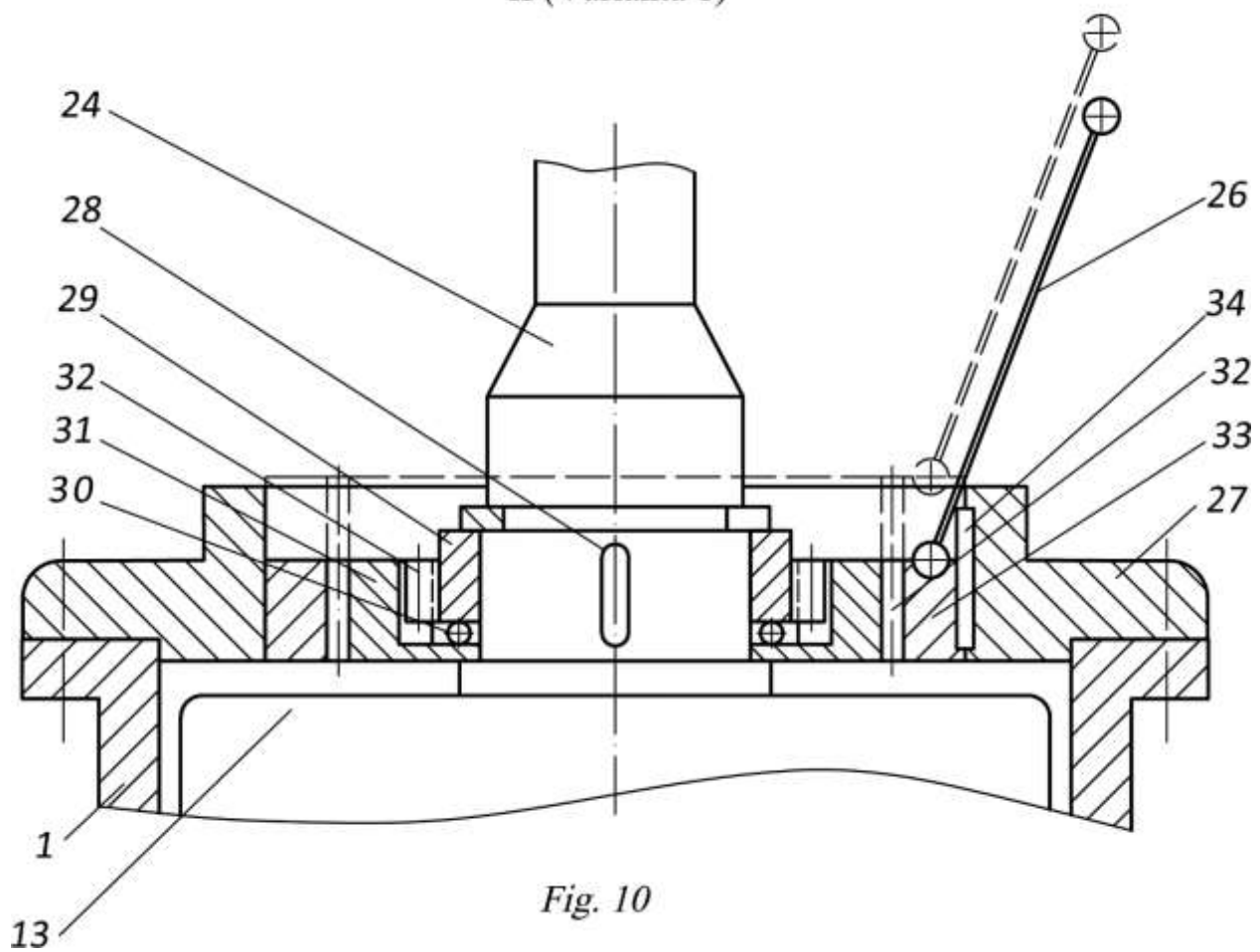
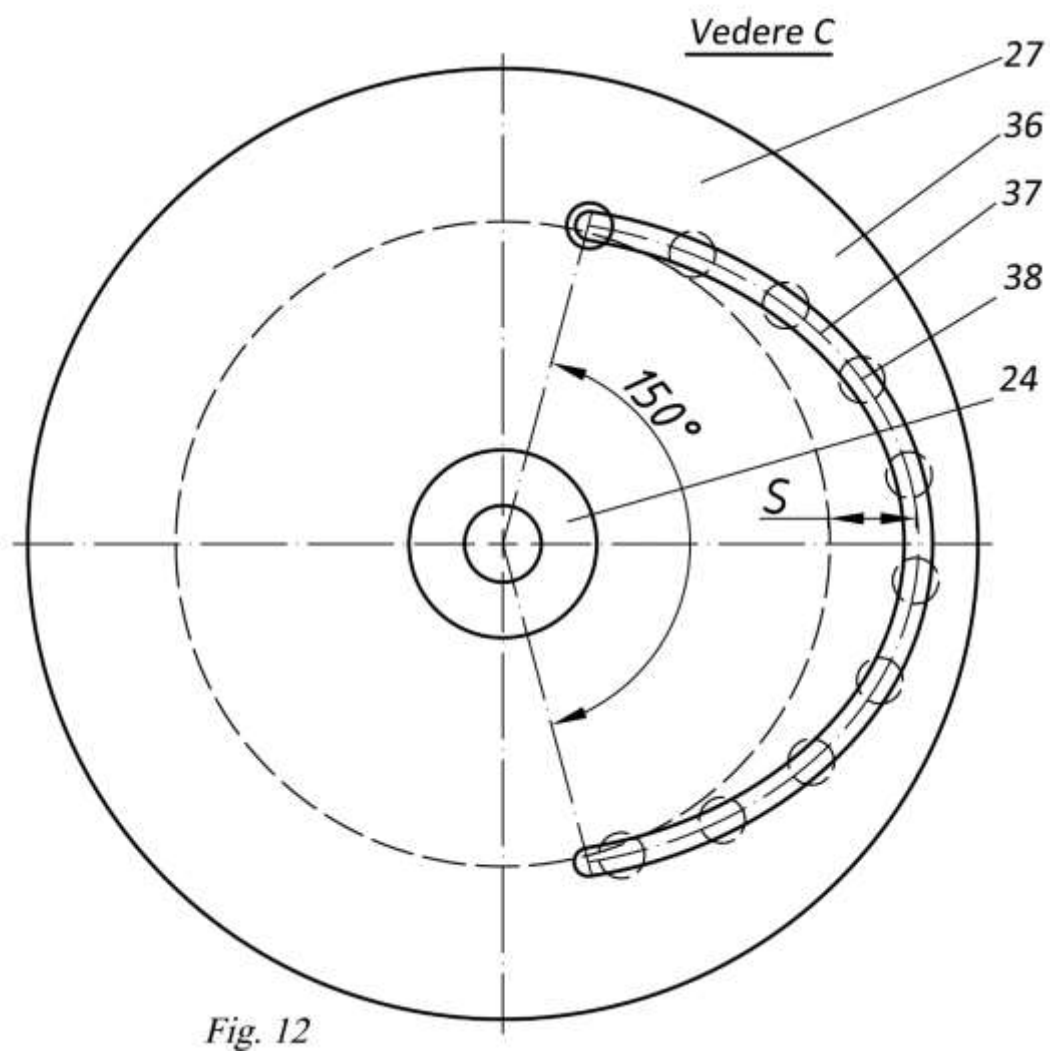
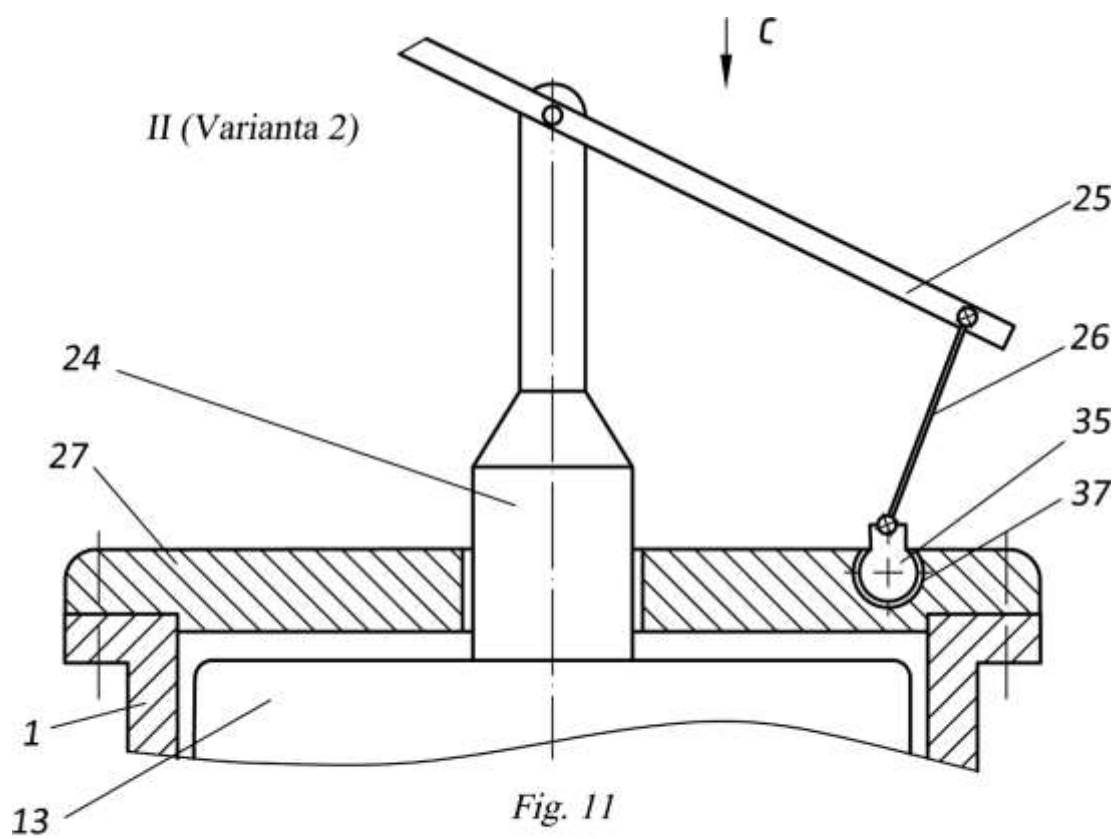


Fig. 10



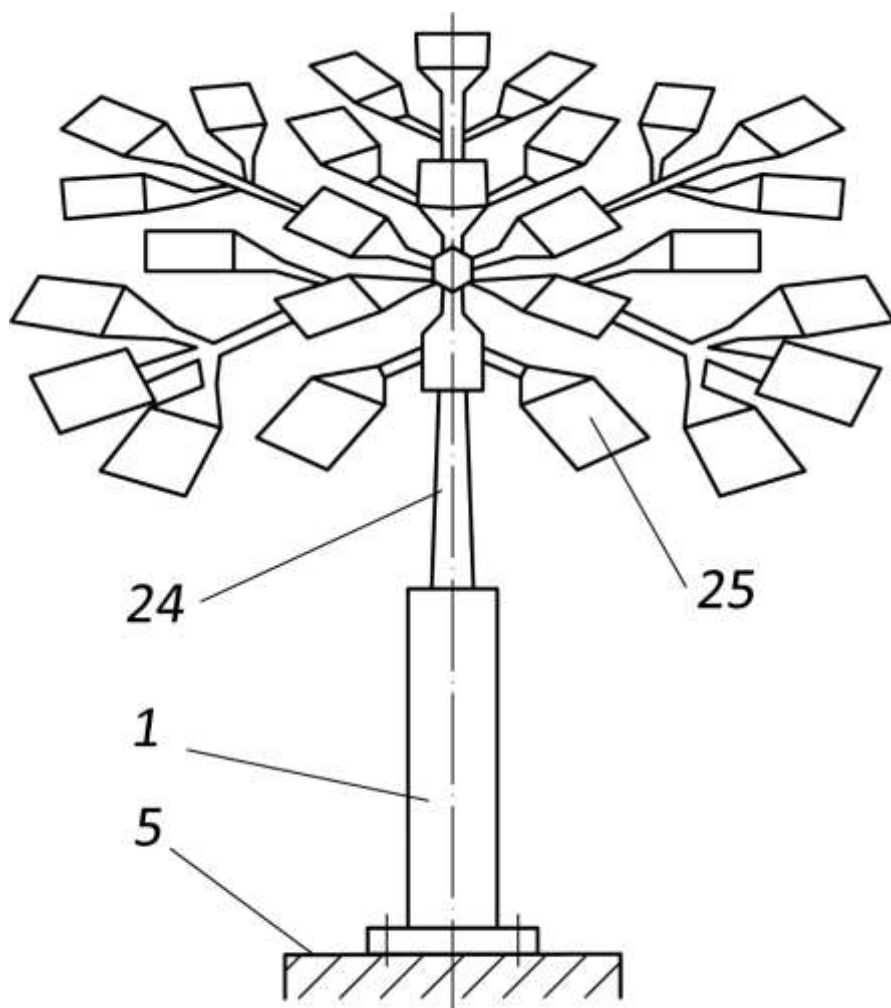


Fig. 13