



REPUBLICA MOLDOVA



(19) Agenția de Stat
pentru Proprietatea Intelectuală

(11) **3464** (13) **F2**
(51) Int. Cl.: *H02M 3/337* (2006.01)
H02M 7/523 (2006.01)

(12) **BREVET DE INVENȚIE**

Hotărârea de acordare a brevetului de invenție poate fi revocată în termen de 6 luni de la data publicării	
<p>(21) Nr. depozit: a 2003 0101 (22) Data depozit: 2003.04.04 (41) Data publicării cererii: 2004.10.31, BOPI nr. 10/2004</p>	<p>(45) Data publicării hotărârii de acordare a brevetului: 2007.12.31, BOPI nr. 12/2007</p>
<p>(71) Solicitant: ELCON S.R.L., ÎNTRERINDERE MIXTĂ MOLDO-RUSĂ, MD (72) Inventatori: PENIN Alexandr, MD; SEMIONOV Alexandr, RU (73) Titular: ELCON S.R.L., ÎNTRERINDERE MIXTĂ MOLDO-RUSĂ, MD (74) Reprezentant: JENICOVSCAIA Galina, MD</p>	

(54) **Convertor de tensiune cu rezonanță reglabil**

(57) **Rezumat:**

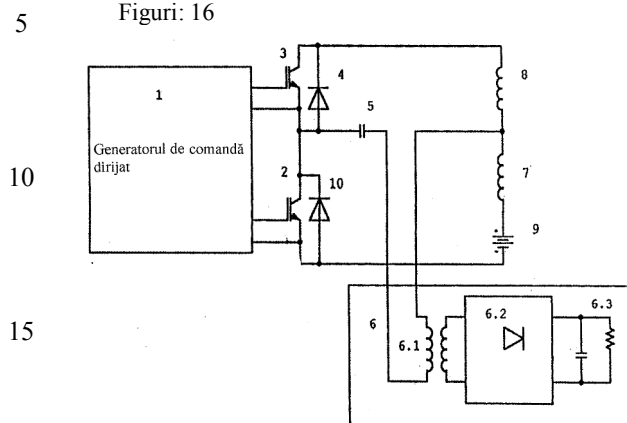
Invenția se referă la electrotehnică și este destinată realizării convertoarelor de tensiune cu rezonanță reglabile, de înaltă putere, ieftine și eficiente, având aplicare diferită, cu tensiune de frecvență înaltă continuă sau alternativă la ieșire.

Convertorul de tensiune cu rezonanță reglabil conține o ramă semipunte cu tranzistoare (2 și 3), conectată cu prima ieșire la prima ieșire a unei surse de alimentare (9), și, conectate în serie, un condensator cu rezonanță (5), o sarcină (6) și o bobină de reactanță cu rezonanță (7). Ieșirea liberă a condensatorului cu rezonanță (5) este conectată la ieșirea de mijloc a ramei semipunte cu tranzistoare (2 și 3). Ieșirea liberă a bobinei de reactanță cu rezonanță (7) este conectată la a doua ieșire a sursei de alimentare (9). Convertorul este dotat suplimentar cu o a doua bobină de reactanță cu rezonanță (8), totodată a doua ieșire a ramei semipunte cu tranzistoare (2 și 3) este conectată prin a doua bobină de reactanță cu rezonanță (8) la punctul de conectare a sarcinii (6) cu prima bobină de

reactanță cu rezonanță (7), totodată prima (7) și a doua (8) bobine de reactanță cu rezonanță au parametri identici.

Revendicări: 1

Figuri: 16



Descriere:

Invenția se referă la electrotehnică și este destinată realizării unor convertoare de tensiune reglabile cu rezonanță, de înaltă putere, ieftine și eficiente, având aplicare diferită, cu tensiune de frecvență înaltă continuă sau alternativă la ieșire.

5 Este cunoscut un convertor cu rezonanță de tensiune cu un circuit de rezonanță consecutiv și o sarcină, conectată la un condensator al circuitului. Convertorul conține o ramă semipunte de tranzistoare și un divizor de tensiune capacitiv, conectate la o sursă de alimentare. În diagonala punții sunt incluse consecutiv o bobină de reactanță cu rezonanță și bobina primară a transformatorului cu sarcină redresoare. Condensatorul cu rezonanță este conectat la bobina secundară a transformatorului [1].

10 Dezavantajul dispozitivului constă în majorarea gabaritelor și a masei lui, deoarece el trebuie să transmită și puterea reactivă a condensatorului. Un alt dezavantaj este definit de conectarea sarcinii redresoare la condensatorul cu rezonanță. În cazul în care este posibilă funcționarea în circuit deschis, ceea ce este o situație de avarie, este necesară introducerea unor dispozitive suplimentare de protecție, ceea ce face construcția mai complicată. În cazul în care se produce un scurtcircuit, tranzistoarele realizează comutarea curenților bobinelor de reactanță cu rezonanță. Pentru a evita aceste suprasolicitări dinamice inadmisibile, de asemenea, este necesară introducerea unor dispozitive suplimentare, ceea ce face construcția mai complicată. În cazul dirijării tensiunii prin modificarea frecvenței comutării tranzistoarelor sau a duratei stării deschise a acestor tranzistoare

15

20 (dirijarea MAI), apar pierderi dinamice, ce conduc la înrăutățirea indicilor tehnico-economici, cresc caracteristicile de gabarit-masă și se limitează domeniul de aplicare – se utilizează doar pentru puteri reduse de ordinul a câțiva watt.

Se cunoaște, de asemenea, un convertor cu rezonanță de tensiune cu un circuit de rezonanță consecutiv și o sarcină, conectată consecutiv în circuit. Convertorul conține o ramă semipunte de tranzistoare și un divizor de tensiune capacitiv, conectate la o sursă de alimentare. În diagonala punții astfel formate sunt incluse consecutiv un condensator cu rezonanță, o sarcină și o bobină de reactanță cu rezonanță.

25

Într-o variantă de realizare a convertorului se exclude divizorul de tensiune capacitiv, iar condensatorul cu rezonanță, sarcina și bobina de reactanță cu rezonanță, conectate consecutiv, sunt incluse între o ramă semipunte de tranzistoare și una din bobinele de ieșire a ramei semipunte de tranzistoare și a sursei de alimentare [2].

30

Dezavantajele acestei soluții constau în faptul că pentru a evita suprasolicitările dinamice inadmisibile, este necesară introducerea unor dispozitive suplimentare, ceea ce face construcția mai complicată și nu asigură fiabilitatea necesară. În cazul dirijării tensiunii de ieșire prin modificarea sau a frecvenței comutării tranzistoarelor, sau a duratei stării deschise a acestor tranzistoare apar pierderi dinamice similare din cauza că nu sunt comutați curenții nuli, ceea ce conduce la înrăutățirea indicilor tehnico-economici și a randamentului, la majorarea caracteristicilor de gabarit și masă, construcția devine mai complicată și se limitează domeniul de aplicare.

35

Problema pe care o rezolvă prezenta invenție este simplificarea construcției, majorarea randamentului, creșterea fiabilității și extinderea domeniului de aplicare.

40

Dispozitivul, conform invenției, înlătură dezavantajele menționate mai sus prin aceea că conține o ramă semipunte cu tranzistoare, conectată cu prima ieșire la prima ieșire a unei surse de alimentare, și, conectate consecutiv, un condensator cu rezonanță, o sarcină și o bobină de reactanță cu rezonanță, totodată ieșirea liberă a condensatorului cu rezonanță este conectată la ieșirea de mijloc a ramei semipunte cu tranzistoare, iar ieșirea liberă a bobinei de reactanță cu rezonanță este conectată la a doua ieșire a sursei de alimentare, convertorul este dotat suplimentar cu o a doua bobină de reactanță cu rezonanță, totodată a doua ieșire a ramei semipunte cu tranzistoare este conectată prin a doua bobină de reactanță cu rezonanță la punctul de conectare a sarcinii cu prima bobină de reactanță cu rezonanță; prima și a doua bobine de reactanță cu rezonanță au parametri identici.

45

50

Particularitatea construcției propuse permite crearea a două circuite de circulație concomitentă a curentului direct și indirect a ramei semipunte de tranzistoare. De aceea, în toate regimurile tranzistoare asigură comutarea în nulitatea curenților și amplitudinea curenților, care nu depășește valoarea nominală, grație schimbului reciproc de energie cu sursa de alimentare. Aceasta exclude principial suprasolicitările și pierderile dinamice, înlătură totalitatea dezavantajelor menționate ale soluțiilor cunoscute, ceea ce asigură rezolvarea problemei tratate.

55

Invenția se explică prin desenele din fig. 1 ... 16, care reprezintă:

- fig. 1, schema dispozitivului, conform invenției;
- fig. 2, epure ale curenților și tensiunilor;

MD 3464 F2 2007.12.31

4

- fig. 3, fragmente ale schemei echivalente a dispozitivului, care explică procesele în intervalul de timp $t_1 \dots t_2$;
- fig. 4, fragmente ale schemei echivalente a dispozitivului, care explică procesele în intervalul de timp $t_2 \dots t_3$;
- 5 - fig. 5, fragmente ale schemei echivalente a dispozitivului, care explică procesele în intervalul de timp $t_3 \dots t_4$;
- fig. 6, fragmente ale schemei echivalente a dispozitivului, care explică procesele în intervalul de timp $t_4 \dots t_5$;
- fig. 7, fragmente ale schemei echivalente a dispozitivului, care explică procesele în intervalul de timp $t_5 \dots t_6$;
- 10 - fig. 8, fragmente ale schemei echivalente a dispozitivului, care explică procesele în intervalul de timp $t_6 \dots t_7$;
- fig. 9, fragmente ale schemei echivalente a dispozitivului, care explică procesele în intervalul de timp $t_7 \dots t_8$;
- 15 - fig. 10, fragmente ale schemei echivalente a dispozitivului, care explică procesele în intervalul de timp $t_8 \dots t_9$;
- fig. 11, fragmente ale schemei echivalente a dispozitivului, care explică procesele în intervalul de timp $t_9 \dots t_{10}$;
- fig. 12, fragmente ale schemei echivalente a dispozitivului, care explică procesele în intervalul de timp $t_{10} \dots t_{11}$;
- 20 - fig. 13, fragmente ale schemei echivalente a dispozitivului, care explică procesele în intervalul de timp $t_{11} \dots (t_1 + T_k)$;
- fig. 14, varianta realizării dispozitivului cu divizor capacitiv;
- fig. 15, varianta realizării dispozitivului cu divizor capacitiv cu rezonanță;
- 25 - fig. 16, varianta realizării dispozitivului cu două convertoare, conectate paralel ieșirii tensiunii alternative.

Convertorul de tensiune reglabil cu rezonanță conține un generator de comandă 1, ieșirile căruia sunt conectate cu o ramă semipunte cu tranzistoare (2 și 3). Emitorul tranzistorului 2 al ramei semipunte constituie prima bornă de ieșire a ramei semipunte, iar colectorul tranzistorului 3 constituie a doua bornă de ieșire a ramei semipunte. Prima diodă 4 este conectată cu colectorul și emitorul tranzistorului 3 al ramei semipunte. Punctul comun al ramei semipunte cu tranzistoarele 2 și 3 este colectorul tranzistorului 2 și emitorul tranzistorului 3 (borna de mijloc de ieșire a ramei semipunte cu tranzistoare), prima ieșire a sarcinii 6 este conectată printr-un condensator cu rezonanță 5. Bobinele de reactanță cu rezonanță 7, 8 sunt conectate consecutiv, punctul comun al căruia este conectat la o a doua ieșire a sarcinii 6. Sursa de alimentare 9 este conectată cu borna de reactanță de ieșire cu rezonanță 7 și emitorul tranzistorului 2 al ramei semipunte. Bornă de reactanță de ieșire cu rezonanță 8 este conectată la colectorul tranzistorului 3 al ramei semipunte. A doua diodă 4 este conectată cu tranzistorul 2 al ramei semipunte.

Dispozitivul funcționează în modul următor.

40 Generatorul de comandă 1 produce impulsuri de comandă (fig. 2 a, b) cu durata de $T_0/2$ și perioada dirijată de comutație T_k , care în ordinea succesiunii deschid tranzistoarele ramei semipunte 2, 3. În regim permanent, în momentul t_1 se lansează impulsul de comandă în tranzistorul 2 al ramei semipunte. Se lansează impulsul sinusoidal de curent I_1 (fig. 2, c) prin acest tranzistor (primele oscilații). De asemenea curentul I_2 continuă să circule prin dioda 4 a tranzistorului 3 al ramei semipunte (oscilațiile secunde).

45 Intervalul de timp $t_1 \dots t_2$ constituie primul ciclu caracteristic de lucru. Fragmentul respectiv al schemei echivalente este prezentat în fig. 3. Acumulatorul capacitiv sau condensatorul cu rezonanță 5 (cu tensiunea U_5 în fig. 2 d) se reîncarcă prin sarcina 6 și prima bobină de reactanță cu rezonanță 7, care acumulează energia. Concomitent, acest condensator 5 se descarcă prin cea de a doua bobină de reactanță cu rezonanță 8 (cu tensiunea U_8 în fig. 2 e), care acumulează energia în conformitate cu polaritatea indicată.

50 Intervalul de timp $t_2 \dots t_3$ constituie cel de-al doilea ciclu caracteristic de lucru. Fragmentul respectiv al schemei echivalente este prezentat în fig. 4. Condensatorul 5 continuă să se reîncarce prin sarcina 6 și prima bobină de reactanță cu rezonanță 7. De asemenea condensatorul 5 se descarcă prin a doua bobină de reactanță cu rezonanță 8, care acum cedă energia în conformitate cu polaritatea indicată.

55 Intervalul de timp $t_3 \dots t_4$ constituie cel de-al treilea ciclu caracteristic de lucru. Fragmentul respectiv al schemei echivalente este prezentat în fig. 5. Condensatorul 5 continuă să se reîncarce prin sarcina 6 și prima bobină de reactanță cu rezonanță 7 (cu tensiunea U_7 în fig. 2 j). Concomitent, acest condensator 5 se încarcă de acum de la a doua bobină de reactanță cu rezonanță 8, care continuă să cedeze energia acumulată în conformitate cu polaritatea indicată.

60

MD 3464 F2 2007.12.31

5

Intervalul de timp $t_4 \dots t_5$ constituie cel de-al patrulea ciclu caracteristic de lucru. Fragmentul respectiv al schemei echivalente este prezentat în fig. 6. Condensatorul 5 continuă să se încarce prin sarcina 6 și prima bobină de reactanță cu rezonanță 7, care acum cedează energia în conformitate cu polaritatea indicată. Concomitent, acest condensator 5 continuă să se încarce de la a doua bobină de reactanță cu rezonanță 8.

Intervalul de timp $t_5 \dots t_6$ constituie cel de-al cincilea ciclu caracteristic de lucru. Fragmentul respectiv al schemei echivalente este prezentat în fig. 7. Condensatorul 5 se încarcă prin sarcina 6 și prima bobină de reactanță cu rezonanță 7.

Intervalul de timp $t_6 \dots t_7$ constituie cel de-al șaselea ciclu caracteristic de lucru. Fragmentul respectiv al schemei echivalente este prezentat în fig. 8. Condensatorul 5 acum se descarcă prin sarcina 6 și prima bobină de reactanță cu rezonanță 7 în sursa de alimentare 9. Curentul I1 și-a modificat direcția.

Intervalul de timp $t_7 \dots t_8$ constituie cel de-al șaptelea ciclu caracteristic de lucru. Fragmentul respectiv al schemei echivalente este prezentat în fig. 9. Impulsul de comandă se aplică la tranzistorul superior 3. Începe să circule impulsul sinusoidal de curent I2 (fig. 2 c) prin acest tranzistor (oscilațiile secunde). De asemenea continuă să circule curentul I1 prin dioda antiparalelă 10 a tranzistorului inferior 2 (primele oscilații). Condensatorul 5 se descarcă prin sarcina 6 și prima bobină de reactanță cu rezonanță 7 în sursa de alimentare 9 și a doua bobină de reactanță cu rezonanță 8.

Intervalul de timp $t_8 \dots t_9$ constituie cel de-al optulea ciclu caracteristic de lucru. Fragmentul respectiv al schemei echivalente este prezentat în fig. 10. Condensatorul 5 și prima bobină de reactanță cu rezonanță 7 se descarcă prin sarcina 6 în sursa de alimentare 9, totodată și prin a doua bobină de reactanță cu rezonanță 8.

Intervalul de timp $t_9 \dots t_{10}$ constituie cel de-al nouălea ciclu caracteristic de lucru. Fragmentul respectiv al schemei echivalente este prezentat în fig. 11. Condensatorul 5 și ambele bobine de reactanță cu rezonanță 7 și 8 cedau energia acumulată.

Intervalul de timp $t_{10} \dots t_{11}$ constituie cel de-al zecelea ciclu caracteristic de lucru. Fragmentul respectiv al schemei echivalente este prezentat în fig. 12. Se produce reîncărcarea condensatorului 5 din energia celei de a doua bobine de reactanță cu rezonanță 8.

Intervalul de timp $t_{11} \dots (t_1 + T_k)$ constituie ciclul final de lucru. Fragmentul respectiv al schemei echivalente este prezentat în fig. 13. Se produce descărcarea condensatorului 5. În continuare procesele se repetă.

Astfel, în intervalul de timp $t_6 \dots t_7$ se produce reflexia energiei în sursă (curentul I1 și-a schimbat direcția). Amplitudinea negativă a curentului I1 este definită de valoarea sarcinii. La reducerea lui T_k , în cazul în care t_7 se apropie de t_6 , se produce reflexia energiei.

De aceea amplitudinea pozitivă a curentului nu se mărește până la scurtcircuitul sarcinii. De asemenea lipsește problema curenților direcți, ceea ce simplifică și face mai fiabilă dirijarea tranzistoarelor.

Convertorul de tensiune pentru stația de protecție catodică cu o putere de 1,8 kW, alimentare de la rețea – 220 V, tranzistoare IRGPC30UD, condensatorul 5 cu o capacitate de 0,15 μF , bobinele de reactanță cu rezonanță 7, 8 câte 25 μH , perioada de oscilații proprii $T_0 = 12 \mu\text{s}$, coeficientul de transformare a transformatorului este egal cu 1/2,24, ceea ce determină diapazonul sarcinii nominale de ordinul a 0,8...2 Ω . Pentru o valoare minimă a perioadei de comutație $T_k = 13 \mu\text{s}$ ($f_k = 77 \text{ kHz}$) și sarcina 6 de 1 Ω amplitudinile curentului I1 sunt egale cu +29A și -14A, respectiv. În cazul PC: +29A și -21A.

Exemplu de realizare a dispozitivului.

O variantă echivalentă este prezentată în fig. 14.

Dispozitivul conține un divizor capacitiv al sarcinii de alimentare. Comparativ cu cea mai apropiată soluție, bobina de reactanță cu rezonanță este exclusă din conectarea consecutivă a condensatorului cu rezonanță și sarcinii. În acest caz două bobine de reactanță cu rezonanță similare sunt incluse în circuitul de alimentare al ramei cu tranzistoare. Dispozitivul funcționează în mod similar celui descris.

Încă o variantă echivalentă este prezentată în fig. 15. Condensatorul cu rezonanță este exclus din circuitul sarcinii. Funcțiile acestuia sunt realizate acum de divizorul cu rezonanță al tensiunii.

Varianta funcționării concomitente a două convertoare este prezentată în fig. 16. O astfel de realizare permite în caz general de a dirija tensiunea de ieșire grație devierii de fază sau reținerii impulsurilor de dirijare a convertoarelor. Modificarea tensiunii de ieșire se produce datorită schimbului reciproc de energie între convertoare și sursa de energie. Comparativ cu cea mai apropiată soluție, în care o astfel de funcționare suscită pierderi dinamice datorită comutării curenților care nu sunt nuli, în realizarea propusă a convertoarelor comutarea se produce totdeauna în regimul curenților nuli. Fiecare convertor funcționează în mod similar celui descris.

(57) Revendicare:

5 Convertor de tensiune cu rezonanță reglabil, care conține o ramă semipunte cu
tranzistoare, conectată cu prima ieșire la prima ieșire a unei surse de alimentare, și, conectate în
serie, un condensator cu rezonanță, o sarcină și o bobină de reactanță cu rezonanță, totodată ieșirea
10 liberă a condensatorului cu rezonanță este conectată la ieșirea de mijloc a ramei semipunte cu
tranzistoare, iar ieșirea liberă a bobinei de reactanță cu rezonanță este conectată la a doua ieșire a
sursei de alimentare, **caracterizat prin aceea că** este dotat suplimentar cu o a doua bobină de
reactanță cu rezonanță, totodată a doua ieșire a ramei semipunte cu tranzistoare este conectată prin a
15 doua bobină de reactanță cu rezonanță la punctul de conectare a sarcinii cu prima bobină de
reactanță cu rezonanță, totodată prima și a doua bobine de reactanță cu rezonanță au parametri
identici.

(56) Referințe bibliografice:

1. Ромаш Э.М., Дробович Ю.И., Юрченко Н.Н., Шевченко П.Н. Высокочастотные транзисторные преобразователи. Радио и связь, 1998, с. 288
2. Белов Г.А. Высокочастотные тиристорно-транзисторные преобразователи постоянного напряжения. Энергоатомиздат, 1987, с. 120

Șef Secție:

SĂU Tatiana

Examinator:

GULPA Alexei

Redactor:

LOZOVANU Maria

MD 3464 F2 2007.12.31

7

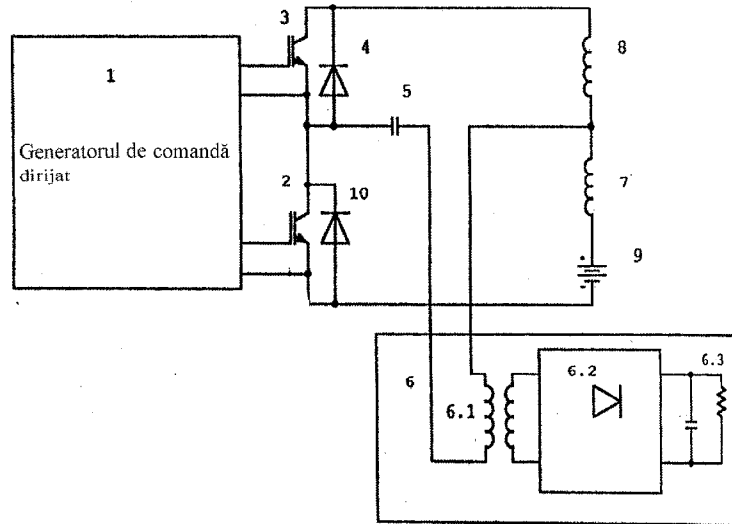


Fig. 1

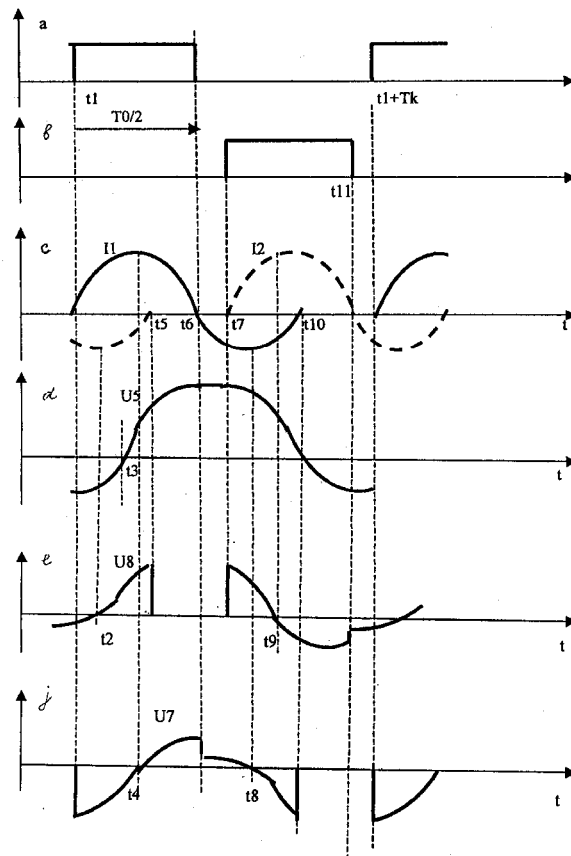


Fig. 2

MD 3464 F2 2007.12.31

8

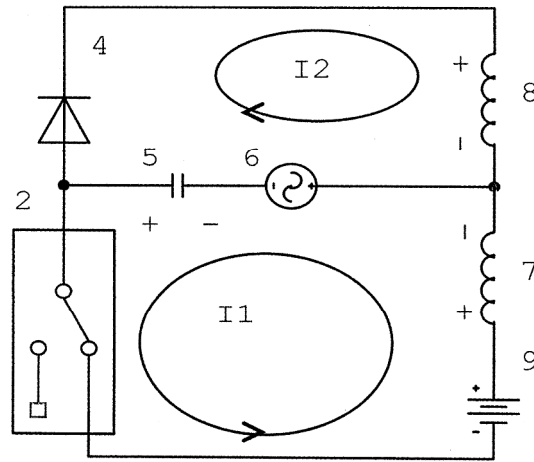


Fig. 3

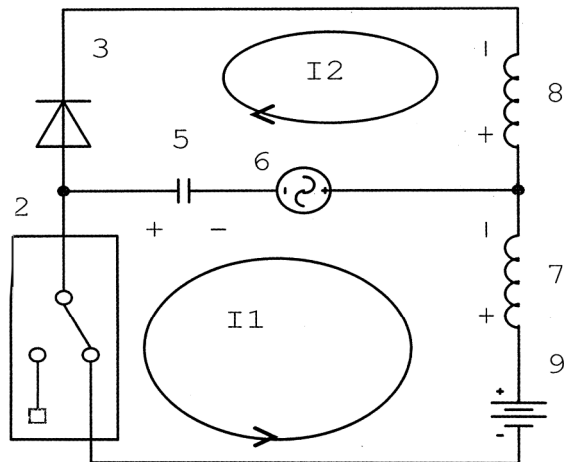


Fig. 4

MD 3464 F2 2007.12.31

9

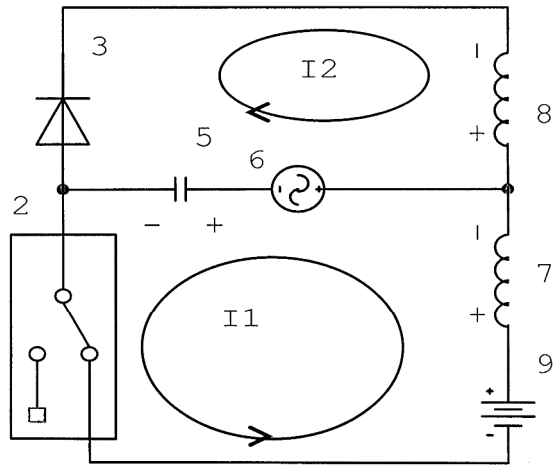


Fig. 5

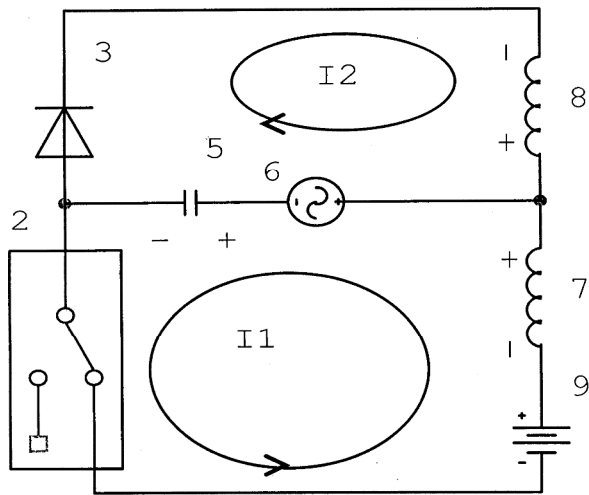


Fig. 6

MD 3464 F2 2007.12.31

10

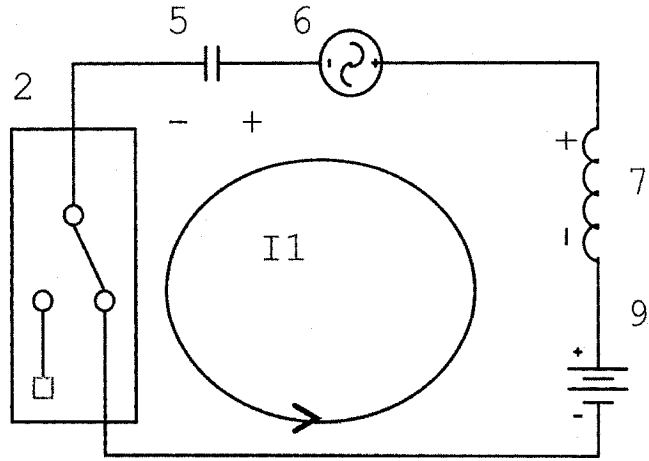


Fig. 7

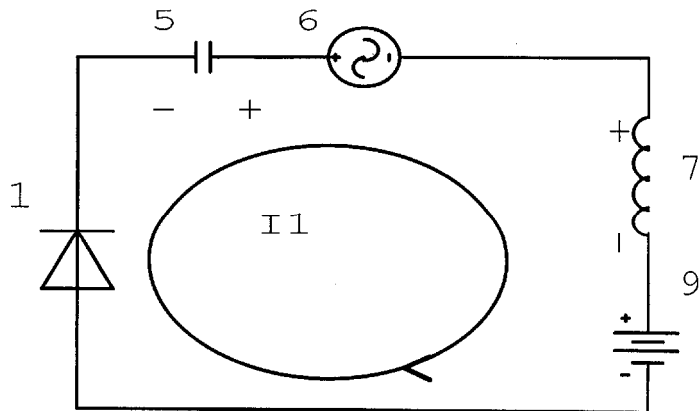


Fig. 8

MD 3464 F2 2007.12.31

11

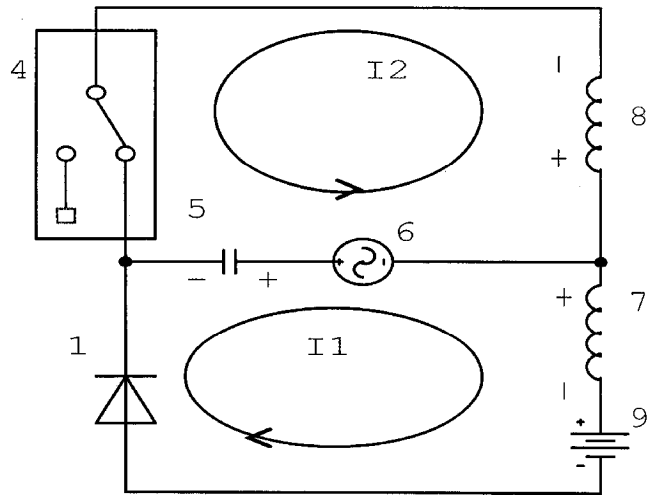


Fig. 9

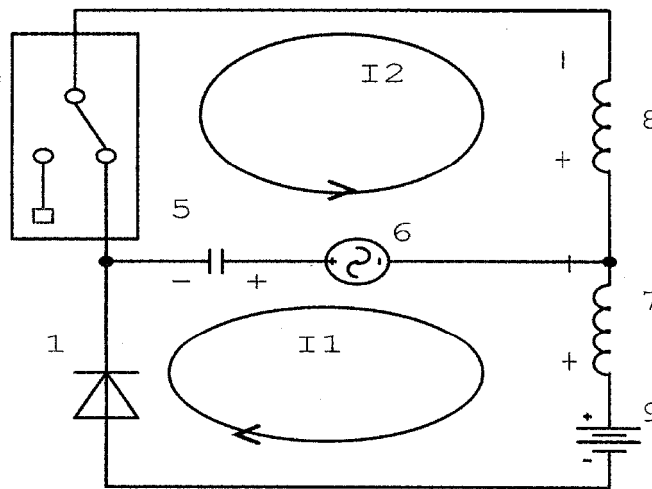


Fig. 10

MD 3464 F2 2007.12.31

12

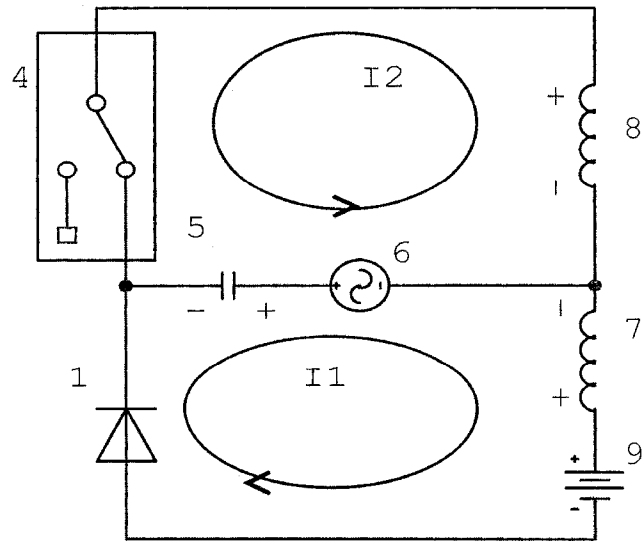


Fig. 11

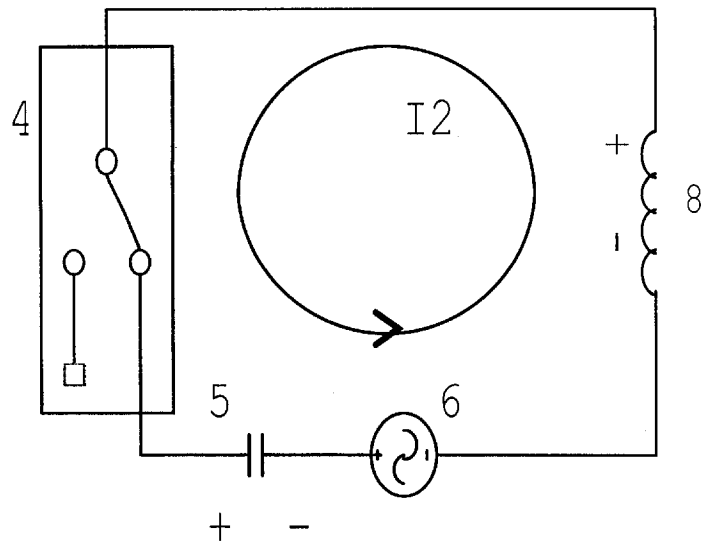


Fig. 12

MD 3464 F2 2007.12.31

13

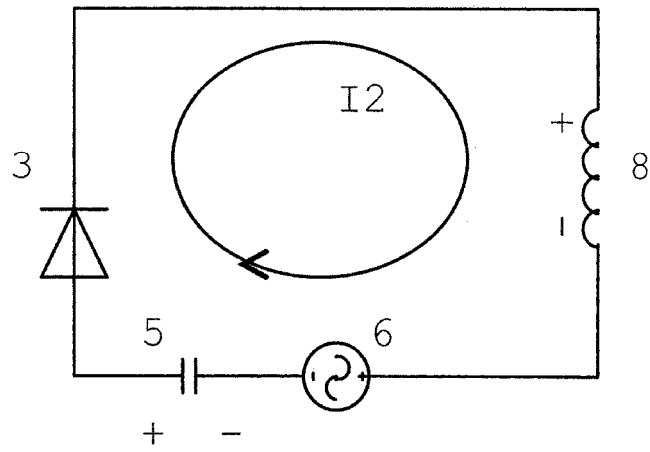


Fig. 13

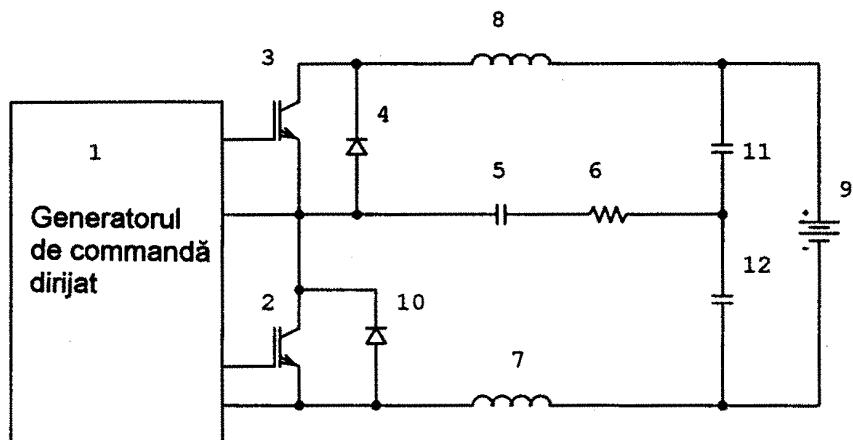


Fig. 14

MD 3464 F2 2007.12.31

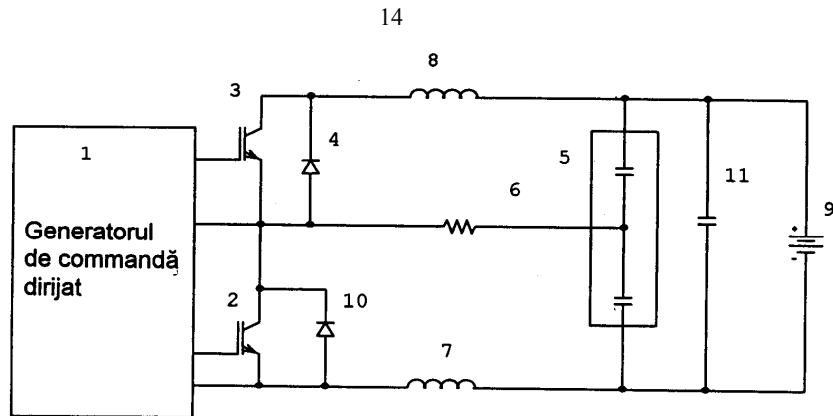


Fig. 15

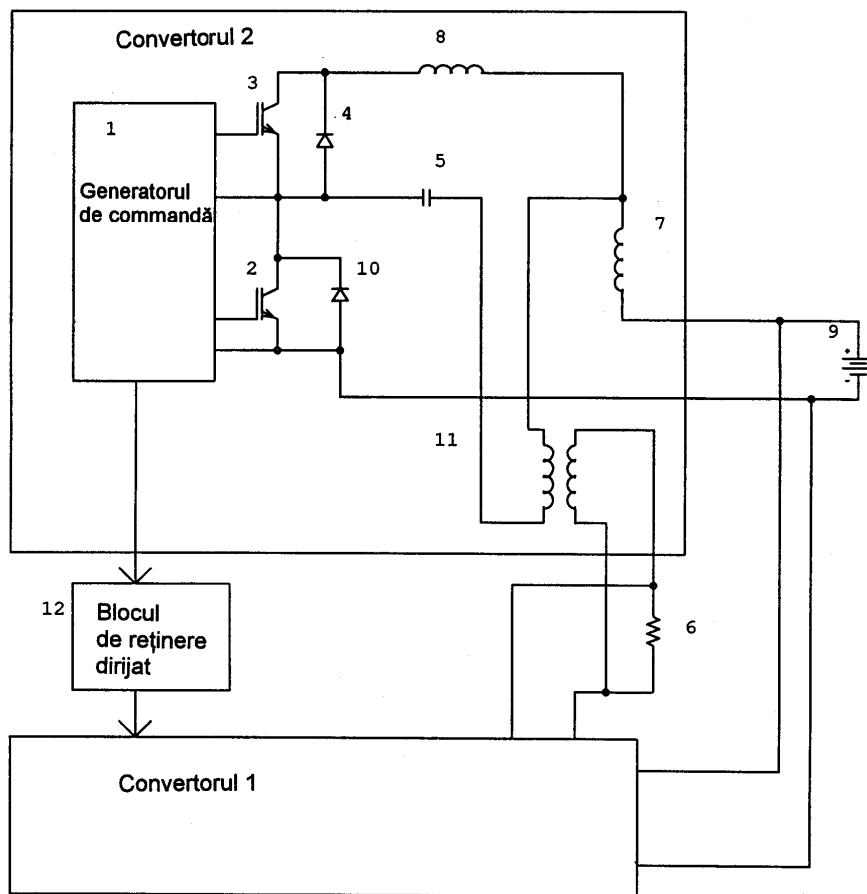


Fig. 16