



MD 4426 C1 2017.02.28

## REPUBLICA MOLDOVA



(19) Agenția de Stat  
pentru Proprietatea Intelectuală

(11) **4426** (13) **C1**  
(51) Int.Cl: *A01B 33/04* (2006.01)  
*A01B 35/18* (2006.01)  
*A01B 39/16* (2006.01)  
*A01B 49/02* (2006.01)  
*A01C 23/00* (2006.01)

### (12) BREVET DE INVENȚIE

(21) Nr. depozit: a 2015 0065 (22) Data depozit: 2015.07.21	(45) Data publicării hotărârii de acordare a brevetului: 2016.07.31, BOPI nr. 7/2016
(71) Solicitant: INSTITUȚIA PUBLICĂ "INSTITUTUL ȘTIINȚIFICO-PRACTIC DE HORTICULTURĂ ȘI TEHNOLOGII ALIMENTARE", MD	
(72) Inventatori: PASAT Igor, MD; BRADU Nicolai, MD; CEBANU Ion, MD; BRADU Natalia, MD	
(73) Titular: INSTITUȚIA PUBLICĂ "INSTITUTUL ȘTIINȚIFICO-PRACTIC DE HORTICULTURĂ ȘI TEHNOLOGII ALIMENTARE", MD	

(54) Unealtă pentru lucrarea solului prin frezare în livezi cu aplicarea simultană a erbicidelor

(57) Rezumat:

1

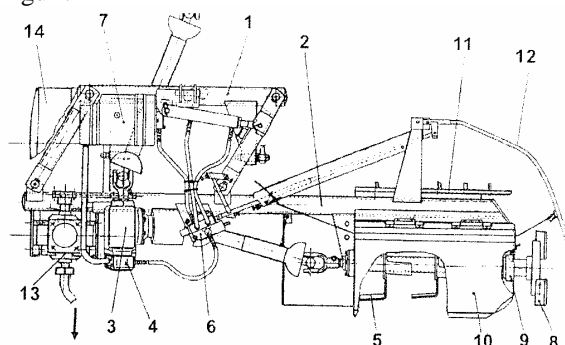
Invenția se referă la industria construcțiilor de mașini agricole, și anume la unelte pentru lucrarea solului prin frezare în livezi cu aplicarea simultană a erbicidelor.

Unealta pentru lucrarea solului prin frezare în livezi cu aplicarea simultană a erbicidelor conține un cadru (1), pe care sunt montați un rotor de frezat (5) cu carcasă (10) și un sistem hidraulic. Pe arborele rotorului (5) sunt fixate cuțite în formă de L, iar pe carcasă (10) este instalat un palpator (12) al unui mecanism automat de ocolire a trunchiurilor pomilor. Pe capătul liber al arborelui rotorului (5) este montat suplimentar un disc lateral, pe care sunt fixate, în același plan, două cuțite înclinate (8). În carcasă (10) este montată o secție cu pulverizatoare (11).

2

Revendicări: 1

Figuri: 1



MD 4426 C1 2017.02.28

#### (54) Tool for rotary tillage in gardens with simultaneous application of herbicides

##### (57) Abstract:

1  
The invention relates to agricultural machinery industry, namely to tools for rotary tillage in gardens with simultaneous application of herbicides.

The tool for rotary tillage in gardens with simultaneous application of herbicides comprises a frame (1), on which are mounted a tiller rotor (5) with a casing (10) and a hydraulic system. On the shaft of the rotor (5) are fixed L-shaped knives, and on the casing (10) is installed a feeler probe (12) of a

2  
mechanism for automatic traversal of tree trunks. On the free end of the rotor shaft (5) is additionally mounted a side disk, on which are fixed, in the same plane, two inclined knives (8). In the casing (10) is mounted a section with sprayers (11).

Claims: 1

Fig.: 1

#### (54) Орудие для обработки почвы фрезерованием в садах с одновременным внесением гербицидов

##### (57) Реферат:

1  
Изобретение относится к сельскохозяйственному машиностроению, а именно к орудиям для обработки почвы фрезерованием в садах с одновременным внесением гербицидов.

Орудие для обработки почвы фрезерованием в садах с одновременным внесением гербицидов содержит раму (1), на которой смонтированы фрезерный ротор (5) с кожухом (10) и гидравлическая система. На валу ротора (5) закреплены ножи Г-образной формы, а на кожухе (10)

2  
установлен щуп (12) механизма автоматического обхода штамбов деревьев. На свободном конце вала ротора (5) дополнительно смонтирован боковой диск, на котором закреплены, в той же плоскости, два наклонных ножа (8). В кожухе (10) смонтировано секция с распылителями (11).

П. формулы: 1

Фиг.: 1

**Descriere:**

Invenția se referă la industria construcțiilor de mașini agricole, și anume la unelte pentru lucrarea solului prin frezare în livezi cu aplicarea simultană a erbicidelor.

5 Se cunoaște un dispozitiv pentru aplicarea erbicidelor, care conține un rezervor pentru soluție cu un filtru, o pompă rotativă și o secție cu pulverizatoare, care comunică între ele printr-o tubulatură [1].

10 Dezavantajul acestui dispozitiv constă în faptul că aplicarea erbicidelor contra buruienilor multianuale este puțin efectivă, fapt ce conduce la necesitatea utilizării dese a dispozitivului.

Se cunoaște, de asemenea, o unealtă pentru lucrarea solului prin frezare în livezi, care conține un cadru, pe care sunt montați un rotor de frezat cu carcasă și un sistem hidraulic. Pe arborele rotorului sunt fixate cuțite în formă de L. Pe carcasă este instalat un palpator al unui mecanism automat de ocolire a trunchiurilor pomilor [2].

15 Folosirea acestei unelte pentru lucrarea solului este justificată în cazul când plantațiile pomicole tinere au în intervalele dintre rânduri un relief neted, iar de-a lungul rândurilor de pomi nu sunt formate biloane cu buruieni multianuale. La aratul și discuitul solului în intervalele dintre rânduri, de-a lungul acestora, se formează biloane cu înălțimea până la 20 cm și mai mult. Aceasta împiedică ulterior funcționarea normală a secțiilor cu deplasare laterală a uneltelor pentru lucrarea solului. Astfel, rotorul de frezat nu pătrunde de-a lungul

20 rândului de pomi. Problema tehnică pe care o rezolvă invenția este distrugerea biloanelor, formate de-a lungul rândurilor în plantațiile pomicole multianuale, precum și lucrarea fășiilor dintre pomi cu aplicarea, la necesitate, a erbicidelor.

25 Unealta pentru lucrarea solului prin frezare în livezi cu aplicarea simultană a erbicidelor, conform invenției, înlătură dezavantajul menționat mai sus prin aceea că conține un cadru, pe care sunt montați un rotor de frezat cu carcasă și un sistem hidraulic, pe arborele rotorului fiind fixate cuțite în formă de L. Pe carcasă este instalat un palpator al unui mecanism automat de ocolire a trunchiurilor pomilor. Pe capătul liber al arborelui rotorului este montat suplimentar un disc lateral, pe care sunt fixate, în același plan, două

30 cuțite înclinate, executate în formă de brăzdar. În carcasă este montată o secție cu pulverizatoare, unită printr-o pompă cu un rezervor pentru erbicide, care este fixat pe cadru. Particularitățile invenției permite distrugerea biloanelor prin faptul că rotorul de frezat este dotat suplimentar cu un disc lateral cu două cuțite înclinate, montați pe un singur

35 arbore, iar în carcasă este montată secția cu pulverizatoare. Invenția se explică prin desenul din figură, în care este reprezentată vederea generală a uneltei pentru lucrarea solului prin frezare în livezi cu aplicarea simultană a erbicidelor.

40 Unealta pentru lucrarea solului prin frezare în livezi cu aplicarea simultană a erbicidelor conține cadrul 1, mecanismul de retragere 2, reductorul 3 și pompa de ulei 4. Pe cadru sunt montați rotorul de frezat 5 cu rulmenții 9 și carcasa 10, precum și sistemul hidraulic 6 cu rezervorul de ulei 7. Pe arborele rotorului 5 sunt fixate cuțite în formă de L, iar pe carcasa 10 este instalat palpatorul 12 unui mecanism automat de ocolire a trunchiurilor pomilor. Pe capătul liber al arborelui rotorului 5 este montat suplimentar discul lateral, pe care sunt

45 fixate, în același plan, două cuțite înclinate 8, executate în formă de brăzdar. În carcasa 10 este montată secția cu pulverizatoare 11, unită prin pompa 13 cu rezervorul 14 pentru erbicide, care este fixat pe cadrul 1. Unealta pentru lucrarea solului prin frezare în livezi cu aplicarea simultană a erbicidelor funcționează în modul următor.

50 Unealta se unește cu agregatul agricol de tracțiune. La deplasarea agregatului pe intervalul dintre rânduri, rotorul 5 cu cuțitele lucrează solul de-a lungul rândului de pomi, până ce palpatorul 12 atinge tulpina unui pom, iar mecanismul 2 retrace rotorul 5 din rând. După ocolirea pomului, rotorul 5 revine la poziția sa de lucru, lăsând neprelucrată doar o mică zonă de protecție în jurul tulpinii pomului, totodată biloanele existente sunt distruse cu ajutorul discului lateral cu două cuțite 8. Erbicidele aspirate de pompa 13 din rezervorul 14 sunt transmise prin tubulatură la secția cu pulverizatoare 11, unde se dispersează în picături

55 mici ce acoperă solul înaintea rotorului de frezat 5, acesta frezând solul, taie și fărâmițează buruienile și încorporează erbicidele în sol. Astfel, se reduce evaporarea soluției de erbicide și se majorează eficiența combaterii buruienilor multianuale.

**(56) Referințe bibliografice citate în descriere:**

1. Шамаев Г. П., Шеруда С. Д. Механизация защиты сельскохозяйственных культур от вредителей и болезней. Москва, Колос, 1978, p. 54
2. Сельскохозяйственная техника. Каталог, Часть II, Москва, 1982, p. 12-13

**(57) Revendicări:**

Unealtă pentru lucrarea solului prin frezare în livezi cu aplicarea simultană a erbicidelor, care conține un cadru, pe care sunt montați un rotor de frezat cu carcasă și un sistem hidraulic, pe arborele rotorului fiind fixate cuțite în formă de L, totodată pe carcasă este instalat un palpator al unui mecanism automat de ocolire a trunchiurilor pomilor, **caracterizată prin aceea că** pe capătul liber al arborelui rotorului este montat suplimentar un disc lateral, pe care sunt fixate, în același plan, două cuțite înclinate, executate în formă de brăzdar; în carcasă este montată o secție cu pulverizatoare, unită printr-o pompă cu un rezervor pentru erbicide, care este fixat pe cadru.

**Șef adjunct Direcție Brevete:**

IUSTIN Viorel

**Șef Secție Examinare:**

LEVIȚCHI Svetlana

**Examinator:**

CAISIM Natalia

