



MD 593 Z5 2016.08.31

REPUBLICA MOLDOVA



(19) Agenția de Stat
pentru Proprietatea Intelectuală

(11) **593** (13) **Z5**
(51) Int.Cl: *A01D 91/00* (2006.01)
A01D 91/04 (2006.01)
A01D 41/00 (2006.01)
A01D 41/02 (2006.01)
A01C 7/00 (2006.01)
A01B 49/06 (2006.01)

(12) **BREVET DE INVENȚIE
DE SCURTĂ DURATĂ PRELUNGIT**

<p>(21) Nr. depozit: s 2012 0074 (22) Data depozit: 2011.04.18</p> <p>(67) Numărul cererii transformate și data transformării: a 2011 0037; 2012.05.15</p>	<p>(45) Data publicării hotărârii de acordare a brevetului: 2013.02.28, BOPI nr. 2/2013</p> <p>Data publicării hotărârii de prelungire a termenului de valabilitate a brevetului: 2016.08.31, BOPI nr. 8/2016</p>
<p>(71) Solicitanți: BOLGAR Piotr, MD; BOLGAR Dmitri, MD (72) Inventatori: BOLGAR Piotr, MD; BOLGAR Dmitri, MD (73) Titulari: BOLGAR Piotr, MD; BOLGAR Dmitri, MD (74) Mandatar autorizat: ȘCERBAN Pavel</p>	

(54) **Procedeu de cultivare a culturilor agricole și agregat de mașini agricole pentru realizarea lui**

(57) **Rezumat:**

Invențiile se referă la agricultură, în particular la un procedeu de cultivare a culturilor agricole și la un agregat pentru realizarea acestuia.

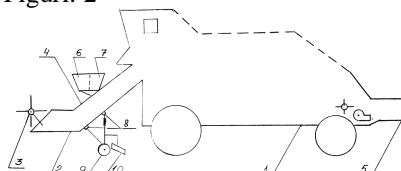
Procedeu de cultivare a culturilor agricole include operațiile: însămânțarea directă cu astuparea brazdei pentru însămânțare, introducerea îngrășămintelor, recoltarea roadei, separarea roadei în părțile comercială și necomercială, fărâmițarea părții necomerciale de roadă și distribuția uniformă a acesteia pe suprafața câmpului. Toate operațiile se efectuează pe parcursul unei singure treceri a agregatului de mașini agricole. Totodată, însămânțarea și introducerea îngrășămintelor se efectuează prin debitarea semințelor și îngrășămintelor în amestec sau separat, iar distribuția uniformă a părții de roadă necomerciale mărunțite se efectuează pe sectorul de câmp cosit și însămânțat.

Agregatul de mașini agricole conține un șasiu (1) autopropulsat, pe care sunt amplasate: o mașină de recoltat (2), un transportor (4) înclinat pentru roada cosită, echipament pentru

separarea roadei în părțile comercială și necomercială, buncăr pentru partea comercială de roadă, dispozitiv de fărâmițare a părții necomerciale de roadă, dispozitiv de distribuție (5) a părții necomerciale de roadă. Totodată, pe corpul transportorului (4) înclinat sunt montate câte un recipient/recipiente pentru semințe (6) și pentru îngrășămintele (7), un cadru sau o bară (8) pe care sunt montate niște brăzdare (9) prin intermediul unor barse arcuite cu racorduri de însămânțare ale țevilor de scurgere a semințelor și/sau îngrășămintelor, unite printr-un dispozitiv de distribuție cu recipientul pentru semințe (6), iar după brăzdare (9) sunt fixate organe de lucru (10) pentru astuparea brazdelor.

Revendicări: 2

Figuri: 2



MD 593 Z5 2016.08.31

(54) Process for cultivation of farm crops and unit for implementation thereof**(57) Abstract:**

1
The invention relates to agriculture, in particular to a process for cultivation of farm crops and to a unit for implementation thereof.

The process for cultivation of farm crops includes the operations: direct sowing with embedding of the drill furrow, fertilization, mowing of the harvest, separation of marketable and unmarketable part of the harvest, crushing of unmarketable part of the harvest and its uniform distribution on the surface of the field. All operations are performed during a single passage of the agricultural unit. At the same time, sowing and fertilization is carried out through the supply of seeds and fertilizers, in mixture or separately, and the uniform distribution on the surface of the field of the crushed unmarketable part of the harvest is carried out on the site of mown and sown field.

The agricultural unit comprises a self-propelled chassis (1), on which are placed: a

2
harvester (2), an inclined conveyor (4) for the mown harvest, an equipment for separation of marketable and unmarketable part of the harvest, a bin for marketable part of the harvest, a device for grinding of unmarketable part of the harvest, a spreader (5) of the unmarketable part of the harvest. At the same time, on the body of the inclined conveyor (4) are mounted a capacity/capacities for seeds (6) and fertilizers (7), a frame or a beam (8), on which are mounted openers (9) by means of spring-loaded racks with sowing branch pipes of the pipelines for seeds and/or fertilizers, coupled through a distributor with the capacity for seeds (6), and behind the openers (9) are fixed drill furrow embedding tools (10).

Claims: 2

Fig.: 2

(54) Способ возделывания сельскохозяйственных культур и сельскохозяйственный агрегат для его осуществления**(57) Реферат:**

1
Изобретения относятся к сельскому хозяйству, в частности к способу возделывания сельскохозяйственных культур и агрегату для его осуществления.

Способ возделывания сельскохозяйственных культур включает операции: прямой посев с заделыванием посевной борозды, внесение удобрений, скашивание урожая, разделение товарной и нетоварной доли урожая, измельчение нетоварной доли урожая и ее равномерное распределение по поверхности поля. Все операции выполняют в течение одного прохода сельскохозяйственного агрегата. При этом, посев и внесение удобрений осуществляют через подачу семян и удобрений в смеси или отдельно, а равномерное распределение по поверхности поля измельченной нетоварной доли урожая осуществляют по скошенному и засеянному участку поля.

Сельскохозяйственный агрегат содержит самоходное шасси (1), на котором расположены: жатка (2), наклонный

2
транспортёр (4) для скошенного урожая, оборудование для разделения товарной и нетоварной доли урожая, бункер для товарной доли урожая, устройство для измельчения нетоварной доли урожая, разбрасыватель (5) нетоварной доли урожая. При этом, на корпусе наклонного транспортера (4) смонтированы по одной емкости/емкости для семян (6) и для удобрений (7), рама или балка (8), на которой закреплены сошники (9) посредством подпружиненных стоек с высеваемыми патрубками трубопроводов для семян и/или удобрений, связанных через распределительное устройство с емкостью для семян (6), а за сошниками (9) закреплены заделывающие посевные борозды рабочие органы (10).

П. формулы: 2

Фиг.: 2

Descriere:

Invențiile se referă la agricultură, în particular la un procedeu de cultivare a culturilor agricole și la un agregat pentru realizarea acestuia.

5 Este cunoscut procedeu de cultivare a culturilor agricole, numit de asemenea și tehnologia zero. În conformitate cu procedeu dat solul nu este supus prelucrării mecanice înainte de însămânțare și în procesul îngrijirii plantelor. În timpul recoltării roadei cu agregatele cu șasiu cu motor, în particular cu combina, se efectuează recoltarea roadei, separarea părții de roadă comercială și a celei necomerciale, fărâmițarea părții de roadă necomerciale și distribuirea uniformă a acesteia pe o suprafață a câmpului egală cu lățimea mașinii de recoltat. Pentru lupta cu buruienile se folosesc de asemenea erbicidele. Însămânțarea, așa-numita însămânțare directă, se efectuează în miriște și în reziduurile de culturi, distribuite pe câmp după recoltarea roadei cu ajutorul semănătorilor, care sunt unite cu tractorul și efectuează însămânțarea diferitelor culturi agricole. În semănători se folosesc brăzdare de diferite construcții, în particular cu un disc, cu două discuri, de tip ancoră etc. În timpul efectuării însămânțării este prevăzută posibilitatea introducerii concomitente a îngrășămintelor. În acest scop semănătorile sunt înzestrate cu recipiente pentru semințe și pentru îngrășămintele cu dispozitive de distribuție, care debitează semințele și/sau îngrășămintele înspre racordurile țevilor de scurgere a semințelor. Brazdele pentru însămânțare se astupă cu ajutorul organelor de lucru de diferite construcții, în particular cu ajutorul roților de tăvălugire (tăvălugilor) [1].

15 Folosirea tehnologiei zero asigură menținerea umidității în sol, protejează solul contra supraîncălzirii în perioada de secetă și contra suprarăcirii în condiții extreme de iarnă, reduce numărul de buruieni în semănături și preîntâmpină eroziunea solurilor, contribuie la regenerarea stratului fertil.

25 Cu toate acestea, efectuarea lucrărilor de însămânțare prevede trecerea suplimentară a tehnicii agricole pe câmp, sporind cheltuielile materiale și energetice (cheltuielile pentru combustibil), și bătătorind suplimentar solul, ceea ce poate avea un impact negativ asupra capacității germinative a semințelor. În afară de aceasta, în timpul efectuării lucrărilor de însămânțare reziduurile de culturi distribuite pe suprafața câmpului, care în timpul descompunerii emană substanțe toxice ce influențează negativ asupra capacității germinative a semințelor, pot ajunge la patul germinativ al seminței. Brazdele pentru însămânțare se astupă cu amestec de sol și reziduuri de culturi, ceea ce, în opinia noastră, nu asigură proprietățile maxime ale tehnologiei zero, în comparație cu cazul în care câmpul însămânțat este acoperit uniform cu reziduuri de culturi.

30 Este cunoscut, de asemenea, procedeu de cultivare a culturilor agricole, care include operațiile: însămânțarea directă cu astuparea brazdei pentru însămânțare, recoltarea roadei, separarea părții de roadă comercială și a celei necomerciale, fărâmițarea părții de roadă necomerciale și distribuirea uniformă a acesteia pe suprafața câmpului. Totodată, recoltarea roadei și însămânțarea se efectuează concomitent pe parcursul unei singure treceri a agregatului de mașini agricole, distribuția uniformă a părții necomerciale mărunțite de roadă se efectuează pe sectorul de câmp cosit și însămânțat.

40 Agregatul de mașini agricole pentru realizarea procedurii include un șasiu cu motor, o mașină de recoltat montată înaintea șasiului pe direcția mișcării agregatului, cu un echipament pentru separarea părții de roadă comercială și a celei necomerciale, un buncăr pentru partea de roadă comercială, un dispozitiv de fărâmițare a părții de roadă necomerciale și împrăștiere a acesteia pe suprafața câmpului cosit cu agregatul, amplasat în partea din spate a șasiului, un echipament pentru însămânțare, recipient/recipiente pentru semințe, brăzdare cu racorduri pentru țevile de scurgere a semințelor, totodată după mașina de recoltat, pe lățimea ei, înaintea șasiului pe un cadru sau pe o bară sunt amplasate organe de lucru care astupă brazdele pentru însămânțare [2].

45 Procedeu și agregatul cunoscut nu prevăd și introducerea concomitentă a îngrășămintelor. Problemele pentru a căror rezolvare sunt orientate prezentele invenții sunt sporirea eficacității tehnologiei zero de cultivare a culturilor agricole, reducerea cheltuielilor energetice și de forță de muncă pentru efectuarea lucrărilor pe baza îmbinării și modificării consecutivității operațiilor tehnologice, efectuate pe parcursul unei treceri a agregatului de mașini agricole perfecționat.

50 Problemele propuse se rezolvă prin aceea că procedeu de cultivare a culturilor agricole include operațiile: însămânțarea directă cu astuparea brazdei pentru însămânțare, introducerea îngrășămintelor, recoltarea roadei, separarea roadei în părțile comercială și necomercială, fărâmițarea părții necomerciale de roadă și distribuția uniformă a acesteia pe suprafața câmpului. Toate operațiile se efectuează pe parcursul unei singure treceri a agregatului de mașini agricole (specificat mai jos). Totodată, însămânțarea și introducerea îngrășămintelor se efectuează prin

debitarea semințelor și îngrășămintelor în amestec sau separat, iar distribuirea uniformă a părții necomerciale mărunțite de roadă se efectuează pe sectorul de câmp cosit și însămânțat.

5 Agregatul de mașini agricole pentru realizarea procedurii conține un șasiu autopropulsat, pe care sunt amplasate: o mașină de recoltat, fixată înaintea șasiului pe direcția mișcării agregatului pe corpul unui transportor înclinat pentru roada cosită, echipament pentru separarea roadei în părțile comercială și necomercială, buncăr pentru partea comercială de roadă, dispozitiv de fărâmițare a părții necomerciale de roadă, dispozitiv de distribuție a părții necomerciale de roadă, amplasat în partea din spate a șasiului. Totodată, pe corpul transportorului înclinat sunt montate cate un recipient/recipiente pentru semințe și pentru îngrășămintele, un cadru sau o bară instalată cu
10 posibilitatea deplasării verticale, pe care după mașina de recoltat, pe lățimea ei, înaintea șasiului, sunt montate niște brăzdare prin intermediul unor barse arcuite cu racorduri de însămânțare ale țevilor de scurgere a semințelor și/sau îngrășămintelor, unite printr-un dispozitiv de distribuție cu recipientul pentru semințe. După brăzdare, pe direcția mișcării agregatului pe cadru sau pe bară, sau pe barsele brăzdarelor, sunt fixate organe de lucru pentru astuparea brazdelor, iar
15 recipientul/recipientele pentru îngrășămintele sunt unite cu dispozitivul de distribuție a semințelor sau cu racordurile de însămânțare ale țevilor de scurgere a semințelor și/sau îngrășămintelor printr-un dispozitiv de distribuție a îngrășămintelor.

Executarea constructivă a agregatului de mașini agricole permite pe parcursul unei singure treceri a acestuia de a executa operațiile: recoltarea roadei, însămânțarea directă cu astuparea
20 brazdei pentru însămânțare, introducerea, la necesitate, a îngrășămintelor, separarea părții de roadă comerciale și a celei necomerciale, fărâmițarea părții de roadă necomerciale și distribuirea uniformă a acesteia pe o suprafață a câmpului egală cu lățimea mașinii de recoltat. Distribuția părții de roadă necomerciale fărâmițate se efectuează pe sectorul de câmp deja însămânțat, ceea ce asigură crearea unui strat de acoperire complet din reziduuri de culturi, se exclude cazul ca acestea să nimerescă la patul germinativ al seminței. Aceasta contribuie, de asemenea, la reducerea capacității germinative a buruienilor, se creează un adăpost sigur al semănăturilor contra acțiunilor extreme de temperatură și altor acțiuni climaterice (ploaie, grindină etc.), contribuie la acumularea și menținerea umidității în sol, ceea ce, ca rezultat, are un impact pozitiv asupra calității germinative și creșterii culturilor agricole. Întrucât recoltarea, însămânțarea și introducerea
30 îngrășămintelor se efectuează pe parcursul unei singure treceri a agregatului, se micșorează cheltuielile pentru forțele de muncă și energetice, se reduce uzura tehnicii, nu se efectuează bătătorirea suplimentară a solului, contribuind la menținerea aerării naturale a acestuia.

Așadar, aplicarea invențiilor propuse oferă posibilitatea de a mări eficacitatea tehnologiei zero de cultivare a culturilor agricole, de a micșora cheltuielile pentru forțele de muncă și cele energetice.
35

Invențiile se explică printr-un desen, în care este prezentată imaginea generală a agregatului pentru cultivarea culturilor agricole.

În continuare este prezentată una dintre variantele posibile de executare concretă a agregatului.

40 Agregatul de mașini agricole conține un șasiu 1 autopropulsat, pe care sunt amplasate: o mașină de recoltat 2 cu rabator 3, un transportor 4 înclinat pentru roada cosită, echipament pentru separarea roadei în părțile comercială și necomercială (pe desen nu este indicat), buncăr pentru partea comercială de roadă, dispozitiv de fărâmițare a părții necomerciale de roadă, dispozitiv de distribuție 5 a părții necomerciale de roadă. Totodată, pe corpul transportorului 4 înclinat sunt montate cate un recipient/recipiente pentru semințe 6 și pentru îngrășămintele 7, un cadru sau o bară
45 8 pe care sunt montate niște brăzdare 9 prin intermediul unor barse arcuite cu racorduri de însămânțare ale țevilor de scurgere a semințelor și/sau îngrășămintelor, unite printr-un dispozitiv de distribuție cu recipientul pentru semințe 6, iar după brăzdare 9 sunt fixate organe de lucru 10 pentru astuparea brazdelor.

Executarea constructivă a unor sau altor organe de lucru și subansambluri ale agregatului nu este problema prezentei invenții. În agregat pot fi folosite toate subansamblurile, piesele (organele de lucru) și combinațiile acestora deja cunoscute, inclusiv cele produse pe cale industrială, care execută principalele operații tehnologice. De exemplu, dispozitivul de distribuție 5 poate fi executat atât cu discuri (centrifug), cât și pneumatic (de tip ventilator), cu condiția executării distribuției uniforme a reziduurilor de culturi mărunțite pe suprafața câmpului. În funcție de tipul
55 solului, de proprietățile fizico-mecanice ale acestuia, brăzdarele 9 pot fi executate cu un disc, cu două discuri, cu ancoră, cu discuri și ancoră etc. Organele de lucru 10 care astupă brazdele pentru însămânțare pot fi executate sub formă de discuri, de tăvăluguri, de tip lamele etc. Barsele brăzdarelor 9 pot fi executate reglabile pe înălțime, ceea ce va asigura posibilitatea reglării adâncimii de însămânțare a semințelor, incluzând și posibilitatea instalării brăzdarelor 9 în poziția

necesară în funcție de înălțimea tăierii culturilor agricole cu mașina de recoltat 2, care (înălțimea) se determină de unghiul de înclinare a corpului 4 transportorului înclinat pentru recolta cosită. Dacă cadrul/bara 8, pe care sunt întărite bârsele brăzdarelor 9, are dispozitiv de agățare individual pe șasiul 1 agregatului, atunci deplasarea verticală a brăzdarelor, precum și trecerea lor din poziție de transport în poziție de lucru se efectuează prin deplasarea (înclinarea) verticală a cadrului/barei. Bârsele brăzdarelor 9 pot fi executate cave, iar țevile de scurgere a semințelor sau a îngrășămintelor pot fi amplasate în bârse. În timpul desfășurării semănăturii și a introducerii dozei inițiale de îngrășămintă sunt posibile variante de executare a utilajului de însămânțare, care sunt de asemenea bine cunoscute. De exemplu, în timpul introducerii amestecului de semințe și îngrășămintă prin racordurile țevilor de scurgere a semințelor recipientele pentru semințe 6 și îngrășămintă 7 se unesc (comunică) cu dispozitivul de distribuție pentru semințe (pe desen nu este indicat), executat, de exemplu, sub formă de melc, care dirijează amestecul în țevi. În timpul scurgerii separate a semințelor și îngrășămintelor recipientele 6 și 7 comunică cu dispozitivele de distribuție individuale pentru semințe și, respectiv, pentru îngrășămintă, și apoi, prin țevile individuale, semințele și îngrășămintele sunt debitate înspre racordurile de scurgere a semințelor, unele dintre care efectuează scurgerea semințelor, iar altele scurgerea îngrășămintelor. Pentru scurgerea concomitentă separată a semințelor și a îngrășămintelor sunt cunoscute și se folosesc diferite soluții constructive, inclusiv soluțiile care asigură introducerea semințelor și a îngrășămintelor la diferite niveluri sau într-o parte unele de cealaltă pe lățimea sectorului de câmp însămânțabil, ceea ce preîntâmpină contactul semințelor cu îngrășămintele. Folosirea unei sau altei soluții constructive a organelor de lucru ale utilajului de însămânțat depinde de posibilitățile materiale ale producătorului agregatului combinat, precum și de particularitățile constructive ale agregatului de recoltat, care efectuează recoltarea, strângerea roadei și distribuirea reziduurilor de culturi fărâmițate pe suprafața câmpului. În calitate de agregat de recoltat poate fi folosită oricare combină produsă pe cale industrială cu dispozitiv de distribuție a reziduurilor de culturi fărâmițate, sau combina în care se perfecționează subansamblul pentru distribuția reziduurilor de culturi.

Agregatul de mașini agricole este realizat pe baza combinei germane FORTSCHRITT mod. E-517 cu mașină de recoltat 2 cu lățimea de 4 m. Brăzdarele 9 cu două discuri de la semănătoarea CT3-3,6 (semănătoarea de cereale și de distribuție a îngrășămintelor minerale cu lățimea de 3,6 m) sunt amplasate pe lățimea mașinii de recoltat 2. Pe corpul 4 transportorului înclinat sunt montate recipiente combinate (perechi, pe partea dreaptă și stângă a transportorului), separate printr-un perete și constând din două despărțituri 6 și 7 pentru semințe și pentru îngrășămintă, respectiv. În fiecare despărțitură sunt instalate dispozitive de distribuție a semințelor și a îngrășămintelor individuale de tip melc (șurub), care prin țevile flexibile individuale debitează separat semințe și îngrășămintă înspre racordurile de scurgere a semințelor individuale. Pe bârsele brăzdarelor 9, după ele, pe direcția mișcării agregatului, sunt instalate organe de lucru 10 de tip lamelar care astupă brazdele pentru însămânțare. În partea din spate a șasiului este amplasat dispozitivul de tip pneumatic pentru distribuția masei de reziduuri de culturi fărâmițate (ventilator) cu dispozitivul pentru fărâmițarea finală a reziduurilor de culturi.

Procedeele de cultivare a culturilor agricole se realizează în modul următor.

Plantele de culturi agricole se cosesc cu mașina de recoltat 2 și se transportă cu transportorul înclinat la prelucrarea ulterioară. Utilajul tehnologic special, amplasat pe șasiu 1, efectuează separarea părții de roadă comerciale și a celei necomerciale. Partea de roadă comercială se îndreaptă pentru recoltare în buncăr, iar partea de roadă necomercială se îndreaptă la fărâmițare. În timpul mișcării agregatului, concomitent cu recoltarea roadei, brăzdarele 9, amplasate pe cadrul/bara de lățimea mașinii de recoltat 2, formează brazde de însămânțare, în care prin țevile și racordurile de scurgere a semințelor se efectuează scurgerea semințelor și, la necesitate, a îngrășămintelor. Amplasate după brăzdare 9, pe direcția mișcării agregatului, organele de lucru 10 astupă (acoperă) brazdele pentru însămânțare. Partea de roadă necomercială fărâmițată (reziduurile de culturi fărâmițate) se îndreaptă înspre dispozitivul de distribuție 5, amplasat în partea din spate a șasiului 1, și dispozitivul de distribuție 5 le distribuie uniform pe sectorul de câmp cosit și însămânțat cu agregatul. Rода adunată la marginea câmpului se descarcă din buncăr în mijloace de transport. La necesitate, pe agregat poate fi montat utilajul pentru introducerea în sol sau distribuția pe suprafața solului a erbicidelor, care se realizează de asemenea pe parcursul unei singure treceri a agregatului. Ca și în cunoscuta tehnologie zero de cultivare a culturilor agricole se recomandă de a aplica asolamentul, care contribuie la reducerea creșterii buruienelor, diminuarea riscului de imbolnăvire a culturilor agricole și la optimizarea folosirii substanțelor nutritive și a umidității.

- 5 Aplicarea invențiilor permite de a micșora cheltuielile provizorii, de forță de muncă și cele energetice, deoarece recoltarea roadei și însămânțarea se efectuează pe parcursul unei singure treceri a agregatului. În decursul anului este posibilă efectuarea a 2...3 campanii de recoltare-însămânțare. Distribuirea reziduurilor de culturi se efectuează pe câmpul deja însămânțat, ceea ce exclude posibilitatea pătrunderii acestora în patul seminței și asigură acoperirea completă a câmpului însămânțat. Toate acestea sporesc eficacitatea tehnologiei zero de cultivare a culturilor agricole.

(56) Referințe bibliografice citate in descriere:

1. Технология бережливого земледелия "Берегиня" [online], Martie 2011 [regăsit la 2011-04-18]. Regăsit din <<http://www.pluga.net/technology/about/>>.
2. EP 0640276 A1 1995.03.01

(57) Revendicări:

1. Procedeu de cultivare a culturilor agricole, care include operațiile: însămânțarea directă cu astuparea brazdei pentru însămânțare, introducerea îngrășămintelor, recoltarea roadei, separarea roadei în părțile comercială și necomercială, fărâmițarea părții necomerciale de roadă și distribuirea uniformă a acesteia pe suprafața câmpului, toate operațiile se efectuează pe parcursul unei singure treceri a agregatului de mașini agricole definit în revendicarea 2, totodată, însămânțarea și introducerea îngrășămintelor se efectuează prin debitarea semințelor și îngrășămintelor în amestec sau separat, iar distribuirea uniformă a părții necomerciale mărunțite de roadă se efectuează pe sectorul de câmp cosit și însămânțat.

2. Agregat de mașini agricole care conține un șasiu autopropulsat, pe care sunt amplasate: mașină de recoltat, fixată înaintea șasiului pe direcția mișcării agregatului pe corpul unui transportor înclinat pentru roada cosită, echipament pentru separarea roadei în părțile comercială și necomercială, buncăr pentru partea comercială de roadă, dispozitiv de fărâmițare a părții necomerciale de roadă, dispozitiv de distribuție a părții necomerciale de roadă, amplasat în partea din spate a șasiului, totodată, pe corpul transportorului înclinat sunt montate câte un recipient/recipiente pentru semințe și pentru îngrășămintele, un cadru sau o bară instalată cu posibilitatea deplasării verticale, pe care după mașina de recoltat, pe lățimea ei, înaintea șasiului, sunt montate niște brăzdare prin intermediul unor barse arcuite cu racorduri de însămânțare ale țevilor de scurgere a semințelor și/sau îngrășămintelor, unite printr-un dispozitiv de distribuție cu recipientul pentru semințe; după brăzdare, pe direcția mișcării agregatului pe cadru sau pe bară, sau pe barsele brăzdelor, sunt fixate organe de lucru pentru astuparea brazdelor, iar recipientul/recipientele pentru îngrășămintele sunt unite cu dispozitivul de distribuție a semințelor sau cu racordurile de însămânțare ale țevilor de scurgere a semințelor și/sau îngrășămintelor printr-un dispozitiv de distribuție a îngrășămintelor.

Șef adjunct Direcție Brevete:

IUSTIN Viorel

Șef Secție Examinare:

LEVIȚCHI Svetlana

Examinator:

CAISIM Natalia

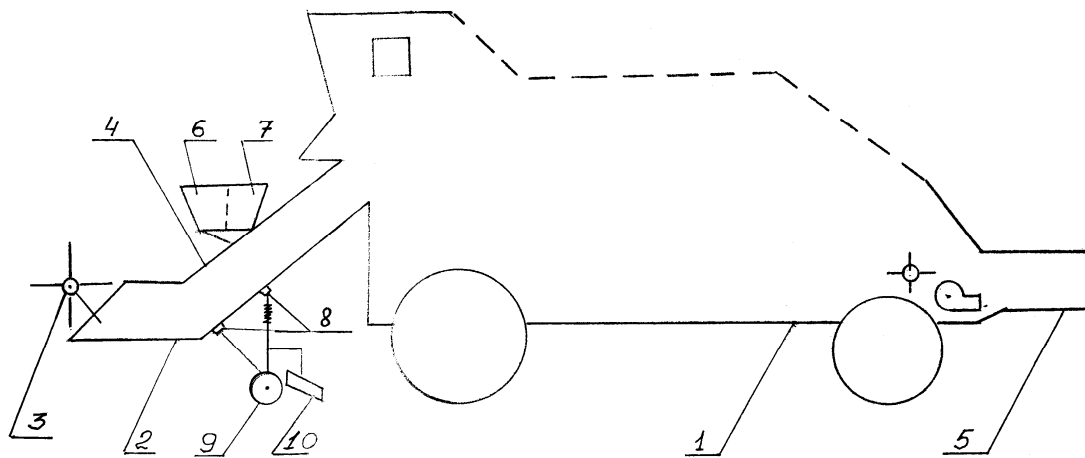


Fig. 1

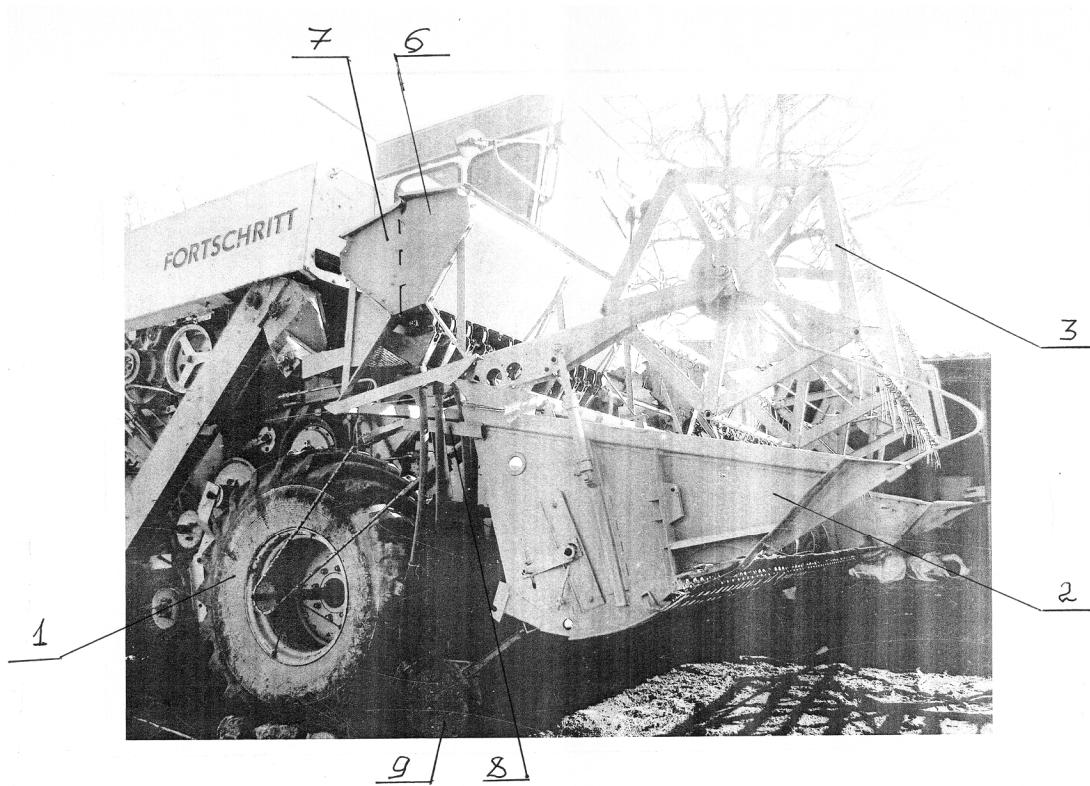


Fig. 2