



MD 1211 Y 2017.11.30

REPUBLICA MOLDOVA



(19) Agenția de Stat
pentru Proprietatea Intelectuală

(11) 1211 (13) Y
(51) Int.Cl.: B66F 11/00 (2006.01)

(12) BREVET DE INVENȚIE
DE SCURTĂ DURATĂ

In termen de 6 luni de la data publicării mențiunii privind hotărârea de acordare a brevetului de invenție de scurtă durată, orice persoană poate face opoziție la acordarea brevetului	
(21) Nr. depozit: s 2017 0075 (22) Data depozit: 2017.06.13	(45) Data publicării hotărârii de acordare a brevetului: 2017.11.30, BOPI nr. 11/2017
(71) Solicitant: INSTITUTUL DE ENERGETICĂ AL ACADEMIEI DE ȘTIINȚE A MOLDOVEI, MD	
(72) Inventatori: COLESNIC Igor, MD; BERZAN Vladimir, MD; CEALBAȘ Oleg, MD; POSTORONCĂ Sveatoslav, MD; ANISIMOV Vladimir, MD	
(73) Titular: INSTITUTUL DE ENERGETICĂ AL ACADEMIEI DE ȘTIINȚE A MOLDOVEI, MD	

(54) Instalație pentru deplasarea bobinelor de inductanță de-a lungul stalpului de beton armat al liniei electrice

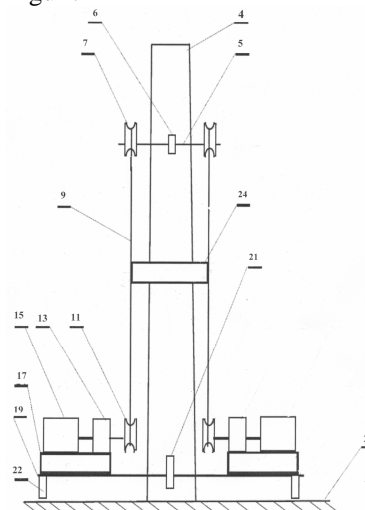
(57) Rezumat:

Invenția se referă la domeniul mecanicii, în special la instalațiile pentru ridicarea greutateților și poate fi utilizată pentru ridicarea sau deplasarea bobinelor de inductanță de-a lungul stalpului de beton armat al liniei electrice și detectarea rupturilor tijelor pilonilor.

Instalația pentru deplasarea bobinelor de inductanță de-a lungul stalpului de beton armat al liniei electrice include cel puțin trei virole (19) montate pe niște suporturi (22) la aceeași distanță una față de alta pe circumferință și unite între ele prin intermediul a cel puțin trei noduri de conexiune (21). Instalația mai include cel puțin trei panouri (17), pe care sunt fixate cel puțin trei motoare electrice (15) cu reductoare (13), totodată panourile (17) sunt fixate pe virolele (19). De asemenea instalația include un sistem de blocuri, care conține cel puțin trei scripeți de jos (11), amplasați la aceeași distanță unul față de altul pe circumferință și uniți cu arborii de ieșire ai reductoarelor (13) și cel puțin trei scripeți de sus (7), fixați cu posibilitatea rotirii, la aceeași distanță unul față de altul pe circumferință, de

cel puțin trei noduri de conexiune (6) ale unei scoabe (5), fixată de stâlp (4), totodată scripeții de sus (7) și scripeții de jos (11) comunică prin intermediul a cel puțin trei curele de transmisie (9), de care este fixată bobina de inductanță (24).

Revendicări: 1
Figuri: 2



MD 1211 Y 2017.11.30

(54) Installation for displacement of inductance coils along the reinforced concrete pole of the power line

(57) Abstract:

1
The invention relates to the field of mechanics, in particular to load lifting installations and can be used for lifting or displacing inductance coils along the reinforced concrete pole of the power line and detecting the rupture of the pillar rods.

The installation for displacement of inductance coils along the reinforced concrete pole of the power line comprises at least three ferrules (19) mounted on supports (22) at an equal distance from one another along the circumference and connected therebetween by means of at least three connection nodes (21). The installation further comprises at least three panels (17), on which are fixed at least three electric motors (15) with reduction gears (13), at the same time the panels (17) are fixed on the ferrules (19). Also, the installation comprises a

2
block system, comprising at least three lower pulleys (11), placed at the same distance from each other along the circumference and connected to the output shafts of the reduction gears (13) and at least three upper pulleys (7), fixed with the possibility of rotation, at the same distance from each other along the circumference, to at least three connection nodes (6) of a bracket (5), fixed to the pole (4), at the same time the upper pulleys (7) and the lower pulleys (11) communicate by means of at least three transmission belts (9), to which is fixed the inductance coil (24).

Claims: 1

Fig.: 2

(54) Устройство для перемещения катушек индуктивности вдоль железобетонного столба линии электропередачи

(57) Реферат:

1
Изобретение относится к области механики, в частности к установкам для подъема грузов, и может быть использовано для подъема или перемещения катушек индуктивности вдоль железобетонного столба линии электропередачи и обнаружения обрыва стержней столбов.

Установка для перемещения катушек индуктивности вдоль железобетонного столба линии электропередачи включает, по меньшей мере, три обечайки (19), смонтированные на подставки (22) на одинаковом расстоянии одна от другой по окружности и соединенные между ними посредством, по меньшей мере, трех узлов соединения (21). Установка еще включает, по меньшей мере, три панели (17), на которых закреплены, по меньшей мере, три электродвигателя (15) с редукторами (13), при этом панели (17) закреплены на обечайки (19). Также установка включает систему блоков, которая содержит, по меньшей мере, три нижних шкива (11), расположенные на одинаковом расстоянии один от другого по окружности и соединенные с выходными валами редукторов (13), и по меньшей мере, три верхних шкива (7), закрепленные с возможностью вращения, на одинаковом расстоянии один от другого по окружности, к по меньшей мере, трем узлам соединения

2
(6) скобы (5), закрепленной к столбу (4), при этом верхние шкивы (7) и нижние шкивы (11) сообщаются посредством, по меньшей мере, трех ремней трансмиссии (9), к которым закреплена катушка индуктивности (24).

П. формулы: 1

Фиг.: 2

Descriere: (Descrierea se publică în redacția solicitantului)

Invenția se referă la domeniul mecanicii, în special la instalațiile pentru ridicarea greutăților și poate fi utilizată pentru ridicarea sau deplasarea bobinelor de inductanță de-a lungul stalpului de beton armat al liniei electrice și detectarea rupturilor tijelor pilonilor.

Este cunoscută instalația pentru ridicarea greutăților cu aplicarea forței de ridicare asupra greutății, care conține un jug, unit cu un dop de oprire [1].

Dezavantajul acestei instalații constă în imposibilitatea de a utiliza elemente pentru detectarea rupturilor tijelor pilonilor din beton armat ai liniilor electrice.

Cea mai apropiată soluție este instalația de ridicare a furtunului, care conține un sistem de blocuri cu o legătură flexibilă între ele, prin intermediul căreia este unită cu greutatea [2].

Dezavantajul acestei instalații constă în imposibilitatea utilizării sale în instalațiile pentru detectarea rupturilor tijelor pilonilor din beton armat ai liniilor electrice. Acest dezavantaj constă în faptul că instalația dată este capabilă de a funcționa doar la existența spațiului liber deasupra greutății ridicate.

Problema pe care o rezolvă prezenta invenție constă în elaborarea unei instalații eficiente pentru ridicarea sau deplasarea bobinelor de inductanță de-a lungul pilonilor din beton armat cu scopul de a detecta rupturile tijelor pilonilor din beton armat ai liniilor electrice.

Instalația pentru deplasarea bobinelor de inductanță de-a lungul stalpului de beton armat al liniei electrice, conform invenției, înlătură dezavantajele menționate mai sus prin aceea că include cel puțin trei virole montate pe niște suporturi la aceeași distanță una față de alta pe circumferință și unite între ele prin intermediul a cel puțin trei noduri de conexiune, cel puțin trei panouri, pe care sunt fixate cel puțin trei motoare electrice cu reductoare, totodată panourile sunt fixate pe virole, un sistem de blocuri, care conține cel puțin trei scripeți de jos, amplasați la aceeași distanță unul față de altul pe circumferință și uniți cu arborii de ieșire ai reductoarelor și cel puțin trei scripeți de sus, fixați cu posibilitatea rotirii, la aceeași distanță unul față de altul pe circumferință, de cel puțin trei noduri de conexiune ale unei scoabe, fixată de stâlp, totodată scripeții de sus și scripeții de jos comunică prin intermediul a cel puțin trei curele de transmisie, de care este fixată bobina de inductanță.

Invenția se explică prin desenele din fig. 1-2, care reprezintă:

- fig. 1, schema bobinei de inductanță;

- fig. 2, vederea generală a instalației pentru deplasarea bobinelor de inductanță de-a lungul stalpului de beton armat al liniei electrice.

Instalația pentru deplasarea bobinelor de inductanță de-a lungul stalpului de beton armat al liniei electrice include cel puțin trei virole 19 montate pe niște suporturi 22 la aceeași distanță una față de alta pe circumferință și unite între ele prin intermediul a cel puțin trei noduri de conexiune 21. Instalația mai include cel puțin trei panouri 17, pe care sunt fixate cel puțin trei motoare electrice 15 cu reductoare 13, totodată panourile 17 sunt fixate pe virolele 19. De asemenea instalația include un sistem de blocuri, care conține cel puțin trei scripeți de jos 11, amplasați la aceeași distanță unul față de altul pe circumferință și uniți cu arborii de ieșire ai reductoarelor 13 și cel puțin trei scripeți de sus 7, fixați cu posibilitatea rotirii, la aceeași distanță unul față de altul pe circumferință, de cel puțin trei noduri de conexiune 6 ale unei scoabe 5, fixată de stâlp 4, totodată scripeții de sus 7 și scripeții de jos 11 comunică prin intermediul a cel puțin trei curele de transmisie 9, de care este fixată bobina de inductanță 24.

Instalația pentru deplasarea bobinelor de inductanță de-a lungul stalpului de beton armat al liniei electrice funcționează în modul următor.

Pe pilonul de beton armat, mai sus de punctul de deplasare a bobinei de inductanță 24, se fixează scoaba 5, care constă din trei părți egale unite într-un tot întreg prin nodurile de conexiune 6, de care sunt fixați scripeții de sus 7. Apoi pe pământ 25, se amplasează pe circumferință suporturile 22 la aceeași distanță unul față de altul și se unesc între ele prin intermediul nodurilor de conexiune 21. Pe suporturile 22 se montează virolele 19, pe care ulterior se instalează panourile 17, pe care se fixează motoarele electrice 15 cu reductoarele 13, de arborii cărora se unesc scripeții de jos 11.

Apoi pe scripeții de sus 7 și pe scripeții de jos 11 se montează curelele de transmisie 9, de care ulterior se fixează bobina de inductanță 24, care este constituită din prima jumătate a perechii de prize 1 și a doua jumătate a perechii de prize 2, conectate la conductoarele de conexiune 3. Pentru ridicarea bobinei de inductanță 24 motoarele electrice 15 se conectează la rețeaua electrică. Motoarele electrice sunt identice, ceea ce permite lucrul sincron al lor. Prin reductoarele 13 mișcarea de rotație este transmisă scripeților de jos 11, ceea ce permite prin intermediul curelelor de transmisie 9 să ridice bobina de inductanță 24.

În așa fel, instalația descrisă permite deplasarea bobinelor de inductanță de-a lungul pilonului din beton armat, adică rezolvă problema invenției.

(56) Referințe bibliografice citate in descriere:

1. SU 734369 A 1980.05.15
2. SU 610788 A 1978.05.17

(57) Revendicări:

Instalație pentru deplasarea bobinelor de inductanță de-a lungul stalpului de beton armat al liniei electrice, care include cel puțin trei virole (19) montate pe niște suporturi (22) la aceeași distanță una față de alta pe circumferință și unite între ele prin intermediul a cel puțin trei noduri de conexiune (21), cel puțin trei panouri (17), pe care sunt fixate cel puțin trei motoare electrice (15) cu reductoare (13), totodată panourile (17) sunt fixate pe virolele (19), un sistem de blocuri, care conține cel puțin trei scripeți de jos (11), amplasați la aceeași distanță unul față de altul pe circumferință și uniți cu arborii de ieșire ai reductoarelor (13) și cel puțin trei scripeți de sus (7), fixați cu posibilitatea rotirii, la aceeași distanță unul față de altul pe circumferință, de cel puțin trei noduri de conexiune (6) ale unei scoabe (5), fixată de stâlp (4), totodată scripeții de sus (7) și scripeții de jos (11) comunică prin intermediul a cel puțin trei curele de transmisie (9), de care este fixată bobina de inductanță (24).

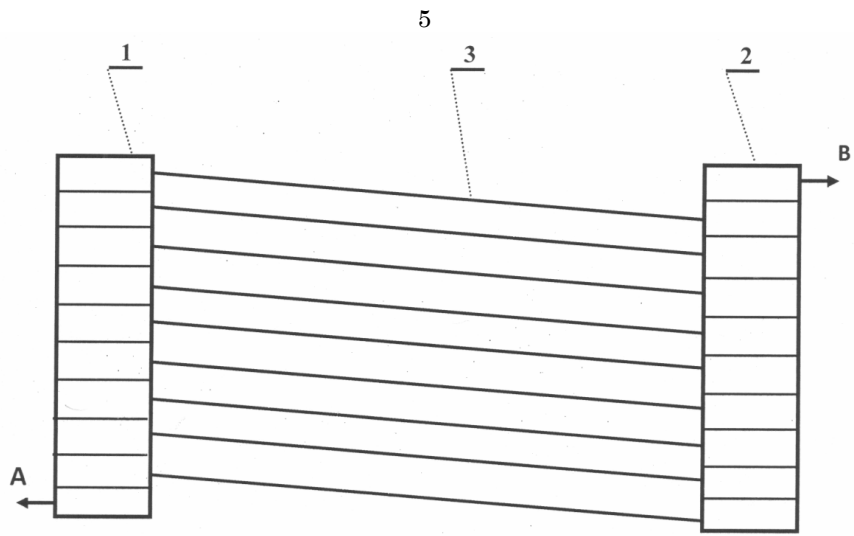


Fig. 1

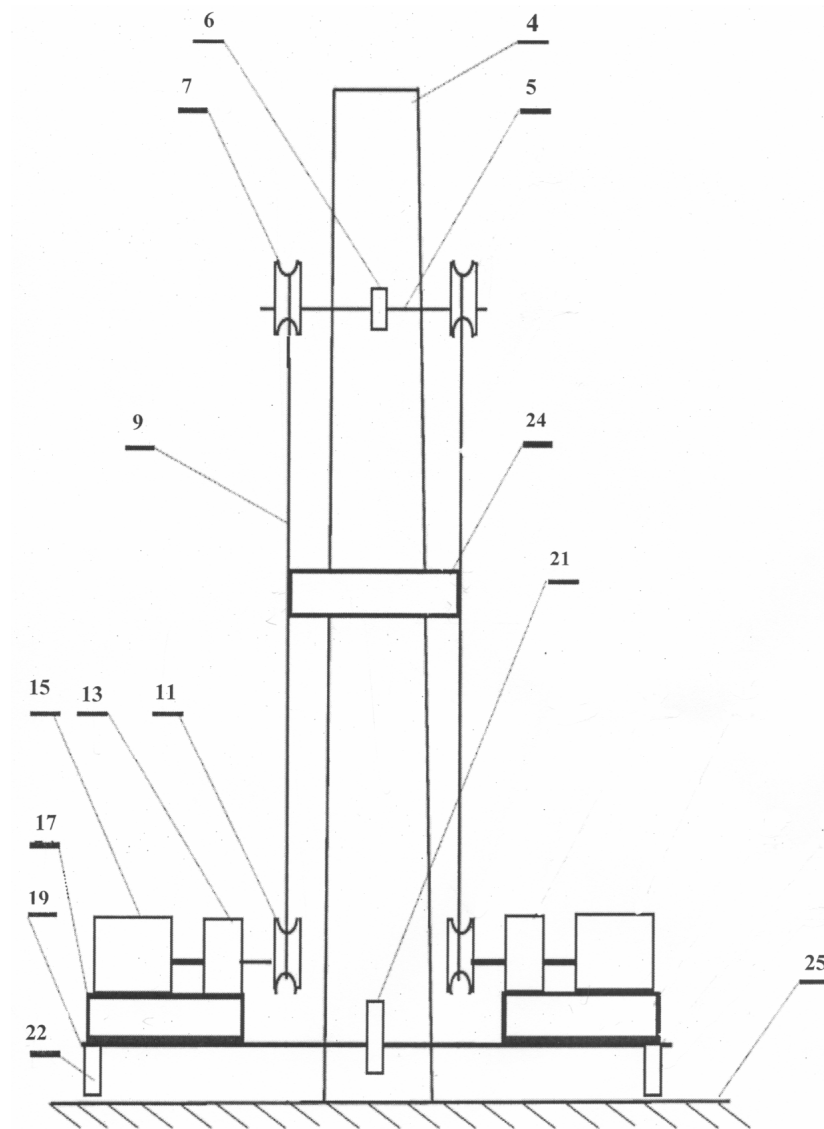


Fig. 2