

Fig. 1a

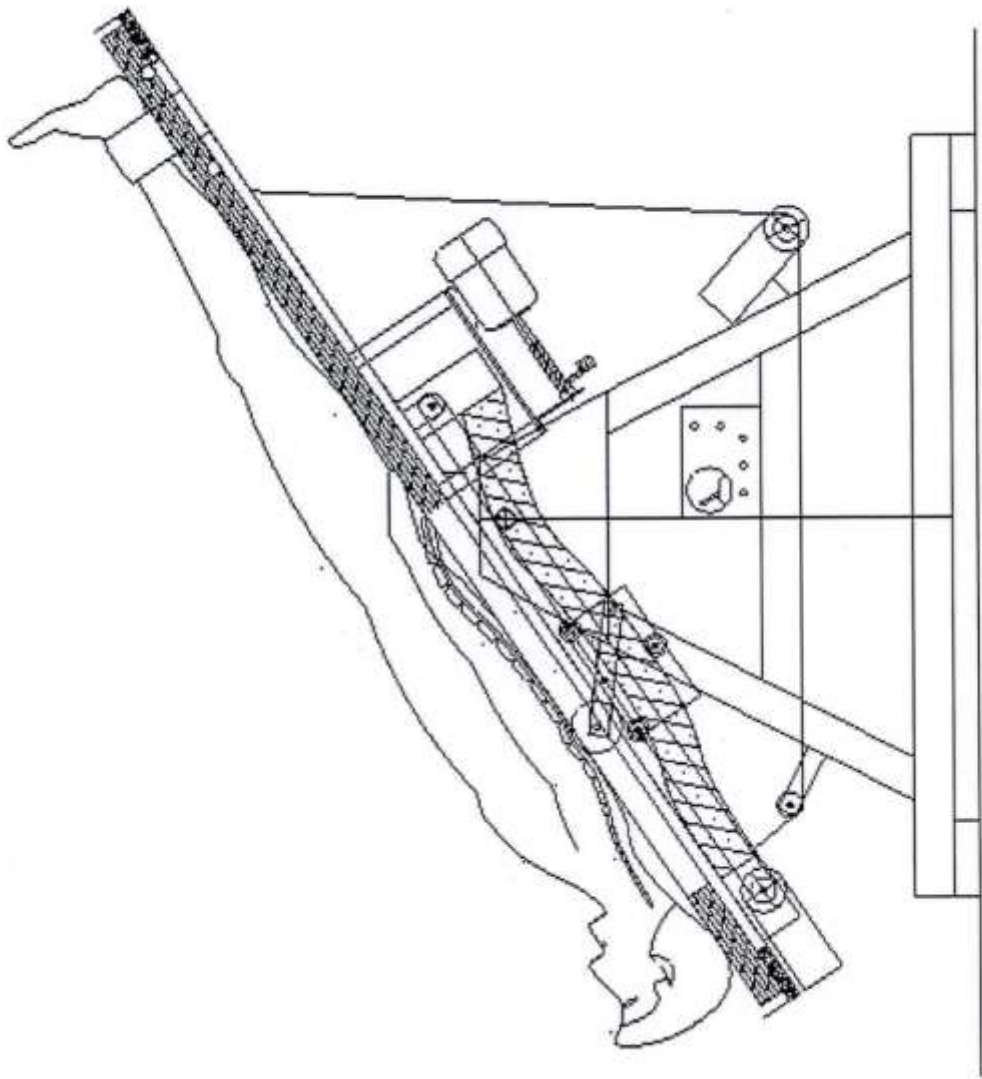


Fig. 1b

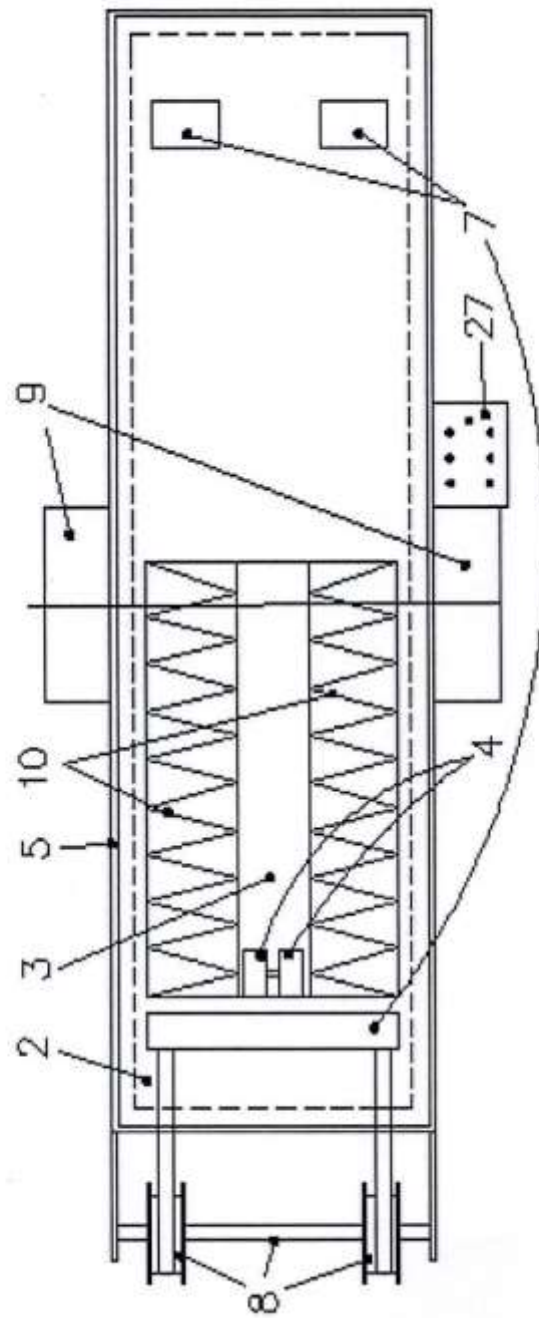


Fig. 2

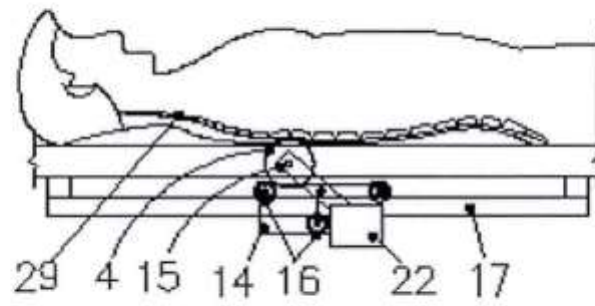


Fig. 3