



MD 1722 Z5 2026.03.31

REPUBLICA MOLDOVA



(19) Agenția de Stat
pentru Proprietatea Intelectuală

(11) **1722** (13) **Z5**
(51) Int.Cl: *A61H 1/02* (2006.01)
A61H 15/00 (2006.01)
A61H 23/02 (2006.01)
A61F 5/04 (2006.01)
A61F 5/042 (2006.01)
A61F 7/00 (2006.01)

(12) **BREVET DE INVENȚIE
DE SCURTĂ DURATĂ PRELUNGIT**

<p>(21) Nr. depozit: s 2022 0095 (22) Data depozit: 2020.05.26 (67) Numărul cererii transformate și data transformării: a 2020 0048; 2022.11.22</p>	<p>(45) Data publicării hotărârii de acordare a brevetului: 2023.10.31, BOPI nr. 10/2023 Data publicării hotărârii de prelungire a termenului de valabilitate a brevetului: 2026.03.31, BOPI nr. 3/2026</p>
<p>(71) Solicitant: ȘCIGOREV Iuri, MD (72) Inventator: ȘCIGOREV Iuri, MD (73) Titular: ȘCIGOREV Iuri, MD</p>	

(54) **Instalație pentru tratamentul sistemului musculo-scheletic și altor sisteme de activitate vitală umană cu un complex de influențe mecanice**

(57) **Rezumat:**

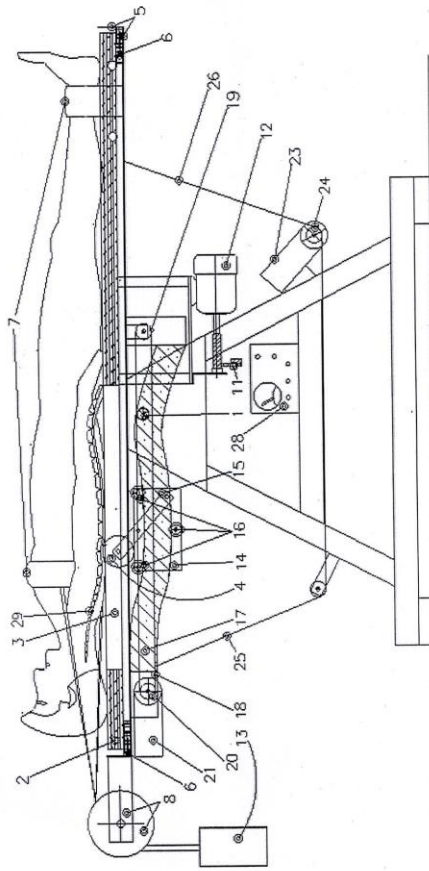
Invenția se referă la echipament medical, și anume la mijloace de tratament nechirurgical prin influențe mecanice asupra corpului uman, și poate fi utilizată în neurologie, fizioterapie, ortopedie, traumatologie pentru tratarea bolilor sistemului musculo-scheletic uman, precum și pentru influențe de îmbunătățire a sănătății asupra sistemelor umane vascular, limfatic și digestiv.

Instalația pentru tratamentul sistemului musculo-scheletic și altor sisteme de activitate vitală umană cu un complex de influențe mecanice conține secții superioară mobilă și inferioară fixă de bază, unite prin articulații (1) de-a lungul axei centrale transversale. Secția superioară mobilă constă dintr-un locaș din lemn (2) cu o deschizătură longitudinală (3), care este instalat într-un cadru (5) prin garnituri (6), cu posibilitatea oscilației libere a locașului (2). Locașul (2) este echipat cu elemente de fixare a trunchiului și picioarelor (7) pacientului, elemente de întindere forțată (8) cu o sarcină (13), și suporturi pentru mâini (9). Pe ambele părți ale deschizăturii longitudinale (3) sunt instalate elemente de încălzire (10). Pe suprafața inferioară a locașului (2) este fixat un mecanism cu excentric (11) cu un motor electric de acționare (12) pentru vibrație, și un ansamblu de masaj, care constă dintr-o pereche de role de masaj (4), unite de-a lungul axei transversale, cu posibilitatea trecerii acestora în deschizătura longitudinală (3) de-a lungul liniei individuale a coloanei vertebrale (29) a pacientului, și unite printr-un balansier (15) cu un cărucior (14), montat pe un profil de ghidare (17) cu ajutorul unor role profilate (16).

Revendicări: 3

Figuri: 3

MD 1722 Z5 2026.03.31



Descriere:

Invenția se referă la echipament medical, și anume la mijloace de tratament nechirurgical prin influențe mecanice asupra corpului uman, și poate fi utilizată în neurologie, fizioterapie, ortopedie, traumatologie pentru tratarea bolilor sistemului musculo-scheletic uman, precum și pentru influențe de îmbunătățire a sănătății asupra sistemelor umane vasculare, limfatic și digestiv.

Este cunoscut un aparat de remediere a vertebrelor cu utilizarea greutatei proprii, care conține secții superioară mobilă și inferioară fixă, unite prin articulații de-a lungul axei centrale transversale. Secțiunea superioară este executată înclinată și conține un locaș cu o deschizătură longitudinală de-a lungul coloanei vertebrale, și elemente de fixare a picioarelor pacientului. Totodată aparatul este dotat cu un bloc termic pentru încălzirea spatelui pacientului, o unitate de vibrații, role de masaj, cu posibilitatea trecerii acestora în deschizătura longitudinală. Acest aparat poate efectua încălzirea și tracțiunea corpului pacientului la înclinarea secțiunii superioare (cu capul în jos), masajul cu role al spatelui și vibrația corpului [1].

Dezavantajele soluției cunoscute constau în utilizarea simultană a dispozitivelor de acționare pneumatică și electrică, de asemenea nu este o modalitate eficientă de a transmite vibrațiile către corpul pacientului prin arbori cu excentrice, incapacitatea de a muta rolele de masaj de-a lungul liniei individuale a coloanei vertebrale a pacientului, lipsa posibilității de tracțiune forțată a corpului pacientului într-o poziție orizontală, deoarece nu toată lumea poate tolera să stea întinsă cu capul în jos.

Este cunoscut un aparat de rehabilitare a coloanei vertebrale, care conține un cadru, prima secțiune pentru partea superioară a corpului - capul și umerii cu elemente de fixare, a doua secțiune pentru partea inferioară a corpului - talia cu elemente de fixare, pelvisul și picioarele, o unitate de acționare a mișcării oscilatorii controlate a primei și a doua secțiuni în direcții opuse, un dispozitiv de compresie-distragere, și un dispozitiv de tracțiune axială dozată a pelvisului [2].

Dezavantajul soluției cunoscute constă în efectele limitate asupra pacientului - doar răsucirea, efect de compresie-distragere, și tracțiunea coloanei vertebrale.

Este cunoscut un aparat de masaj, care conține un cadru de bază cu un panou superior alungit, în care este formată o deschizătură alungită, un călăreț, un element mobil de ghidare, cuplat între cadrul de bază și călăreț, astfel încât să îi permită călărețului să efectueze o mișcare orizontală, role de masaj, cu posibilitatea mișcării verticale și/sau orizontale de-a lungul deschizăturii alungite a panoului superior, și un dispozitiv de ridicare, pe care sunt fixate rolele de masaj. Între rolele de masaj și dispozitivul de ridicare sunt amplasate amortizoare de aer, astfel încât mișcarea rolelor de masaj să fie mai adaptată la conturul corpului uman [3].

Dezavantajul soluției cunoscute constă în efectele limitate asupra pacientului - doar masajul corpului, fără a ține cont de individualitatea pacientului.

Cea mai apropiată soluție prezintă un dispozitiv pentru masaj, vibrație și tracțiune a coloanei vertebrale, care conține un corp, montat pe un cadru cu posibilitatea de ridicare în poziție înclinată. În corp este amplasată o unitate de masaj, echipată cu role de masaj și un vibrator electric. Pe corp este instalată o canapea cu o deschizătură longitudinală pentru trecerea rolelor de masaj. Dispozitivul mai este dotat cu elemente de încălzire și elemente de fixare a pacientului. Tracțiunea pacientului se realizează prin înclinarea corpului [4].

Dezavantajele soluției cunoscute constau în instabilitatea dispozitivului în poziția înclinată, eficiența scăzută a masajului în patru puncte cu vibrație, fără a ține cont de individualitatea coloanei vertebrale a pacientului.

Problema tehnică pe care o rezolvă invenția propusă constă în sporirea eficienței terapeutice prin încălzirea, vibrația, întinderea coloanei vertebrale și masajul cu role, care se efectuează în complex (sincronic), ținând cont de individualitatea pacientului.

Problema se soluționează prin aceea că instalația pentru tratamentul sistemului musculo-scheletic și altor sisteme de activitate vitală umană cu un complex de influențe mecanice conține secții superioară mobilă și inferioară fixă de bază, unite prin articulații de-a lungul axei centrale transversale. Secția superioară mobilă constă dintr-un locaș din lemn cu o deschizătură longitudinală, care este instalat într-un cadru prin garnituri, cu posibilitatea oscilației libere a locașului. Locașul este echipat cu elemente de fixare a trunchiului și picioarelor pacientului, elemente de întindere forțată cu o sarcină, și suporturi pentru mâini. Pe ambele părți ale deschizăturii longitudinale sunt instalate elemente de încălzire, iar pe suprafața inferioară a locașului este fixat un mecanism cu excentric cu un motor electric de acționare pentru vibrație, și un ansamblu de masaj, care constă dintr-o pereche de role de masaj, unite de-a lungul axei transversale, cu posibilitatea trecerii acestora în deschizătura longitudinală de-a lungul liniei individuale a coloanei vertebrale a pacientului, și unite printr-un balansier cu un cărucior, montat pe un

profil de ghidare cu ajutorul unor role profilate, cu posibilitatea deplasării asigurate de un motor electric cu o rolă de acționare și o rolă de ghidare, conectate printr-un cablu. Secția superioară mobilă cu locaș este unită prin cabluri și printr-un reductor cu scripete cu un motor electric de acționare, cu posibilitatea pivotării pe articulații la un unghi de până la 45°. Dispozitivele electrice ale instalației sunt alimentate de la un bloc de alimentare și controlate de un bloc de control.

Profilul de ghidare poate fi executat de forma liniei individuale a coloanei vertebrale a pacientului, sau executat drept și suplimentar dotat cu un dispozitiv de scanare, montat pe cărucior și conectat la rolele de masaj prin balansier, cu posibilitatea deplasării acestora de-a lungul liniei individuale a coloanei vertebrale a pacientului.

Avantajele invenției constau în aceea că vibrația poate fi transmisă întregului corp al pacientului prin locaș, tracțiunea corpului pacientului poate fi realizată atât în mod natural, înclinând corpul pacientului, cât și în mod forțat, totodată masajul spatelui poate fi efectuat cu ajutorul perechii de role de masaj, care se deplasează de-a lungul liniei coloanei vertebrale a pacientului, efectuând arcuirea consecutivă a vertebrelor simultan cu tracțiunea și vibrația. Aceste operațiuni pot fi efectuate simultan, ceea ce sporește eficiența terapeutică.

Invenția se explică prin desenele din fig. 1-3, care reprezintă:

- fig. 1a), instalația pentru tratamentul sistemului musculo-scheletic și altor sisteme de activitate vitală umană cu un complex de influențe mecanice, cu profilul de ghidare, executat de forma liniei individuale a coloanei vertebrale a pacientului;

- fig. 1b), instalația, cu locașul înclinat;

- fig. 2, locașul, vederea de sus;

- fig. 3, instalația, cu profilul de ghidare, executat drept.

Instalația pentru tratamentul sistemului musculo-scheletic și altor sisteme de activitate vitală umană cu un complex de influențe mecanice (fig. 1 - 3) conține secțiunile superioară mobilă și inferioară fixă de bază, unite prin articulațiile 1 de-a lungul axei centrale transversale. Secția superioară mobilă constă din locașul din lemn 2 cu deschizătura longitudinală 3, care este instalat în cadrul 5 prin garniturile 6, cu posibilitatea oscilației libere a locașului 2. Locașul 2 este echipat cu elementele de fixare a trunchiului și picioarelor 7 ale pacientului, elementele de întindere forțată 8 cu sarcina 13, și suporturile pentru mâini 9. Pe ambele părți ale deschizăturii longitudinale 3 sunt instalate elementele de încălzire 10. Pe suprafața inferioară a locașului 2 este fixat mecanismul cu excentric 11 cu motorul electric de acționare 12 pentru vibrație, și ansamblul de masaj, care constă din perechea de role de masaj 4, unite de-a lungul axei transversale, cu posibilitatea trecerii acestora în deschizătura longitudinală 3 de-a lungul liniei individuale a coloanei vertebrale 29 a pacientului, și unite prin balansierul 15 cu căruciorul 14, montat pe profilul de ghidare 17 cu ajutorul rolor profilate 16, cu posibilitatea deplasării asigurate de motorul electric 21 cu rola de acționare 20 și rola de ghidare 19, conectate prin cablul 18. Secția superioară mobilă cu locașul 2 este unită prin cablurile 25, 26 și prin reductorul cu scripetele 24 cu motorul electric de acționare 23, cu posibilitatea pivotării pe articulațiile 1 la un unghi de până la 45°. Dispozitivele electrice ale instalației sunt alimentate de la blocul de alimentare 28 și controlate de blocul de control 27. Profilul de ghidare 17 este executat de forma liniei individuale a coloanei vertebrale 29 a pacientului, sau executat drept și suplimentar dotat cu dispozitivul de scanare 22, montat pe căruciorul 14 și conectat la rolele de masaj 4 prin balansierul 15, cu posibilitatea deplasării acestora de-a lungul liniei individuale a coloanei vertebrale 29 a pacientului.

Instalația funcționează în modul următor.

Secția superioară mobilă se formează din locașul din lemn 2, executat din placaj de 20 mm cu deschizătura longitudinală 3 pentru trecerea perechii de role de masaj 4, instalat în cadrul 5 prin garniturile 6, care asigură oscilația liberă a locașului 2. Locașul 2 se acoperă cu o pelerină din țesătură densă, sub care se așază un strat de poliuretan cu grosimea de 15-20 mm (nu sunt prezentate în figuri), cu o rigiditate suficientă pentru a transmite vibrația locașului 2 asupra corpului pacientului. De asemenea, sub pelerină, pe ambele părți ale deschizăturii longitudinale 3, se instalează elementele de încălzire 10 pentru încălzirea corpului pacientului. Pacientul se fixează pe locașul 2 prin elementele de fixare a trunchiului și picioarelor 7 ale pacientului, echipat cu elementele de întindere forțată 8 cu sarcina 13, și suporturile pentru mâini 9. Vibrația se asigură prin mecanismul cu excentric 11 cu motorul electric de acționare 12. Masajul se efectuează prin ansamblul de masaj, care constă din perechea de role de masaj 4, unite de-a lungul axei transversale, cu posibilitatea trecerii acestora în deschizătura longitudinală 3 de-a lungul liniei individuale a coloanei vertebrale 29 a pacientului, și unite prin balansierul 15 cu căruciorul 14, montat pe profilul de ghidare 17 cu ajutorul rolor profilate 16, cu posibilitatea deplasării asigurate de motorul electric 21 cu rola de acționare 20 și rola de ghidare 19, conectate prin cablul 18. Căruciorul 14 se amplasează cu posibilitatea deplasării de-a lungul coloanei vertebrale 29 a pacientului prin profilul de ghidare 17, executat de forma liniei individuale a coloanei vertebrale 29 a pacientului (fig. 1a),

efectuând arcuirea consecutivă a vertebrelor, sau căruciorul 14 se deplasează prin profilul de ghidare 17, executat drept (fig. 3), rolele de masaj 4 având posibilitatea ridicării-coborârii în sensul deplasării cu ajutorul dispozitivului de scanare 22. Secția superioară mobilă cu locașul 2 se unește prin cablurile 25, 26 și reductorul cu melc cu scripetele 24 cu motorul electric de acționare 23, cu posibilitatea pivotării pe articulațiile 1 la un unghi de până la 45°, efectuând tracțiunea naturală a coloanei vertebrale a pacientului. Alimentarea cu energie a instalației se realizează de la blocul de alimentare 28 și este controlată de blocul de control 27.

Această instalație poate fi utilizată, de exemplu, pentru restabilirea discurilor intervertebrale.

(56) Referințe bibliografice citate în descriere:

1. KR 200275693 Y1 2002.05.16
2. RU 2464961 C2 2012.10.27
3. US 2005/0015029 A1 2005.01.20
4. RU 2539421 C2 2015.01.20

(57) Revendicări:

1. Instalație pentru tratamentul sistemului musculo-scheletic și altor sisteme de activitate vitală umană cu un complex de influențe mecanice, care conține secții superioară mobilă și inferioară fixă de bază, unite prin articulații (1) de-a lungul axei centrale transversale; secția superioară mobilă constă dintr-un locaș din lemn (2) cu o deschizătură longitudinală (3), care este instalat într-un cadru (5) prin garnituri (6), cu posibilitatea oscilației libere a locașului (2), totodată locașul (2) este echipat cu elemente de fixare a trunchiului și picioarelor (7) pacientului, elemente de întindere forțată (8) cu o sarcină (13), și suporturi pentru mâini (9); pe ambele părți ale deschizăturii longitudinale (3) sunt instalate elemente de încălzire (10), iar pe suprafața inferioară a locașului (2) este fixat un mecanism cu excentric (11) cu un motor electric de acționare (12) pentru vibrație, și un ansamblu de masaj, care constă dintr-o pereche de role de masaj (4), unite de-a lungul axei transversale, cu posibilitatea trecerii acestora în deschizătura longitudinală (3) de-a lungul liniei individuale a coloanei vertebrale (29) a pacientului, și unite printr-un balansier (15) cu un cărucior (14), montat pe un profil de ghidare (17) cu ajutorul unor role profilate (16), cu posibilitatea deplasării asigurate de un motor electric (21) cu o rolă de acționare (20) și o rolă de ghidare (19), conectate printr-un cablu (18); secția superioară mobilă cu locaș (2) este unită prin cabluri (25, 26) și printr-un reductor cu scripete (24) cu un motor electric de acționare (23), cu posibilitatea pivotării pe articulații (1) la un unghi de până la 45°; dispozitivele electrice ale instalației sunt alimentate de la un bloc de alimentare (28) și controlate de un bloc de control (27).

2. Instalație, conform revendicării 1, în care profilul de ghidare (17) este executat de forma liniei individuale a coloanei vertebrale (29) a pacientului.

3. Instalație, conform revendicării 1, în care profilul de ghidare (17) este executat drept și suplimentar dotat cu un dispozitiv de scanare (22), montat pe cărucior (14) și conectat la rolele de masaj (4) prin balansier (15), cu posibilitatea deplasării acestora de-a lungul liniei individuale a coloanei vertebrale (29) a pacientului.

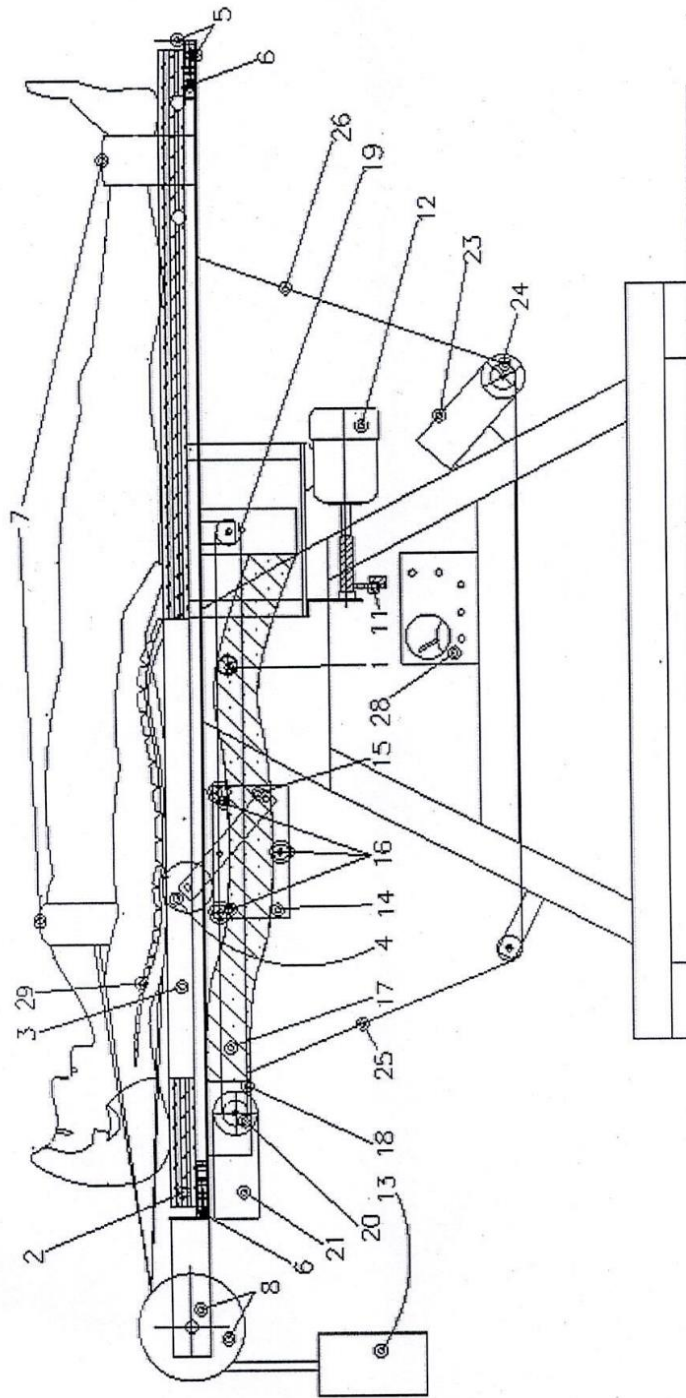


Fig. 1a

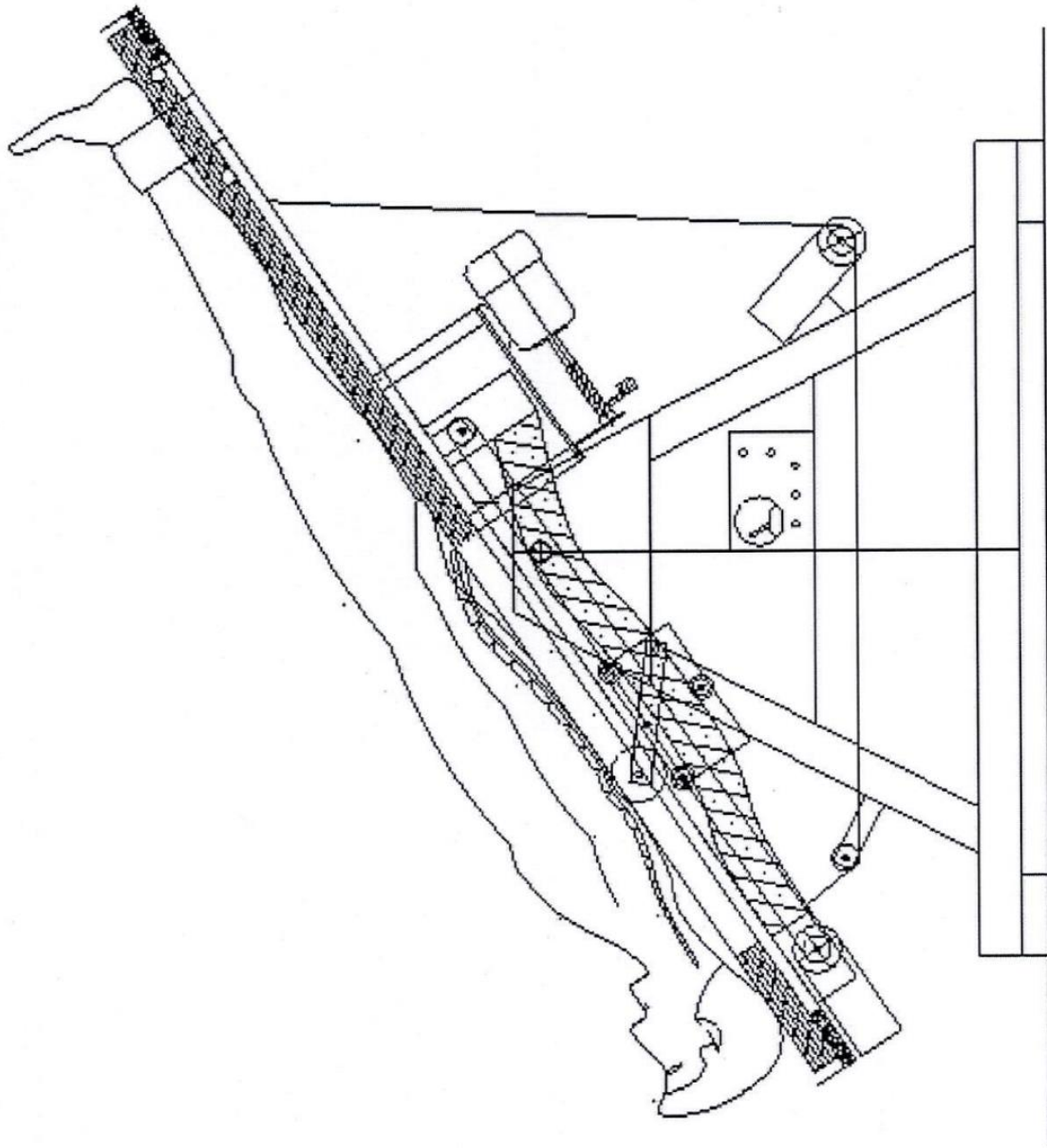


Fig. 1b

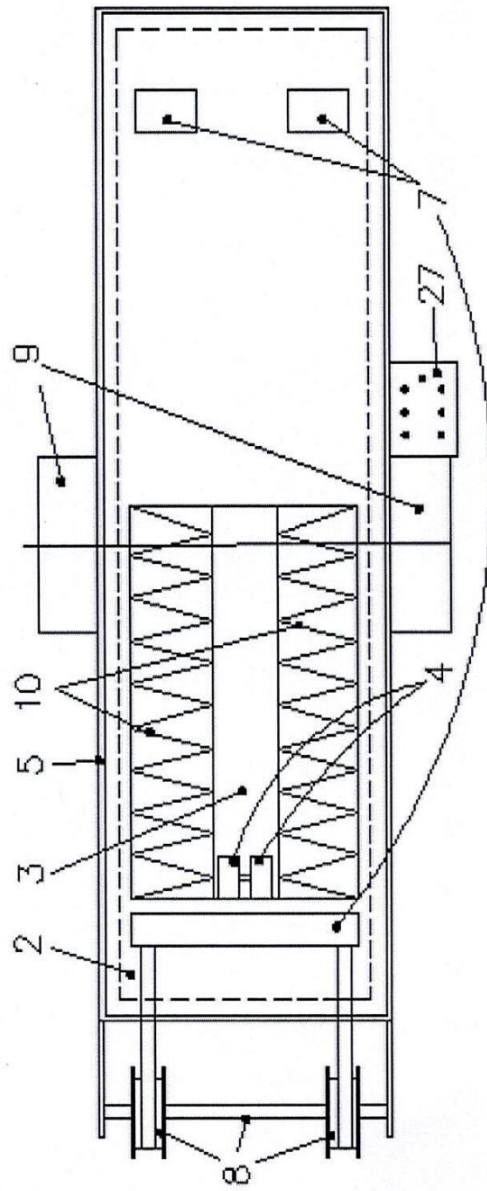


Fig. 2

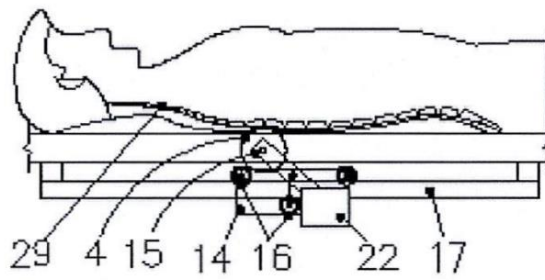


Fig. 3